

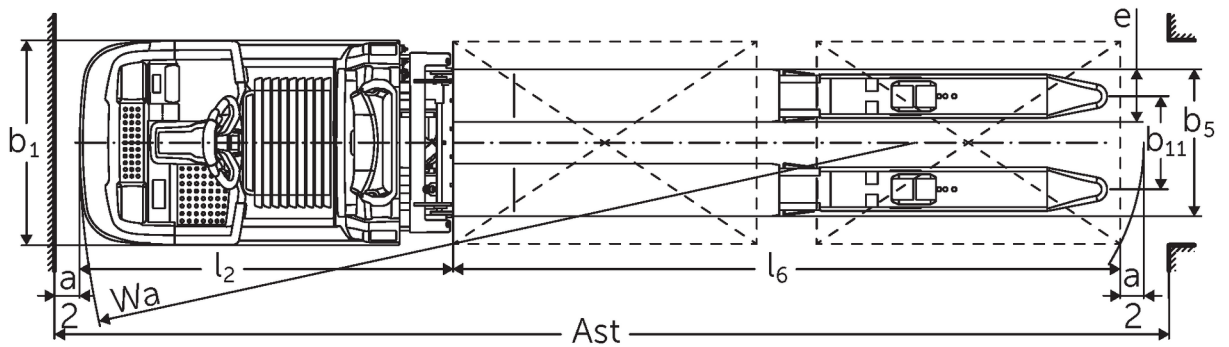


# Preparadora horizontal con elevación ergonómica

## **ECD 320**

Altura de elevación: 700-1500 mm / Capacidad de carga: 2000 kg

# ECD 320



ECD 320 NOC 2016 Dibujo técnico

# Tabla VDI

Versión: 09/2024

Marca distintiva	1.1	Fabricante (abreviatura)		Jungheinrich
	1.2	Nomenclatura del fabricante		<b>ECD 320</b>
	1.3	Grupo de tracción		Eléctrico
	1.4	Manipulación		Recogepedidos
	1.5	Capacidad de carga/carga	Q kg	2000
	1.6	Distancia al centro de gravedad de la carga	c mm	1300
	1.8	Distancia a la carga	x mm	1718
	1.9	Distancia entre ejes	y mm	2981
Pesos	2.1.1	Peso propio (incl. batería)	kg	1235
	2.2	Peso por eje con carga delante/detrás	kg	1155 / 2080
	2.3	Peso por eje sin carga delante/detrás	kg	920 / 315
Ruedas/chasis	3.1	Bandajes		Poliuretano (PU)
	3.2	Dimensiones de ruedas, delante		Ø 230 x 78
	3.3	Dimensiones de neumáticos, detrás		Ø 85 x 85
	3.4	Ruedas adicionales		Ø 180 x 65
	3.5	Ruedas, número delante/detrás (x = con tracción)		1+1x/4
	3.6	Ancho de vía, delante	b10 mm	481
	3.7	Ancho de vía, detrás	b11 mm	368
Medidas básicas	4.4	Elevación (h3)	h3 mm	700
	4.9	Altura de la empuñadura de barra timón en posición de marcha mín./máx.	h14 mm	1374 / 1418
	4.15	Altura de horquillas bajadas	h13 mm	90
	4.19	Longitud total	l1 mm	4081
	4.20	Longitud hasta dorsal de horquillas	l2 mm	1480
	4.21.1	Ancho total	b1 mm	810
	4.22	Dimensiones de horquillas	s/e/l mm	65 x 172 x 2600
	4.25	Ancho exterior sobre horquillas	b5 mm	540
	4.32	Margen con el suelo, centro distancia entre ejes	m2 mm	25
	4.34.2	Ancho de pasillo de trabajo (palet 800x1200 longitudinal)	Ast mm	4281
4.35	Radio de giro	Wa mm	3199	
Prestaciones	5.1	Velocidad de marcha con/sin carga (Efficiency   drivePLUS)	km/h	9,2 / 12,5   9,2 / 14
	5.2	Velocidad de elevación con/sin carga	m/s	0,07 / 0,11
	5.3	Velocidad de descenso con/sin carga	m/s	0,07 / 0,06
	5.8	Capacidad de rampa máx. con/sin carga (Efficiency   drivePLUS)	%	6 / 15   6 / 15
	5.10	Freno de servicio		generador
Motor eléctrico/sistema electrónico	6.1	Motor de tracción, potencia S2 60 min (Efficiency   drivePLUS)	kW	2,8   3,2
	6.2	motor de elevación, potencia con S3	kW	1,5
	6.4	Tensión de batería/capacidad nominal	V / Ah	24 / 465
	6.5	Peso de la batería	kg	370
	6.6.1	Consumo energético según ciclo EN	kWh/h	0,53
	6.6.2	Equivalente CO2 según EN16796	kg/h	0,3
	6.7	Rendimiento en el despacho de mercancías	t/h	136
	6.8.1	Consumo energético con máx. rendimiento en la expedición de mercancías	kWh/h	1,36
Otros	8.1	Tipo de mando de tracción		CA
	10.5	Versión de dirección		eléctrico
	10.7	Nivel sonoro según EN12053, al oído del conductor	dB (A)	62

- Esta hoja técnica conforme a la directiva VDI 2198 indica sólo los valores técnicos del equipo estándar. Un bandaje diferente, otros mástiles de elevación, dispositivos adicionales, etc, pueden dar otros valores.

Efficiency: Valores con paquete de equipamiento efficiency (estándar) | PLUS: Valores con paquete de equipamiento de alto rendimiento (PLUS)  
Valores para el compartimento de la batería L; longitud de horquillas 2.450 mm; elevación 700 mm; sección de carga elevada.

- N.º VDI 1.8: con sección de carga bajada:  $x + 82$  mm.
- N.º VDI 1.9: con compartimento de la batería XL o XL (ERE):  $y + 118$  mm; con plataforma de pie alargada:  $y + 50$  mm; con sección de carga bajada:  $y + 82$  mm.
- N.º VDI 4.19: con compartimento de la batería XL o XL (ERE):  $l1 + 118$  mm; con plataforma de pie alargada:  $l1 + 50$  mm.
- N.º VDI 4.20: con compartimento de la batería XL o XL (ERE):  $l2 + 118$  mm; con plataforma de pie alargada:  $l2 + 50$  mm.
- N.º VDI 4.34.2: con compartimento de la batería XL o XL (ERE): ancho de pasillo de trabajo  $+ 118$  mm; con plataforma de pie alargada: ancho de pasillo de trabajo  $+ 50$  mm; diagonal según VDI: ancho de pasillo de trabajo  $+ 94$  mm.
- N.º VDI 4.35: con compartimento de la batería XL o XL (ERE):  $Wa + 118$  mm; con plataforma de pie alargada:  $Wa + 50$  mm; con sección de carga bajada:  $Wa + 82$  mm.
- N.º VDI 6.2: con S3 10%.
- N.º VDI 6.4: Con compartimento de la batería XL: 24 V / 620 Ah.
- N.º VDI 6.5: Con compartimento de la batería XL: 460 kg.

**Jungheinrich de España, S.A.U.**  
Friedrich-Ebert-Damm 129  
22047 Hamburg  
Telefon 0800 222 585858\*  
\*Deutschlandweit kostenlos

[info@jungheinrich.es](mailto:info@jungheinrich.es)  
[www.jungheinrich.es](http://www.jungheinrich.es)

Las fábricas de producción alemanas de  
Norderstedt, Moosburg y Landsberg  
están certificadas, así como nuestro  
Centro de Recambios Originales en  
Kaltenkirchen.

ISO 9001  
ISO 14001

Las carretillas de Jungheinrich cumplen  
los requisitos de seguridad europeos.



 **JUNGHEINRICH**

The Jungheinrich logo, featuring a red upward-pointing arrow above the word 'JUNGHEINRICH' in a bold, black, sans-serif font.