

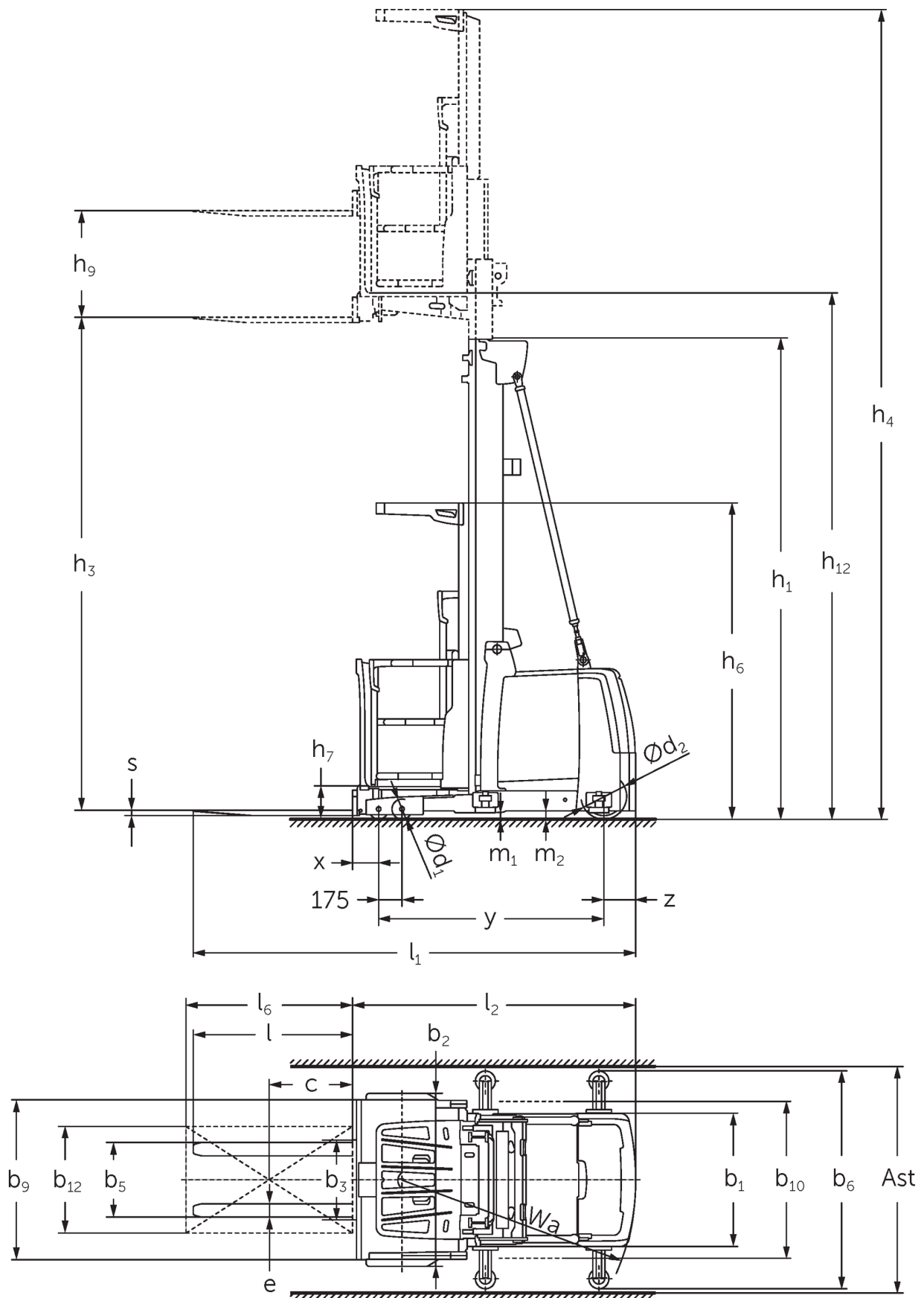


Preparadora vertical

EKS 412s

Altura de elevación: 5000-12500 mm / Capacidad de carga: 1200 kg

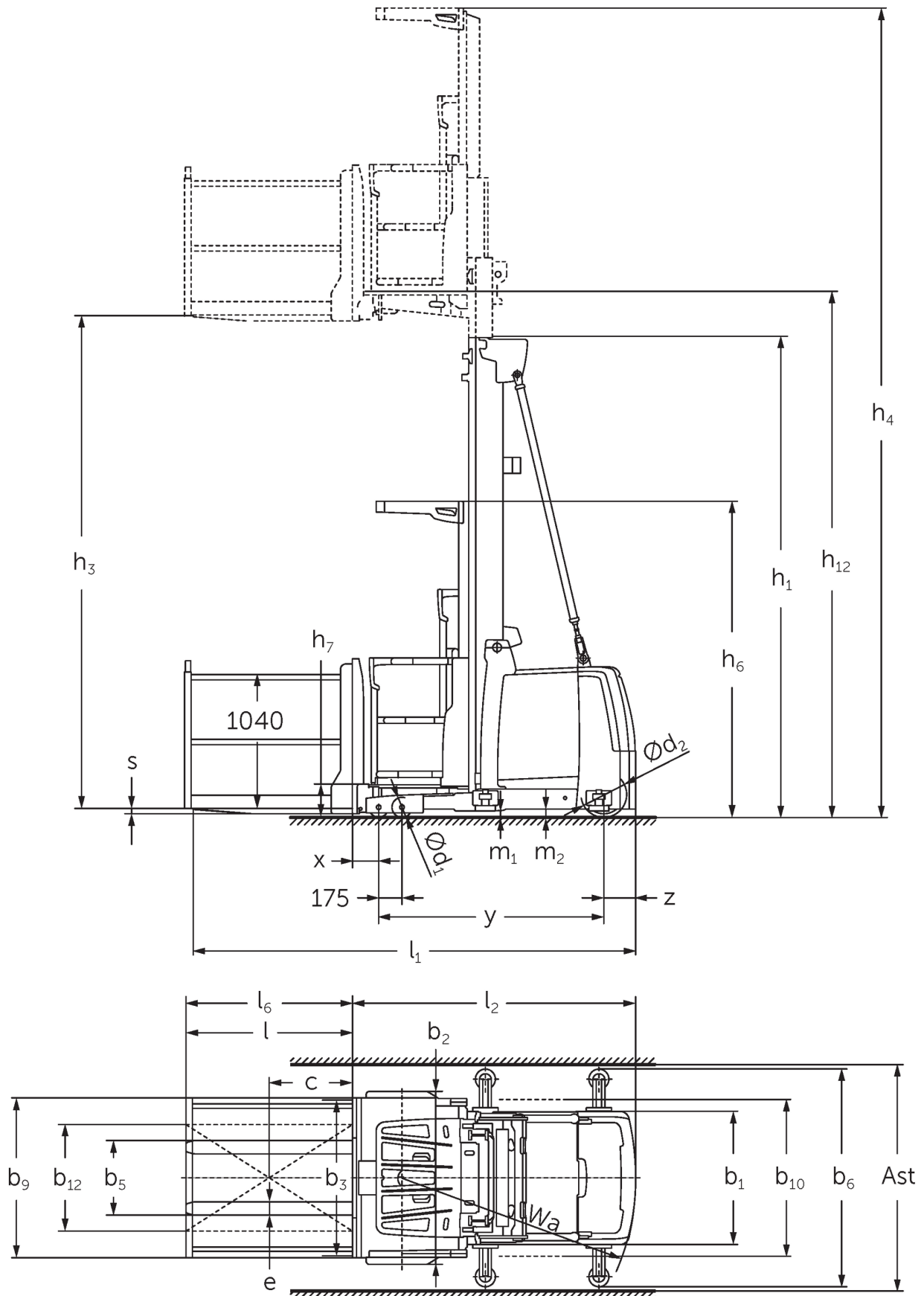
EKS 412s



EKS 412s



EKS 412s



EKS 412s

EKS 412s Z_I, EKS 412s Z_SF, EKS 412s L_I, EKS 412s L_SF, EKS 412s O_I, EKS 412s O_SF	Elevación (h3)	Altura del mástil de elevación replegado (h1)	Elevación libre (h2)	Altura del mástil de elevación extendido (h4)
Mástil de elevación doble ZT	4250 mm	2950 mm		6620 mm
	5000 mm	3330 mm		7370 mm
	5500 mm	3600 mm		7870 mm
	6000 mm	3850 mm		8370 mm
	6500 mm	4125 mm		8870 mm
	7500 mm	4650 mm		9870 mm
	8500 mm	5150 mm		10870 mm
Mástil de elevación triple DT	5500 mm	2610 mm		7870 mm
	6000 mm	2780 mm		8370 mm
	6500 mm	2940 mm		8870 mm
	7000 mm	3110 mm		9370 mm
	7500 mm	3275 mm		9870 mm
	8000 mm	3440 mm		10370 mm
	8500 mm	3610 mm		10870 mm
	9000 mm	3810 mm		11370 mm
	9500 mm	3980 mm		11870 mm
	10500 mm	4410 mm		12870 mm
	11500 mm	4810 mm		13870 mm
	12500 mm	5210 mm		14870 mm
	Mástil de elevación triple DZ	5500 mm	2610 mm	240 mm
6000 mm		2780 mm	410 mm	8370 mm
6500 mm		2940 mm	570 mm	8870 mm
7000 mm		3110 mm	740 mm	9370 mm
7500 mm		3275 mm	905 mm	9870 mm
8000 mm		3440 mm	1070 mm	10370 mm
8500 mm		3610 mm	1240 mm	10870 mm
9000 mm		3810 mm	1440 mm	11370 mm
9500 mm		3980 mm	1610 mm	11870 mm
10500 mm		4410 mm	2040 mm	12870 mm
11500 mm		4810 mm	2440 mm	13870 mm
12500 mm		5210 mm	2840 mm	14870 mm

Tabla VDI

Versión: 09/2024

Categoría	Código	Descripción	Unidad	Jungheinrich							
				EKS 412s Z I	EKS 412s Z SF	EKS 412s L I	EKS 412s L SF	EKS 412s O I	EKS 412s O SF		
Marca distintiva	1.1	Fabricante (abreviatura)		Jungheinrich							
	1.2	Nomenclatura del fabricante									
	1.3	Grupo de tracción		Eléctrico							
	1.4	Manipulación		Recogepedidos							
	1.5	Capacidad de carga/carga	Q kg	1200							
	1.6	Distancia al centro de gravedad de la carga	c mm	400							
	1.8	Distancia a la carga	x mm	155		145					
	1.9	Distancia entre ejes	y mm	1690							
	Pesos	2.1.1	Peso propio (incl. batería)	kg	3650		3850		3590		
2.2		Peso por eje con carga delante/detrás	kg	3575 / 1160		3825 / 1110		3515 / 1160			
2.3		Peso por eje sin carga delante/detrás	kg	1840 / 1810		2090 / 1760		1780 / 1810			
Ruedas/chasis	3.1	Bandajes		Poliuretano (PU)							
	3.2	Dimensiones de ruedas, delante		Ø 150 x 100							
	3.3	Dimensiones de neumáticos, detrás		Ø 343 x 110							
	3.5	Ruedas, número delante/detrás (x = con tracción)		4 / 1 x							
Medidas básicas	4.2	Altura del mástil de elevación replegado (h1)	h1 mm	3330							
	4.4	Elevación (h3)	h3 mm	5000							
	4.5	Altura del mástil de elevación extendido (h4)	h4 mm	7370							
	4.7	Altura del tejadillo protector (cabina)	h6 mm	2370							
	4.8.1	Altura de plataforma	h7 mm	245							
	4.11	Elevación adicional	h9 mm	800		-					
	4.14	Altura de plataforma elevada	h12 mm	5245							
	4.15	Altura de horquillas bajadas	h13 mm	60							
	4.19	Longitud total	l1 mm	3285		3330		3275			
	4.20	Longitud hasta dorsal de horquillas	l2 mm	2085		2075					
	4.21.1	Ancho total	b1 mm	1000							
	4.22	Dimensiones de horquillas	s/e/l mm	40 x 100 x 1200		50 x 100 x 1200		50 x 100 x 1250		50 x 100 x 1200	
	4.25	Ancho exterior sobre horquillas	b5 mm	560							
	4.27	Ancho sobre rodillos guía	b6 mm	-		1200		-		1200	
	4.31	Margen con el suelo con carga, bajo mástil	m1 mm	50							
4.35	Radio de giro	Wa mm	1930								
Prestaciones	5.1	Velocidad de marcha con/sin carga	km/h	12 / 12							
	5.2	Velocidad de elevación con/sin carga	m/s	0,5 / 0,5							
	5.3	Velocidad de descenso con/sin carga	m/s	0,5 / 0,4							
	5.10	Freno de servicio		regenerador							
	5.11	Freno de estacionamiento		Freno eléctrico de potencia de resorte							
Motor eléctrico/sistema electrónico	6.1	Motor de tracción, potencia S2 60 min	kW	6,5							
	6.2	motor de elevación, potencia con S3	kW	12							
	6.4	Tensión de batería/capacidad nominal	V / Ah	48 / 620							
	6.5	Peso de la batería	kg	935							
	Otros	8.1	Tipo de mando de tracción		Reluctancia síncrona CA						
10.5		Versión de dirección		eléctrico							
10.7		Nivel sonoro según EN12053, al oído del conductor	dB (A)	60							

- Esta hoja técnica conforme a la directiva VDI 2198 indica sólo los valores técnicos del equipo estándar. Un bandaje diferente, otros mástiles de elevación, dispositivos adicionales, etc, pueden dar otros valores.

Jungheinrich de España, S.A.U.
Friedrich-Ebert-Damm 129
22047 Hamburg
Telefon 0800 222 585858*
*Deutschlandweit kostenlos

info@jungheinrich.es
www.jungheinrich.es

Las fábricas de producción alemanas de
Norderstedt, Moosburg y Landsberg
están certificadas, así como nuestro
Centro de Recambios Originales en
Kaltenkirchen. ISO 9001
ISO 14001

Las carretillas de Jungheinrich cumplen
los requisitos de seguridad europeos.



 **JUNGHEINRICH**