

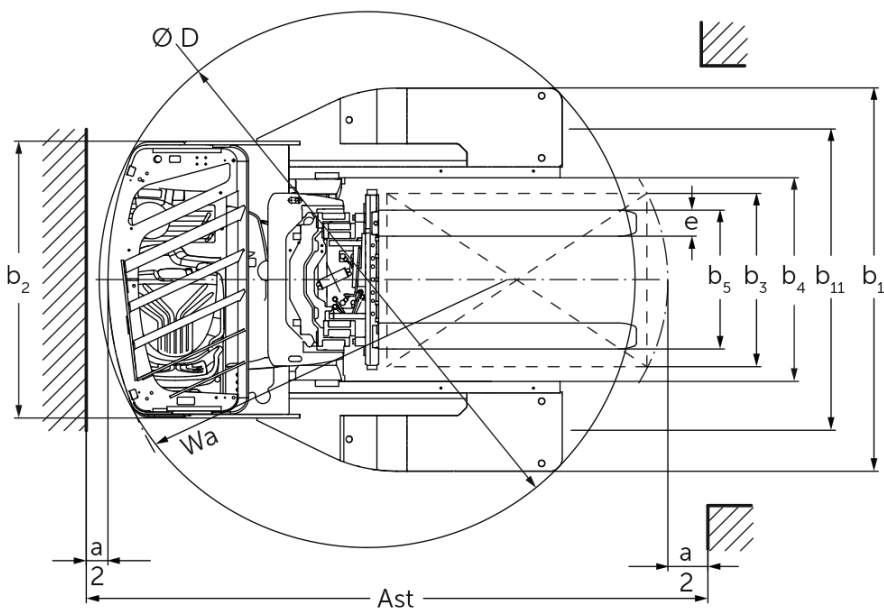
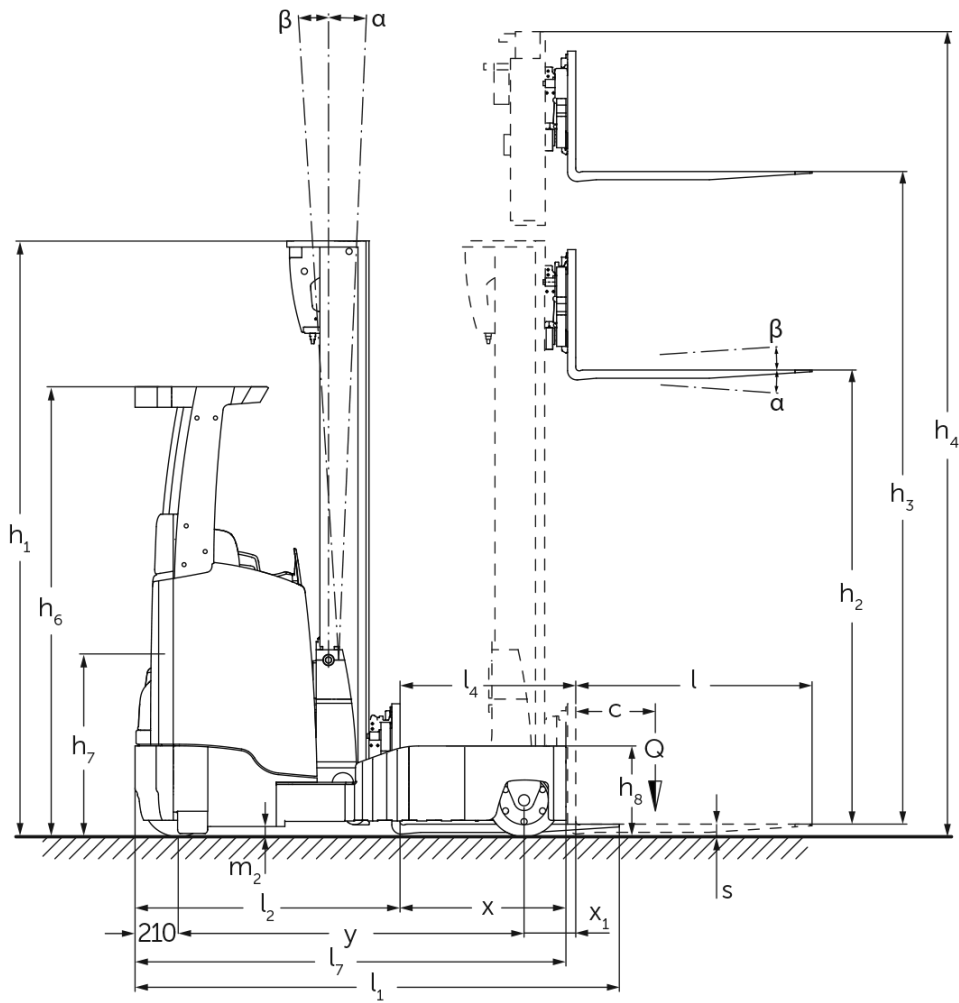


Carretilla apiladora retráctil eléctrica

ETV Q20 / Q25

Altura de elevación: 4250-10700 mm / Capacidad de carga: 2000-2500 kg

ETV Q20 / Q25



ETV Q20 / Q25

| ETV Q20, ETV Q25 | Elevación (h3) | Altura del mástil de elevación replegado (h1) | Elevación libre (h2) | Altura del mástil de elevación extendido (h4) | Inclinación de mástil de elevación adelante/atrás | Inclinación carro portahorquillas adelante/atrás |
|------------------------------------------------------------------------------------------------------------|----------------|-----------------------------------------------|----------------------|-----------------------------------------------|---------------------------------------------------|--------------------------------------------------|
| Inclinación de horquillas / Mástil de elevación triple DZ / Perfiles estirados en frío | 6200 mm | 2700 mm | 1970 mm | 6930 mm | | 2 / 5 ° |
| | 6500 mm | 2800 mm | 2070 mm | 7230 mm | | 2 / 5 ° |
| | 6800 mm | 2900 mm | 2170 mm | 7530 mm | | 2 / 5 ° |
| | 7400 mm | 3100 mm | 2370 mm | 8130 mm | | 2 / 5 ° |
| | 7700 mm | 3200 mm | 2470 mm | 8430 mm | | 2 / 5 ° |
| | 8000 mm | 3300 mm | 2570 mm | 8730 mm | | 2 / 5 ° |
| | 8420 mm | 3440 mm | 2710 mm | 9150 mm | | 2 / 5 ° |
| | 8720 mm | 3540 mm | 2810 mm | 9450 mm | | 2 / 5 ° |
| | 9110 mm | 3670 mm | 2940 mm | 9840 mm | | 2 / 5 ° |
| | 9620 mm | 3840 mm | 3110 mm | 10350 mm | | 2 / 5 ° |
| | 9950 mm | 3950 mm | 3220 mm | 10680 mm | | 2 / 5 ° |
| | 10220 mm | 4100 mm | 3370 mm | 10950 mm | | 2 / 5 ° |
| | 10520 mm | 4200 mm | 3470 mm | 11250 mm | | 2 / 5 ° |
| | 10700 mm | 4260 mm | 3530 mm | 11430 mm | | 2 / 5 ° |
| Inclinación de mástil sin desplazador lateral / Mástil de elevación triple DZ / Perfiles estirados en frío | 4250 mm | 2050 mm | 1320 mm | 4980 mm | 1 / 5 ° | |
| | 4700 mm | 2200 mm | 1470 mm | 5430 mm | 1 / 5 ° | |
| | 5000 mm | 2300 mm | 1570 mm | 5730 mm | 1 / 5 ° | |
| | 5300 mm | 2400 mm | 1670 mm | 6030 mm | 1 / 5 ° | |
| | 5600 mm | 2500 mm | 1770 mm | 6330 mm | 1 / 3 ° | |
| | 5900 mm | 2600 mm | 1870 mm | 6630 mm | 1 / 3 ° | |
| | 6200 mm | 2700 mm | 1970 mm | 6930 mm | 1 / 3 ° | |
| | 6500 mm | 2800 mm | 2070 mm | 7230 mm | 1 / 3 ° | |
| | 6800 mm | 2900 mm | 2170 mm | 7530 mm | 1 / 3 ° | |
| | 6950 mm | 2950 mm | 2220 mm | 7680 mm | 1 / 3 ° | |
| | 7400 mm | 3100 mm | 2370 mm | 8130 mm | 1 / 3 ° | |
| | 8000 mm | 3300 mm | 2570 mm | 8730 mm | 1 / 3 ° | |
| | 8420 mm | 3440 mm | 2710 mm | 9150 mm | 1 / 3 ° | |
| | 8720 mm | 3540 mm | 2810 mm | 9450 mm | 1 / 3 ° | |
| 9110 mm | 3670 mm | 2940 mm | 9840 mm | 1 / 3 ° | | |

Tabla VDI

Versión: 09/2024

| | | | | | |
|------------------|---------------------------------------|-----------------------------------------------------------|----------|---------------------|-------------|
| Marca distintiva | 1.1 | Fabricante (abreviatura) | | Jungheinrich | |
| | 1.2 | Nomenclatura del fabricante | | ETV Q20 | ETV Q25 |
| | 1.3 | Grupo de tracción | | Eléctrico | |
| | 1.4 | Manipulación | | Asiento transversal | |
| | 1.5 | Capacidad de carga/carga | Q kg | 2000 | 2500 |
| | 1.6 | Distancia al centro de gravedad de la carga | c mm | 600 | |
| | 1.8 | Distancia a la carga | x mm | 449 | |
| | 1.8.1 | Distancia a la carga, mástil adelantado | mm | 230 | |
| | 1.9 | Distancia entre ejes | y mm | 1528 | 1638 |
| Pesos | 2.1.1 | Peso propio (incl. batería) | kg | 3700 | |
| | 2.3 | Peso por eje sin carga delante/detrás | kg | 2264 / 1436 | |
| | 2.4 | Peso por eje horquillas adelante con carga delante/detrás | kg | 602 / 5598 | |
| | 2.5 | Peso por eje horquillas atrás con carga delante/detrás | kg | 2032 / 4168 | |
| Ruedas/chasis | 3.1 | Bandajes | | Poliuretano (PU) | |
| | 3.2 | Dimensiones de ruedas, delante | | Ø 343 x 140 | |
| | 3.3 | Dimensiones de neumáticos, detrás | | Ø 355 x 135 | |
| | 3.5 | Ruedas, número delante/detrás (x = con tracción) | | 1x / 2 | |
| | 3.7 | Ancho de vía, detrás | b11 mm | 1420 | |
| Medidas básicas | 4.1 | Inclinación de mástil de elevación adelante/atrás | a/β ° | 1 / 5 | |
| | 4.2 | Altura del mástil de elevación replegado (h1) | h1 mm | 2400 | |
| | 4.3 | Elevación libre (h2) | h2 mm | 1670 | |
| | 4.4 | Elevación (h3) | h3 mm | 5300 | |
| | 4.5 | Altura del mástil de elevación extendido (h4) | h4 mm | 6030 | |
| | 4.7 | Altura del tejadillo protector (cabina) | h6 mm | 2190 | |
| | 4.8 | Altura de asiento / plataforma | h7 mm | 1057 | |
| | 4.10 | Altura brazos porteadores | h8 mm | 440 | |
| | 4.19 | Longitud total | l1 mm | 2439 | 2511 |
| | 4.20 | Longitud hasta dorsal de horquillas | l2 mm | 1289 | 1361 |
| | 4.21.1 | Ancho total | b1 mm | 1770 | |
| | 4.21.2 | Ancho total | b2 mm | 1270 | |
| | 4.22 | Dimensiones de horquillas | s/e/l mm | 50 x 140 x 1150 | |
| | 4.23 | Clase de conexión del portahorquillas | | 2B | |
| | 4.24 | Ancho de carro portahorquillas | b3 mm | 830 | |
| | 4.25 | Ancho exterior sobre horquillas | b5 mm | 356 | |
| | 4.25.1 | Ancho exterior sobre horquillas (min./max.) | b5 mm | 356 / 750 | |
| | 4.26 | Ancho entre brazos porteadores/superficies de carga | b4 mm | 940 | |
| | 4.28 | Empuje | mm | 679 | 762 |
| | 4.32 | Margen con el suelo, centro distancia entre ejes | m2 mm | 95 | |
| | 4.34.1 | Ancho de pasillo de trabajo (palet 1000x1200 transversal) | Ast mm | 2756 | 2854 |
| | 4.34.2 | Ancho de pasillo de trabajo (palet 800x1200 longitudinal) | Ast mm | 2792 | 2872 |
| | 4.35 | Radio de giro | Wa mm | 1741 | 1893 |
| 4.37 | Longitud sobre los brazos porteadores | L7 mm | 1957 | 2112 | |
| Prestaciones | 5.1 | Velocidad de marcha con/sin carga | km/h | 14 / 14 | |
| | 5.2 | Velocidad de elevación con/sin carga | m/s | 0,38 / 0,64 | 0,35 / 0,64 |
| | 5.3 | Velocidad de descenso con/sin carga | m/s | 0,55 / 0,55 | |
| | 5.4 | Velocidad de empuje con/sin carga | m/s | 0,2 / 0,2 | |
| | 5.7 | Capacidad de rampa con/sin carga | % | 7 / 11 | |

| | | | | | |
|-------------------------------------|-------|------------------------------------------------------------------------|--------|-------------|-----------|
| | 5.8 | Capacidad de rampa máx. con/sin carga | % | 10 / 15 | |
| | 5.9 | Tiempo de aceleración con/sin carga | s | 5,3 / 4,8 | 5,6 / 4,9 |
| | 5.10 | Freno de servicio | | eléctrico | |
| Motor eléctrico/sistema electrónico | 6.1 | Motor de tracción, potencia S2 60 min | kW | 8,5 | |
| | 6.2 | motor de elevación, potencia con S3 | kW | 15,5 | |
| | 6.3 | Batería según DIN 43531/35/36 | | DIN 43531 C | |
| | 6.4 | Tensión de batería/capacidad nominal | V / Ah | 48 / 620 | |
| | 6.5 | Peso de la batería | kg | 1005 | |
| | 6.6 | Consumo energético según ciclo VDI | kWh/h | 5,1 | 6 |
| | 6.6.1 | Consumo energético según ciclo EN | kWh/h | 4,31 | 5 |
| | 6.6.2 | Equivalente CO2 según EN16796 | kg/h | 2,3 | 2,7 |
| | 6.7 | Rendimiento en el despacho de mercancías | t/h | 79,73 | 97,61 |
| | 6.8.1 | Consumo energético con máx. rendimiento en la expedición de mercancías | kWh/h | 4,71 | 4,98 |
| Otros | 8.1 | Tipo de mando de tracción | | Mosfet / CA | |
| | 10.1 | Presión de trabajo para implemento | bar | 150 | |
| | 10.2 | Flujo de aceite para implementos | l/min | 20 | |
| | 10.7 | Nivel sonoro según EN12053, al oído del conductor | dB (A) | 70 | |

- Esta hoja técnica conforme a la directiva VDI 2198 indica sólo los valores técnicos del equipo estándar. Un bandaje diferente, otros mástiles de elevación, dispositivos adicionales, etc. pueden dar otros valores.

- N.º VDI 1.8: el tamaño de la batería y el tipo de mástil influyen en la distancia a la carga x
- N.º VDI 2.1.1: el tamaño de la batería y la versión del mástil influyen tanto en la tara como en las cargas por eje
- N.º VDI 2.3: el tamaño de la batería y la versión del mástil influyen tanto en la tara como en las cargas por eje
- N.º VDI 2.4: el tamaño de la batería y la versión del mástil influyen tanto en la tara como en las cargas por eje
- N.º VDI 2.5: el tamaño de la batería y la versión del mástil influyen tanto en la tara como en las cargas por eje
- N.º VDI 4.1: la versión del mástil determina los valores de inclinación
- N.º VDI 4.19: el tamaño de la batería, el tipo de mástil y la longitud de horquillas influyen en la longitud total l1
- N.º VDI 4.20: el tamaño de la batería y el tipo de mástil influyen en la longitud, así como en el dorsal de horquillas l2
- N.º VDI 4.28: el tamaño de la batería y el tipo de mástil influyen en la distancia de empuje l4
- N.º VDI 4.34.1: el tamaño de la batería y el tipo de mástil influyen en los anchos de pasillo de trabajo
- N.º VDI 4.34.2: el tamaño de la batería y el tipo de mástil influyen en los anchos de pasillo de trabajo
- Los datos de este documento se refieren al paquete de equipamiento drive&liftPLUS

Jungheinrich de España, S.A.U.
Friedrich-Ebert-Damm 129
22047 Hamburg
Telefon 0800 222 585858*
*Deutschlandweit kostenlos

info@jungheinrich.es
www.jungheinrich.es

Las fábricas de producción alemanas de
Norderstedt, Moosburg y Landsberg
están certificadas, así como nuestro
Centro de Recambios Originales en
Kaltenkirchen.

ISO 9001
ISO 14001

Las carretillas de Jungheinrich cumplen
los requisitos de seguridad europeos.



 **JUNGHEINRICH**