



Transpalette électrique **EJE 222 / 225 / 230 / 235**

Hauteur de levée: 122 mm / Capacité de charge: 2200-3500 kg

EJE 222 / 225 / 230 / 235

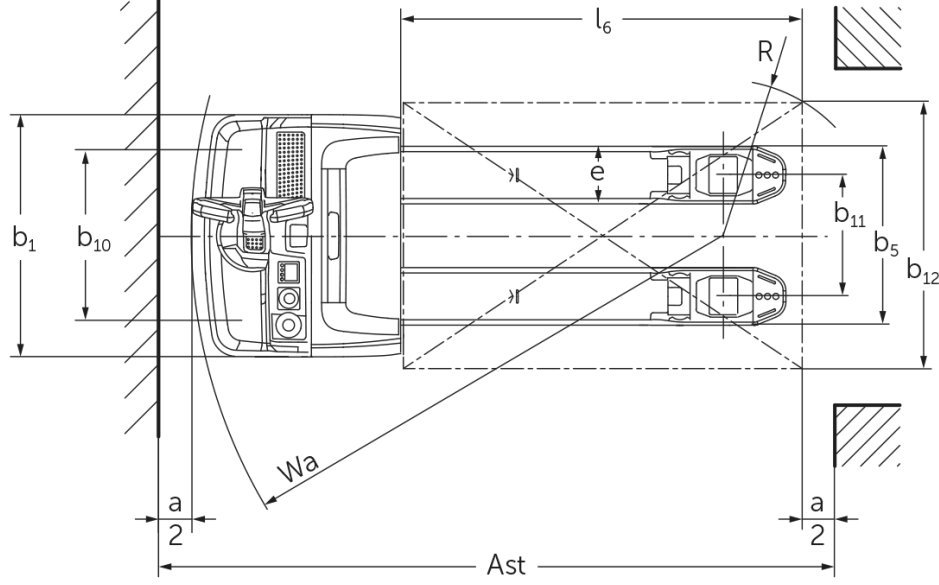
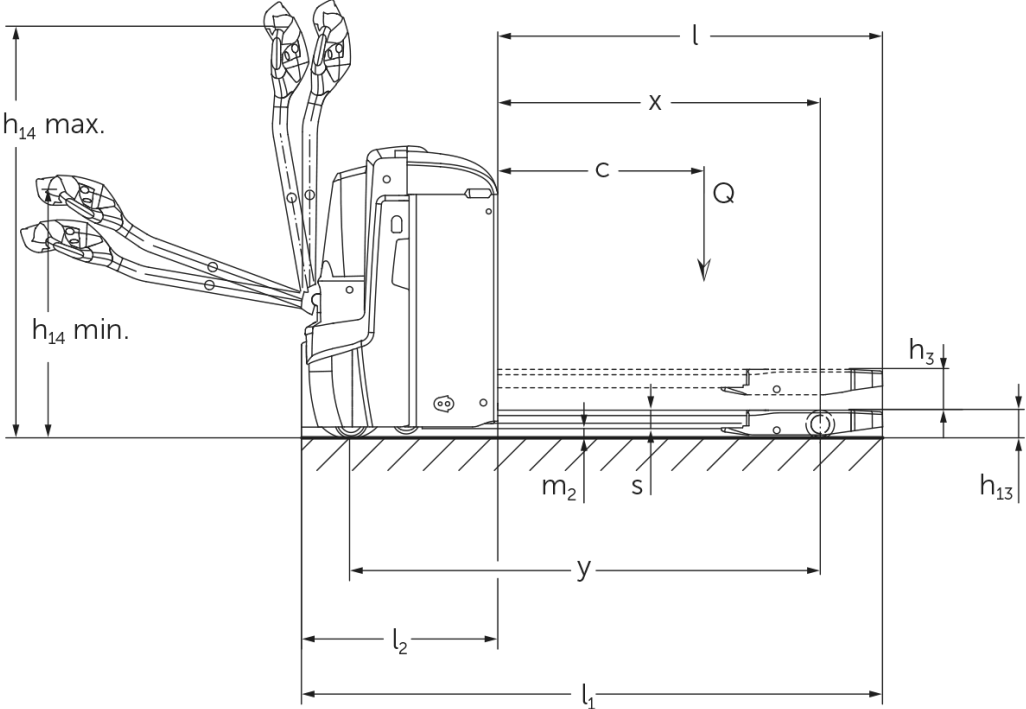


Tableau VDI

Version : 09/2024

			Jungheinrich					
			EJE 222	EJE 225	EJE 230	EJE 235		
Sigle	1.1	Fabricant (désignation abrégée)						
	1.2	Code type du fabricant						
	1.3	Entraînement	Électrique					
	1.4	Commande	Accompagnant					
	1.5	Capacité de charge/charge	Q	kg	2200	2500	3000	3500
	1.6	Distance du centre de gravité de la charge	c	mm	600			
	1.8	Distance du talon de fourche à l'axe essieu avant	x	mm	908		909	
	1.9	Empattement	y	mm	1351		1352	
	Poids	2.1.1	Poids propre (batterie comprise)			535		565
2.2		Charge sur essieu avec charge à l'avant / à l'arrière	kg		879 / 1870	970 / 2072	1116 / 2449	1230 / 2833
2.3		Charge sur essieu sans charge à l'avant / à l'arrière	kg		408 / 127		430 / 135	
Roues / Châssis	3.1	Pneus			-		Polyuréthane (PU)	
	3.2	Taille des roues AV			Ø 230 x 70			
	3.3	Taille des roues AR			Ø 85 x 110		Ø 85 x 85	
	3.4	Roues supplémentaires			Ø 100 x 40			
	3.5	Roues, nombre à l'avant / à l'arrière (x=à entraînement)			1x +2 / 2		1x +2 / 4	
	3.6	Voie avant	b10	mm	510			
	3.7	Voie arrière	b11	mm	363			
Dimensions de base	4.4	Levée (h3)	h3		mm			
	4.9	Hauteur de la poignée du timon en position de conduite min. / max.	h14		mm			
	4.15	Hauteur des bras porteurs baissés	h13		mm			
	4.19	Longueur totale	l1		mm			
	4.20	Longueur, talon de fourche compris	l2		mm			
	4.21.1	Largeur totale	b1		mm			
	4.22	Dimensions des fourches	s/ e/l		mm			
	4.25	Écartement extérieur des fourches	b5		mm			
	4.32	Garde au sol centre empattement	m2		mm			
	4.34.1	Largeur d'allée de travail (palette 1000 x 1200 transversale)	Ast		mm			
	4.34.2	Largeur d'allée (palette 800x1200 dans le sens de la longueur)	Ast		mm			
4.35	Rayon de braquage	Wa		mm				
Caractéristiques de performance	5.1	Vitesse de traction avec / sans charge	km/h		6 / 6		4 / 6	
	5.2	Vitesse de levée avec / sans charge	m/s		0,05 / 0,07		0,04 / 0,07	
	5.3	Vitesse de descente avec / sans charge	m/s		0,05 / 0,04		0,06 / 0,04	
	5.8	Capacité de franchissement max. des pentes avec / sans charge	%		8 / 20		6 / 20 5 / 20	
	5.10	Frein de service			générateur			
Moteur électrique / système électronique	6.1	Moteur de traction, puissance S2 60 min	kW		1,7			
	6.2	Moteur de levée, performance pour S3	kW		2,2			
	6.3	Batterie selon DIN 43531/35/36			B			
	6.4	Tension de batterie / capacité nominale	V / Ah		24 / 250			
	6.5	Poids de la batterie	kg		220			
	6.6	Consommation d'énergie selon cycle VDI	kWh/h		0			
	6.6.1	Consommation d'énergie selon cycle EN	kWh/h		0,35	0,37	0,38	0,4
	6.6.2	Équivalent CO2 selon EN16796	kg/h		0,2			
6.7	Rendement de transbordement	t/h		123	148	175	205	
6.8.1	Consommation d'énergie pour un rendement de transbordement max.	kWh/h		0,77	0,82	0,98	1,14	

Autres	8.1	Type de commande de conduite		CA
	10.7	Niveau sonore selon EN12053, oreille cariste	dB (A)	70
<p>- Cette fiche technique selon la directive VDI 2198 n'indique que les valeurs techniques du chariot standard. D'autres bandages, d'autres mâts, des dispositifs supplémentaires, etc. peuvent donner lieu à d'autres valeurs.</p>				

- 4.33 : dispositif de préhension abaissé : + 50 mm
- 1.8 : 1.9 : 4.35 : dispositif de préhension abaissé : + 56 mm
- 4.34 : dispositif de préhension abaissé : + 25 mm
- 1.9 : 4.19 : 4.19.1 : 4.20 : 4.33 : 4.34 : 4.35 : avec sortie latérale de batterie : L / M SBE = M + 72 mm ; L SBE = M + 125 mm
- 5.1 : jusqu'à une charge de 3 t : vitesse de translation max. = 6 km/h.

Friedrich-Ebert-Damm 129
22047 Hamburg
Telefon 0800 222 585858*
*Deutschlandweit kostenlos

Les usines de production de Norderstedt
et Moosburg en Allemagne sont
certifiées. ISO 9001
ISO 14001

Les matériels Jungheinrich sont
conformes aux normes européennes de
sécurité



 **JUNGHEINRICH**

The Jungheinrich logo, featuring a red upward-pointing arrow above the word 'JUNGHEINRICH' in a bold, black, sans-serif font.