

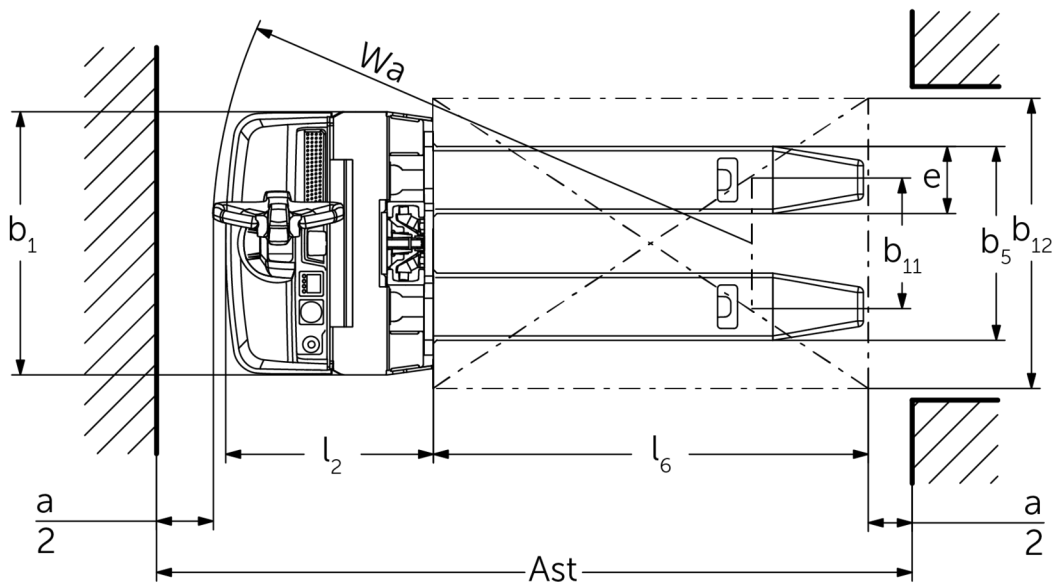
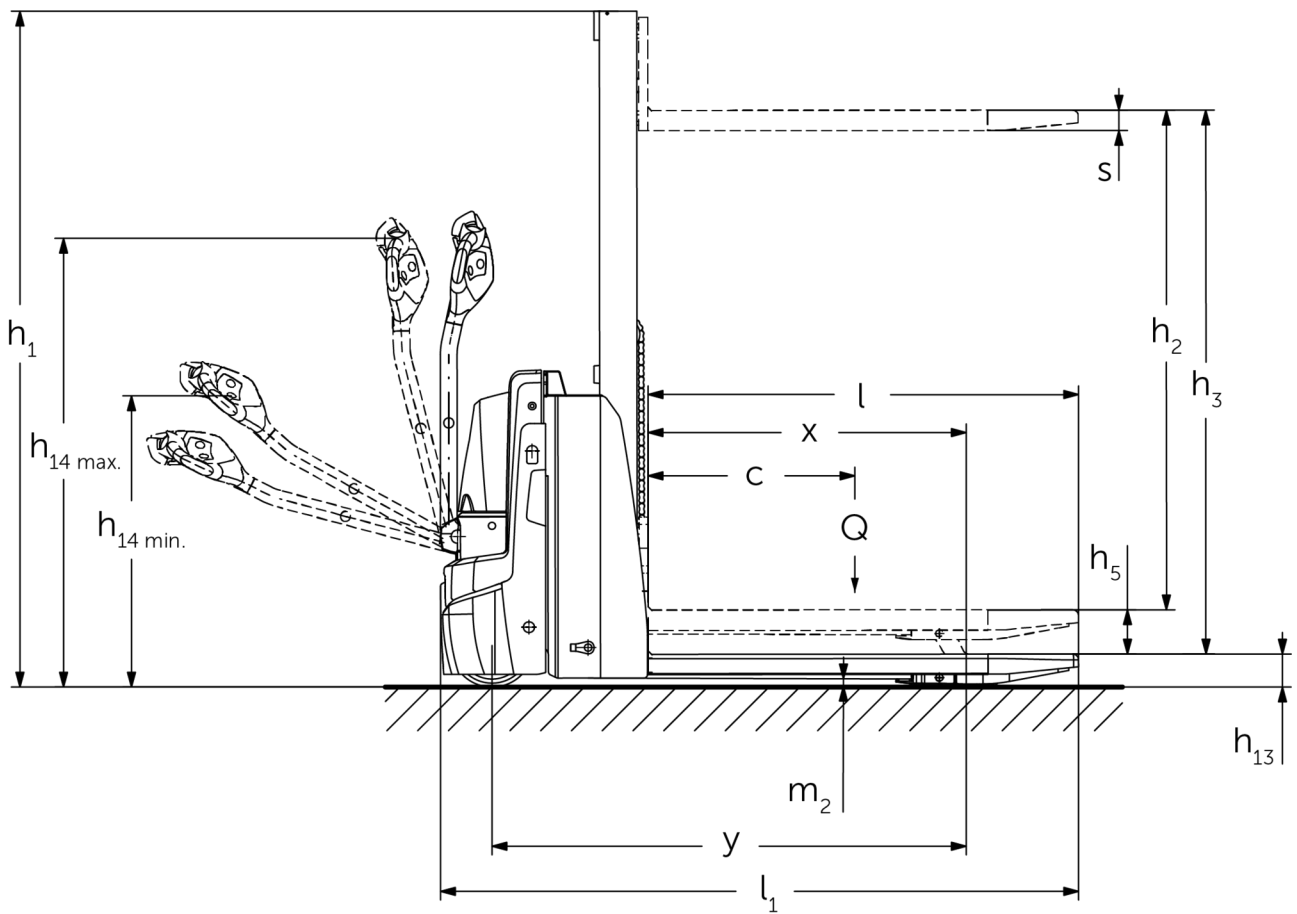


## **Stoccatore elettrico a timone con sollevamento razze**

### **EJD 118i**

Altezza di sollevamento: 1000-1520 mm / Portata: 1800 kg

# EJD 118i



# EJD 118i

EJD 118i	Sollevamento (h3)	Altezza montante chiuso (h1)	Alzata libera (h2)	Altezza montante sfilato (h4)
Montante singolo MM	1000 mm	1353 mm	1000 mm	1353 mm
	1520 mm	1863 mm	1520 mm	1863 mm

# Tabella VDI

Edizione: 09/2024

Caratteristiche	1.1	Costruttore (sigla)		Jungheinrich
	1.2	Indicazioni modello del costruttore		<b>EJD 118i</b>
	1.3	Trazione		Elettrico
	1.4	Uso		A terra
	1.5	Portata/carico	Q kg	1800
	1.5.1	Portata nominale/carico con sollevamento montante	Q kg	800
	1.5.2	Portata nominale/carico con sollevamento razze	Q kg	1800
	1.6	Distanza dal baricentro del carico	c mm	600
	1.8	Distanza del carico	x mm	877
1.9	Interasse ruote	y mm	1307	
Pesi	2.1.1	Peso proprio (inclusa batteria)	kg	550
	2.2	Carico sull'asse con carico ant./post.	kg	782 / 1592
	2.3	Carico sull'asse senza carico ant./post.	kg	394 / 156
Ruote/telaio	3.1	Gommatura		Poliuretano (PU)
	3.2	Dimensione ruote anteriori		Ø 230 x 65
	3.3	Dimensione ruote, posteriori		Ø 85 x 95 / Ø 85 x 75
	3.4	Ruote supplementari		Ø 100 x 40
	3.5	Numero ruote anteriori/posteriori (x = motrici)		1x +2/2 oder 4
	3.6	Larghezza di transito, anteriore	b10 mm	520
	3.7	Larghezza di transito, posteriore	b11 mm	350
Dimensioni di base	4.2	Altezza montante chiuso (h1)	h1 mm	1863
	4.3	Alzata libera (h2)	h2 mm	1520
	4.4	Sollevamento (h3)	h3 mm	1520
	4.5	Altezza montante sfilato (h4)	h4 mm	1863
	4.6	Sollevamento iniziale	h5 mm	120
	4.9	Altezza maniglia timone in posizione di guida min. / max.	h14 mm	820 / 1237
	4.15	Altezza forche abbassate	h13 mm	93
	4.19	Lunghezza totale	l1 mm	1759
	4.20	Lunghezza incluso dorso forche	l2 mm	572
	4.21.1	Larghezza totale	b1 mm	726
	4.22	Dimensioni forche	s/e/ l mm	56 x 185 x 1190
	4.25	Scartamento esterno forche	b5 mm	535
	4.32	Luce libera da terra centro interasse ruote	m2 mm	23
	4.34.1	Larghezza corsia di lavoro (pallet 1000x1200 trasversale)	Ast mm	2290
4.34.2	Larghezza corsia di lavoro (pallet 800x1200 longitudinale)	Ast mm	2192	
4.35	Raggio di curvatura	Wa mm	1487	
Dati sulle prestazioni	5.1	Velocità di traslazione con/senza carico	km/h	6 / 6
	5.2	Velocità di sollevamento con/senza carico	m/s	0,17 / 0,27
	5.3	Velocità di abbassamento con/senza carico	m/s	0,31 / 0,19
	5.8	Max. pendenza con/senza carico	%	6 / 15
	5.10	Freno di servizio		rigenerativo
Motore elettrico/Parte elettronica	6.1	Motore di traslazione, prestazione con S2 60 min	kW	1,1
	6.2	motore di sollevamento, prestazione S3	kW	2,2
	6.3	Batteria ai sensi della DIN 43531/35/36		DIN 43535 B
	6.4	Tensione batteria/capacità nominale	V / Ah	24 / 40
	6.5	Peso batteria	kg	15
	6.6	Consumo energia secondo ciclo VDI	kWh/h	0

	6.6.1	Consumo energia secondo ciclo EN	kWh/h	0,42
	6.6.2	CO2 equivalente in base a EN16796	kg/h	0,2
	6.7	Resa di movimentazione	t/h	35
	6.8	Efficienza nella movimentazione secondo VDI 2198	t/kWh	55
Varie	8.1	Tipo di comando per la trazione		AC
	10.7	Livello di pressione sonora in base a EN12053 all'orecchio dell'operatore	dB (A)	66

- Ai sensi della direttiva VDI 2198, questa scheda tecnica cita solo i valori tecnici dell'apparecchio standard. Gommature diverse, altri montanti, attrezzature ecc. possono modificare i valori.

Valori per vano batteria XS; montante MM1520, sollevamento razze sollevato.

- Num. VDI 1.8: con razze abbassate:  $x + 60$  mm.
- Num. VDI 1.9: con vano batteria S:  $y + 80$  mm; con razze abbassate:  $y + 60$  mm.
- Num. VDI 4.19: con vano batteria S:  $l1 + 80$  mm.
- Num. VDI 4.20: con vano batteria S:  $l2 + 80$  mm.
- Num. VDI 4.34.1: con vano batteria S: larghezza corsia di lavoro  $+ 80$  mm.
- Num. VDI 4.31.2: con vano batteria S: larghezza corsia di lavoro  $+ 80$  mm.
- Num. VDI 4.35: con vano batteria S:  $Wa + 80$  mm.
- Num. VDI 6.2: con il 5% del ciclo di lavoro.
- Num. VDI 10.7: con pacchetto opzioni silentDRIVE: 62 dB (A).

**Jungheinrich Italiana S.r.l.**  
Friedrich-Ebert-Damm 129  
22047 Hamburg  
Telefon 0800 222 585858\*  
\*Deutschlandweit kostenlos

info@jungheinrich.it  
www.jungheinrich.it

Gli stabilimenti di produzione tedeschi di  
Norderstedt, Moosburg e Landsberg,  
nonché il nostro centro ricambi di  
Kaltenkirchen sono certificati. ISO 9001  
ISO 14001

I mezzi di movimentazione Jungheinrich  
sono conformi ai requisiti europei di  
sicurezza.



 **JUNGHEINRICH**