

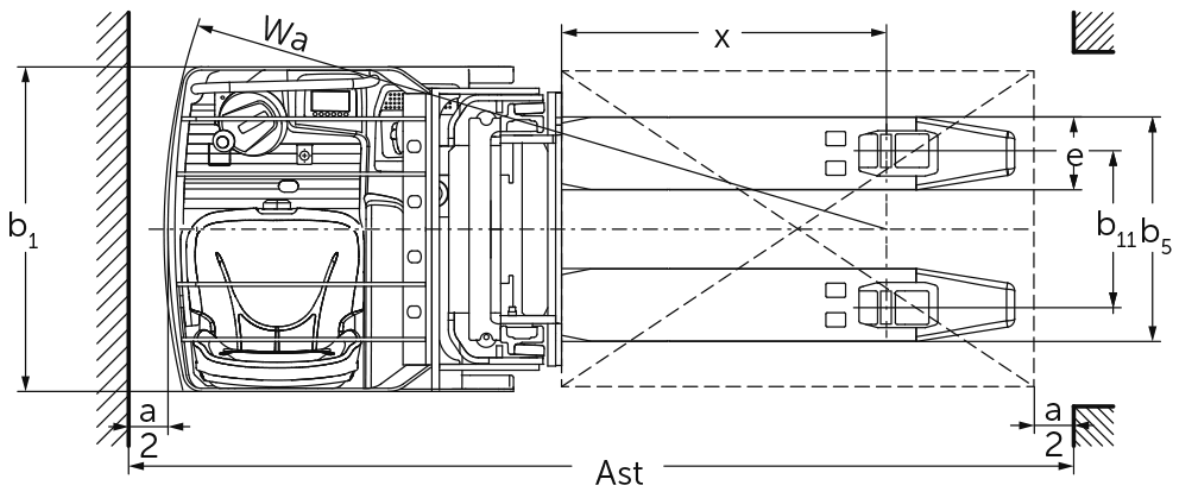
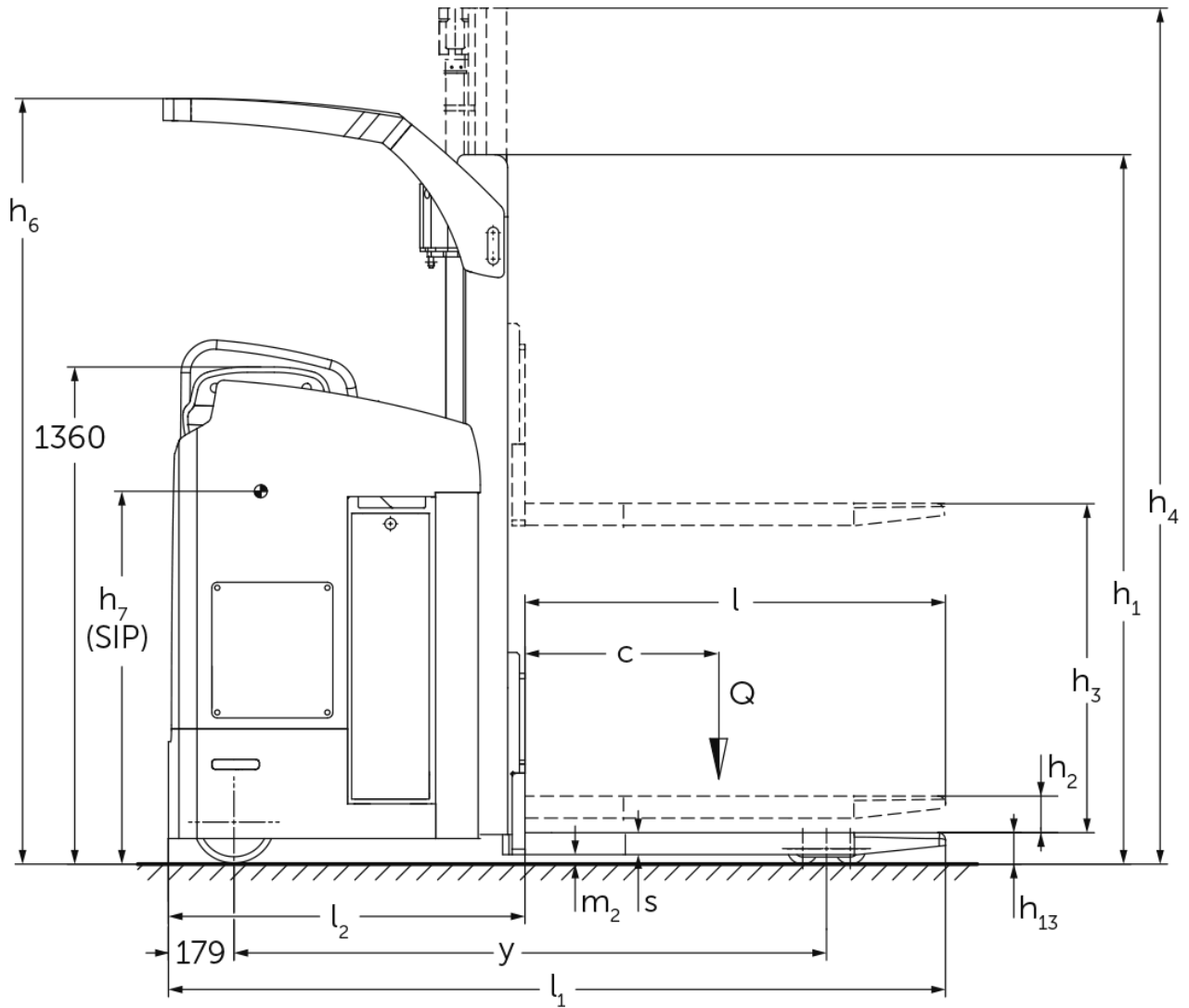


Carrello elevatore elettrico a guida trasversale

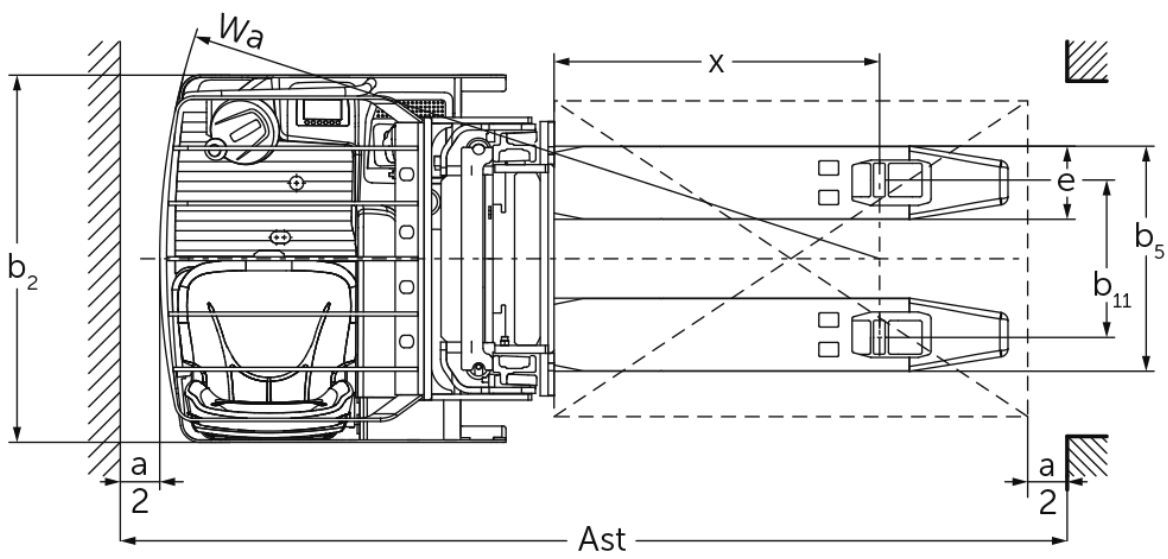
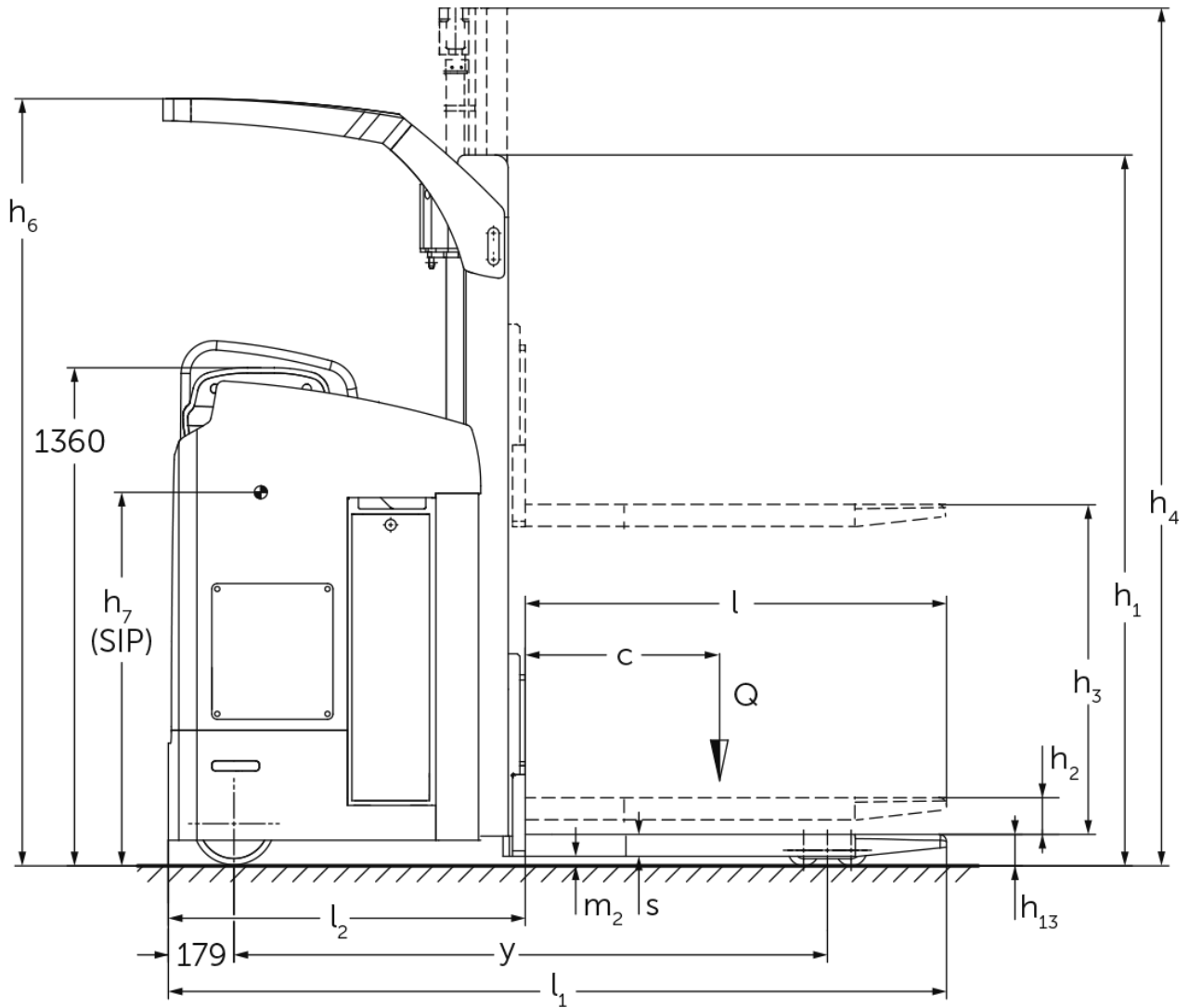
ESC 214-316 / 214z-316z

Altezza di sollevamento: 2800-6200 mm / Portata: 1400-1600 kg

ESC 214-316 / 214z-316z



ESC 214-316 / 214z-316z



ESC 214-316 / 214z-316z

ESC 214, ESC 214z	Sollevamento (h3)	Altezza montante chiuso (h1)	Alzata libera (h2)	Altezza montante sfilato (h4)	Altezza superiore del tettuccio di protezione (cabina)
Montante duplex ZT	2900 mm	1995 mm	100 mm	3422 mm	2093 mm
	3200 mm	2145 mm	100 mm	3722 mm	2243 mm
	3600 mm	2345 mm	100 mm	4122 mm	2288 mm
	4100 mm	2595 mm	100 mm	4622 mm	2288 mm
	4300 mm	2695 mm	100 mm	4822 mm	2288 mm
Montante duplex ZZ	2900 mm	1945 mm	1420 mm	3422 mm	2093 mm
	3200 mm	2095 mm	1570 mm	3722 mm	2243 mm
	3600 mm	2295 mm	1770 mm	4122 mm	2288 mm
	4100 mm	2545 mm	2020 mm	4622 mm	2288 mm
	4300 mm	2645 mm	2120 mm	4822 mm	2288 mm
Montante triplex DZ	4300 mm	1945 mm	1426 mm	4830 mm	2093 mm
	5350 mm	2295 mm	1776 mm	5880 mm	2288 mm
ESC 216, ESC 216z, ESC 316, ESC 316z	Sollevamento (h3)	Altezza montante chiuso (h1)	Alzata libera (h2)	Altezza montante sfilato (h4)	Altezza superiore del tettuccio di protezione (cabina)
Montante duplex ZT	2800 mm	1995 mm	100 mm	3372 mm	2093 mm
	3100 mm	2145 mm	100 mm	3672 mm	2243 mm
	3500 mm	2345 mm	100 mm	4072 mm	2288 mm
	4000 mm	2595 mm	100 mm	4572 mm	2288 mm
	4200 mm	2695 mm	100 mm	4772 mm	2288 mm
Montante duplex ZZ	2800 mm	1945 mm	1373 mm	3372 mm	2093 mm
	3100 mm	2095 mm	1523 mm	3672 mm	2243 mm
	3500 mm	2295 mm	1723 mm	4072 mm	2288 mm
	4000 mm	2545 mm	1973 mm	4572 mm	2288 mm
	4200 mm	2645 mm	2073 mm	4772 mm	2288 mm
Montante triplex DZ	4200 mm	1945 mm	1376 mm	4770 mm	2093 mm
	5250 mm	2295 mm	1726 mm	5820 mm	2288 mm
	6200 mm	2615 mm	2046 mm	6790 mm	2288 mm

Tabella VDI

Edizione: 09/2024

			Jungheinrich								
			ESC 214	ESC 216	ESC 214z	ESC 216z	ESC 316	ESC 316z			
Caratteristiche	1.1	Costruttore (sigla)									
	1.2	Indicazioni modello del costruttore									
	1.3	Trazione	Elettrico								
	1.4	Uso	Sedile								
	1.5	Portata/carico	Q	kg	1400	1600	1400	1600			
	1.6	Distanza dal baricentro del carico	c	mm	600						
	1.8	Distanza del carico	x	mm	860	874	860	874			
	1.9	Interasse ruote	y	mm	1656	1685	1656	1700			
	Pesi	2.1.1	Peso proprio (inclusa batteria)	kg		1590	1660	1746	1685		
2.2		Carico sull'asse con carico ant./post.	kg		1316 / 1674	1340 / 1850	1285 / 1775	1370 / 1890	1459 / 1228	1432 / 1857	
2.3		Carico sull'asse senza carico ant./post.	kg		1113 / 477		1162 / 498		1891 / 518	1190 / 495	
Ruote/telaio	3.1	Gommatura	Poliuretano (PU)								
	3.2	Dimensione ruote anteriori	Ø 230 x 77								
	3.3	Dimensione ruote, posteriori	Ø 85 x 85								
	3.4	Ruote supplementari	Ø 140 x 126								
	3.5	Numero ruote anteriori/posteriori (x = motrici)	2 + 1x / 4								
	3.6	Larghezza di transito, anteriore	b10	mm	544			645			
	3.7	Larghezza di transito, posteriore	b11	mm	385						
Dimensioni di base	4.2	Altezza montante chiuso (h1)	h1		mm				1995		
	4.3	Alzata libera (h2)	h2		mm				100		
	4.4	Sollevamento (h3)	h3		mm	2900	2800	2900	2800		
	4.5	Altezza montante sfilato (h4)	h4		mm				3422		
	4.6	Sollevamento iniziale	h5		mm	-		125	-	125	
	4.7	Altezza superiore del tettuccio di protezione (cabina)	h6		mm				2095		
	4.8	Altezza sedile operatore/altezza pedana	h7		mm				1020		
	4.15	Altezza forche abbassate	h13		mm				90		
	4.19	Lunghezza totale	l1		mm	2125	2140	2125	2155		
	4.20	Lunghezza incluso dorso forche	l2		mm	975	990	975	1005		
	4.21.1	Larghezza totale	b1		mm	820			930		
	4.22	Dimensioni forche	s/ e/l		mm	60 x 185 x 1150					
	4.25	Scartamento esterno forche	b5		mm	570					
	4.32	Luce libera da terra centro interasse ruote	m2		mm	30	25	30	25		
	4.34.1	Larghezza corsia di lavoro (pallet 1000x1200 trasversale)	Ast		mm	-			2353	2383	
	4.34.2	Larghezza corsia di lavoro (pallet 800x1200 longitudinale)	Ast		mm	2383	2398	2403	2433		
	4.35	Raggio di curvatura	Wa		mm	1843	1872	1863	1907		
Motore elettrico/Parte elettronica	Dati sulle prestazioni	5.1	Velocità di traslazione con/senza carico		km/h				9,1 / 9,1		
		5.2	Velocità di sollevamento con/senza carico		m/s	0,15 / 0,24	0,13 / 0,24	0,14 / 0,23	0,13 / 0,24	0,14 / 0,23	
		5.3	Velocità di abbassamento con/senza carico		m/s	0,42 / 0,42		0,42 / 0,38	0,42 / 0,42	0,42 / 0,38	
		5.7	Pendenza con/senza carico		%						7 / 12
		5.10	Freno di servizio								elettrico
Motore elettrico/Parte elettronica	6.1	Motore di traslazione, prestazione con S2 60 min		kW		2,8					
	6.2	motore di sollevamento, prestazione S3		kW		3					

Motore elettrico/Parte elettronica

	6.3	Batteria ai sensi della DIN 43531/35/36		no				
	6.4	Tensione batteria/capacità nominale	V / Ah	24 / 465				
	6.5	Peso batteria	kg	380				
	6.6	Consumo energia secondo ciclo VDI	kWh/h	0		2,5		
	6.6.1	Consumo energia secondo ciclo EN	kWh/h	0,94	1,02	0,94	1,02	1,04
	6.6.2	CO2 equivalente in base a EN16796	kg/h	0,5				
Varie	8.1	Tipo di comando per la trazione		AC				
- Ai sensi della direttiva VDI 2198, questa scheda tecnica cita solo i valori tecnici dell'apparecchio standard. Gommature diverse, altri montanti, attrezzature ecc. possono modificare i valori.								

I valori indicati nella tabella si applicano al montante ZT 2800/2900, sollevamento razze abbassato.

Num. VDI 1.8: per ESC 214z/216z/316z: sollevamento razze sollevato: x + 78 mm.

Num. VDI 1.9: per ESC 214z/216z/316z: sollevamento razze sollevato: y + 78 mm.

Num. VDI 4.34.2: diagonale secondo VDI: larghezza corsia di lavoro + 190 mm.

Num. VDI 4.35: per ESC 214z/216z/316z: sollevamento razze sollevato: Wa - 78 mm.

Jungheinrich Italiana S.r.l.
Friedrich-Ebert-Damm 129
22047 Hamburg
Telefon 0800 222 585858*
*Deutschlandweit kostenlos

info@jungheinrich.it
www.jungheinrich.it

Gli stabilimenti di produzione tedeschi di
Norderstedt, Moosburg e Landsberg,
nonché il nostro centro ricambi di
Kaltenkirchen sono certificati. ISO 9001
ISO 14001

I mezzi di movimentazione Jungheinrich
sono conformi ai requisiti europei di
sicurezza.



 **JUNGHEINRICH**