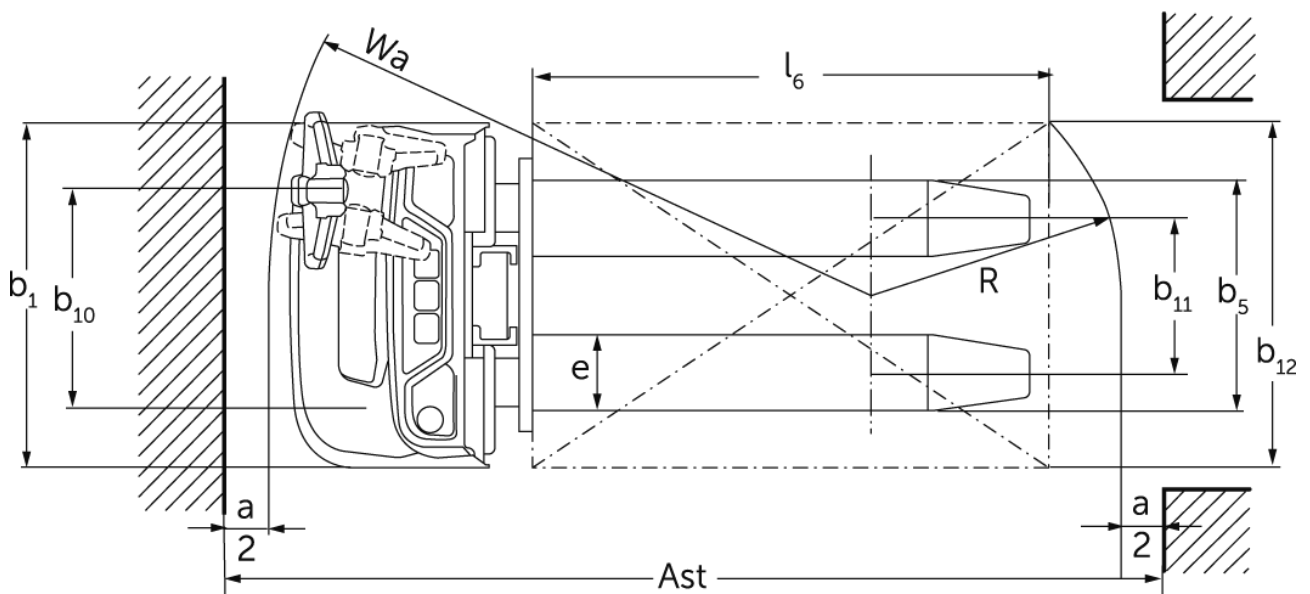
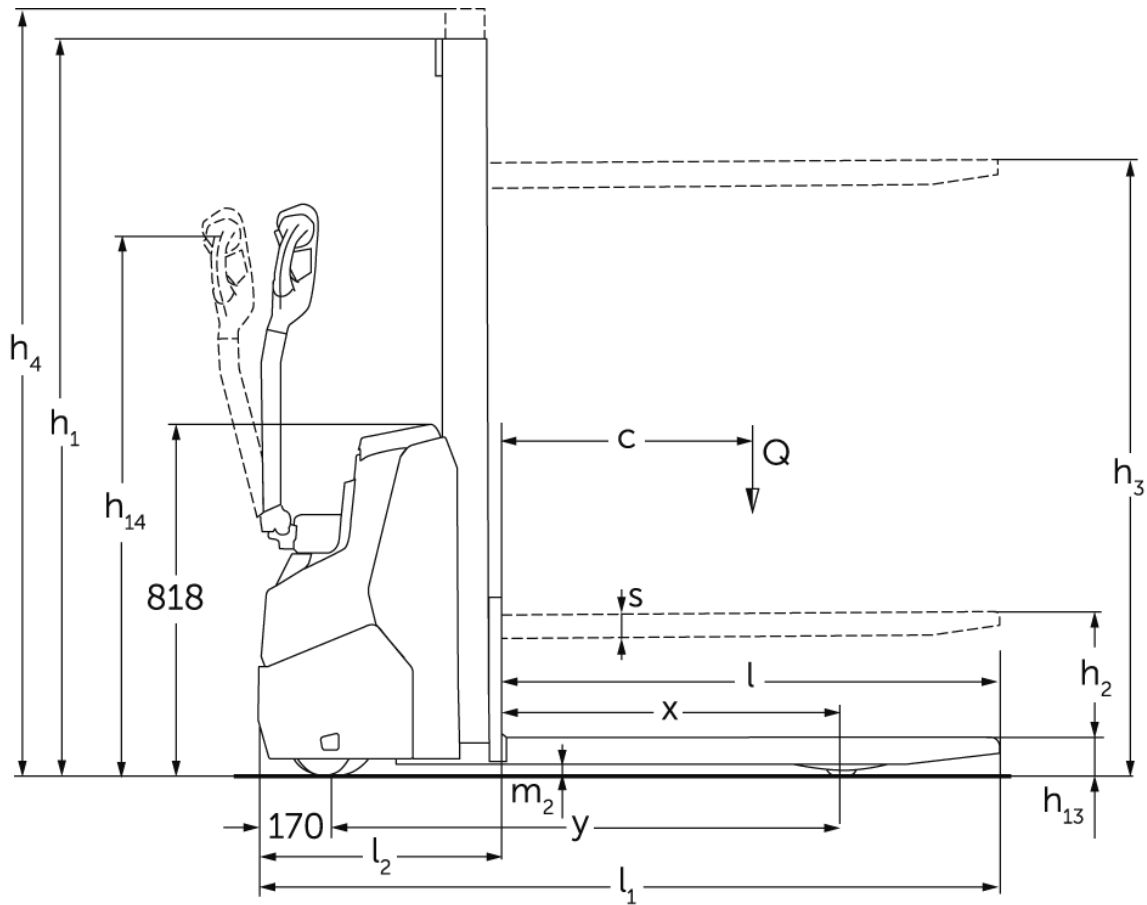




Stacker πεζού χειριστή **EJC 010i**

ύψος ανύψωσης: 2300-3600 mm / Φέρουσα ικανότητα: 1000 kg

EJC 010i



πίνακας VDI

Έκδοση: 09/2024

σημάδι	1.1	Κατασκευαστής (μικρό όνομα)	Jungheinrich						
			EJC 010i (2300ZT)	EJC 010i (2500ZT)	EJC 010i (2900ZT)	EJC 010i (3200ZT)	EJC 010i (3600ZT)		
σημάδι	1.2	Σήμα τύπου του κατασκευαστή							
	1.3	Μηχανισμός κίνησης	Ηλεκτρο-						
	1.4	Χειρισμός	με πεζό χειριστή						
	1.5	φέρουσα ικανότητα / φορτίο	Q	kg	1000				
	1.6	Απόσταση κέντρου βάρους φορτίου	c	mm	600				
	1.8	Απόσταση φορτίου	x	mm	707				
	1.9	Μεταξόνιο	y	mm	1141				
	βάρη	2.1.1	Ίδιο βάρος (με μπαταρία)	kg	601	611	630	645	664
2.2		Φορτίο άξονα με φορτίο μπροστά/πίσω	kg	515 / 1086	520 / 1091	520 / 1100	538 / 1107	548 / 1116	
2.3		Φορτίο άξονα χωρίς φορτίο μπροστά/πίσω	kg	425 / 176	430 / 181	440 / 190	448 / 197	458 / 206	
Τροχοί/Πλαίσιο	3.1	Ελαστικά	Πολυουρεθάνη (PU)						
	3.2	Μέγεθος ελαστικών, μπροστά	Ø210 x 70						
	3.3	Μέγεθος ελαστικών, πίσω	ø75x105 / ø75x80						
	3.4	Πρόσθετοι τροχοί	ø140x54						
	3.5	Τροχοί, αριθμός μπροστά / πίσω (x = καθοδηγούμενοι)	1x +1 / 2						
	3.6	Μετατρόχιο, μπροστά	b10	mm	507				
	3.7	Μετατρόχιο, πίσω	b11	mm	405				
Βασικές διαστάσεις	4.2	Ύψος συνεπτυγμένου ιστού (h1)	h1	mm	1650	1750	1950	2100	2300
	4.3	Ελεύθερη ανύψωση (h2)	h2	mm	100				
	4.4	Ανύψωση (h3)	h3	mm	2300	2500	2900	3200	3600
	4.5	Ύψος ιστού σε έκταση (h4)	h4	mm	2775	2975	3375	3675	4075
	4.9	Ύψος λαβής βραχίονα χειρισμού στη θέση οδήγησης ελάχ./μέγ.	h14	mm	750 / 1260				
	4.15	Ύψος σε κατεβασμένη θέση	h13	mm	90				
	4.19	Συνολικό μήκος	l1	mm	1754				
	4.20	Μήκος, συμπεριλαμβανομένου του πίσω μέρους περόνης	l2	mm	604				
	4.21.1	Συνολικό πλάτος	b1	mm	800				
	4.22	διαστάσεις διχαλών περόνης	s/ e/l	mm	60 x 178 x 1150				
	4.32	Απόσταση από το έδαφος έως το κέντρο του μεταξόνιου	m2	mm	24				
	4.34.1	Πλάτος εργασίας (παλέτα 1000 x 1200 σταυρωτά)	Ast	mm	2002				
	4.34.2	Πλάτος εργασίας (παλέτα 800x1200 κατά μήκος)	Ast	mm	2052				
	4.35	Ακτίνα στροφής	Wa	mm	1359				
Δεδομένα ισχύος	5.1	Ταχύτητα οδήγησης με/χωρίς φορτίο	km/h	5,3 / 5,3					
	5.2	Ταχύτητα ανύψωσης με/χωρίς φορτίο	m/s	0,15 / 0,27					
	5.3	Ταχύτητα κατεβάσματος με/χωρίς φορτίο	m/s	0,34 / 0,34					
	5.8	Μέγ. ικανότητα αναρρίχησης με/χωρίς φορτίο	%	6 / 14					
Ηλεκτρικό μωτέρ / Ηλεκτρονικά	6.1	Κινητήρας οδήγησης, ισχύς S2 60 min	kW	1					
	6.2	Κινητήρας ανύψωσης, ισχύς με S3	kW	2,2					
	6.3	Μπαταρία κατά DIN 43531/35/36		όχι					
	6.4	Τάση μπαταρίας / Ονομαστική χωρητικότητα	V / Ah	24 / 50					
	6.5	Βάρος μπαταρίας	kg	24					

	6.6.1	Κατανάλωση ενέργειας βάσει κύκλου EN	kWh/h	0,43
	6.6.2	Ισοδύναμο CO2 σύμφωνα με το EN16796	kg/h	0,2
άλλος	10.7	Επίπεδο ηχητικής πίεσης σύμφωνα με το EN12053, σωλήνας οδηγού	dB (A)	65,3
<p>- Αυτό το δελτίο τύπου κατά την Οδηγία VDI 2198 αναφέρει μόνο τις τεχνικές τιμές του βασικού μηχανήματος. Οι τιμές μπορεί να διαφέρουν, αν χρησιμοποιούνται άλλα ελαστικά, διαφορετικοί ιστοί, προσαρτώμενες συσκευές κ.λπ.</p>				

- Αρ. VDI 4.34.1: Διαγώνια κατά VDI: Πλάτος διαδρόμου κίνησης + 225 mm, βραχίονας χειρισμού σε κατακόρυφη θέση (βραδυπορεία).
- Αρ. VDI 4.34.2: Διαγώνια κατά VDI: Πλάτος διαδρόμου κίνησης + 142 mm, βραχίονας χειρισμού σε κατακόρυφη θέση (βραδυπορεία).
- Αρ. VDI 6.2: S3 5%.
- Αρ. VDI 4.35: Βραχίονας χειρισμού σε όρθια θέση (βραδυπορεία).

Jungheinrich Hellas ΕΠΕ
Φιλιππουπόλεως 10, Θέση Λουτρό
13678 Αχαρνές
Τηλ. 210 2447800
Φαξ 210 2447799

info@jungheinrich.gr
www.jungheinrich.gr

Τα εργοστάσια παραγωγής στο
Norderstedt, Moosburg και Landsberg
είναι πιστοποιημένα όπως αντίστοιχα
και το κέντρο διακίνησης
ανταλλακτικών στο Καλτενκίρχεν

ISO 9001
ISO 14001

CE

**JUNGHEINRICH**