

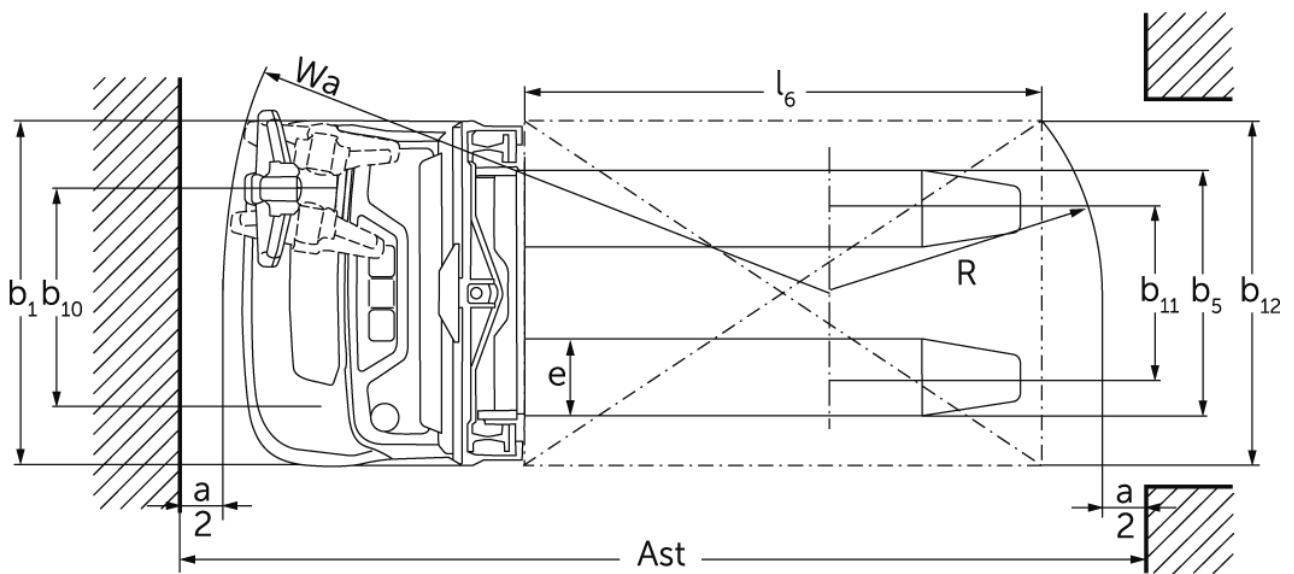
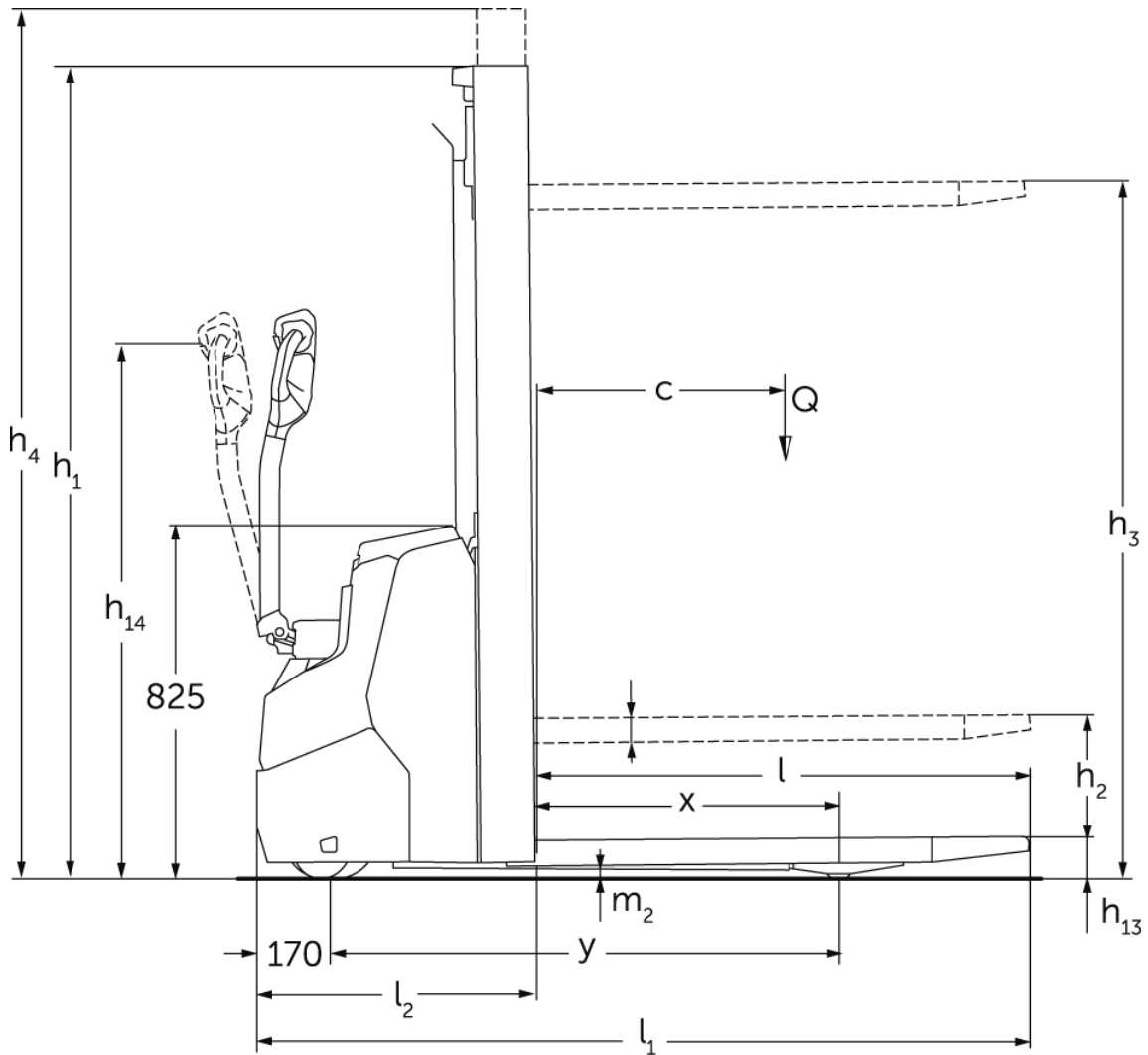


Akumulatorowy podnośnikowy wózek widłowy

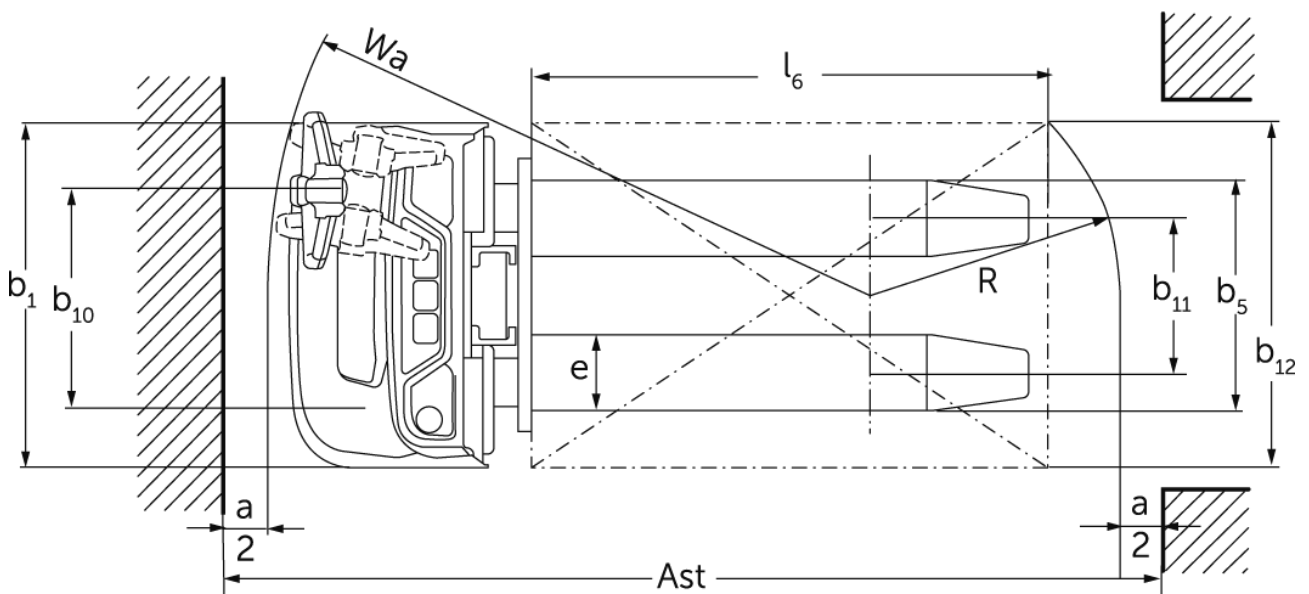
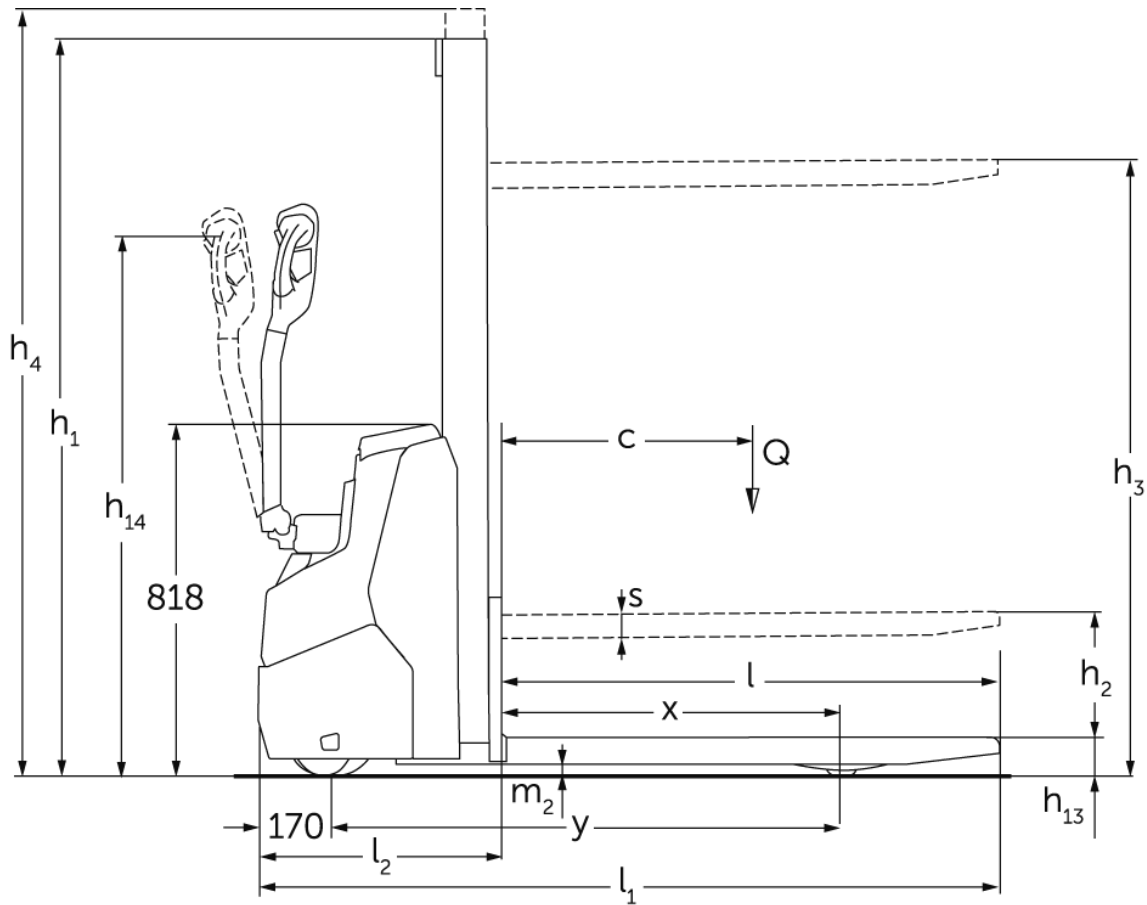
EJC 110i / 112i

Wysokość podnoszenia: 1200-4700 mm / Udźwig: 1000-1200 kg

EJC 110i / 112i



EJC 110i / 112i



EJC 110i / 112i

| EJC 110i (E) | Wysokość podnoszenia (h3) | Wysokość wózka z masztem złożonym (h1) | Wolny skok (h2) | Wysokość wózka z masztem wysuniętym (h4) |
|---------------------|---------------------------|--|-----------------|--|
| maszt pojedynczy MM | 1200 mm | 1710 mm | 1200 mm | 1710 mm |
| | 1540 mm | 1970 mm | 1540 mm | 1970 mm |
| | 2000 mm | 2430 mm | 2000 mm | 2430 mm |
| EJC 110i, EJC 112i | Wysokość podnoszenia (h3) | Wysokość wózka z masztem złożonym (h1) | Wolny skok (h2) | Wysokość wózka z masztem wysuniętym (h4) |
| Podwójny maszt ZT | 2300 mm | 1650 mm | 100 mm | 2775 mm |
| | 2500 mm | 1750 mm | 100 mm | 2975 mm |
| | 2700 mm | 1850 mm | 100 mm | 3175 mm |
| | 2900 mm | 1950 mm | 100 mm | 3375 mm |
| | 3200 mm | 2100 mm | 100 mm | 3675 mm |
| | 3600 mm | 2300 mm | 100 mm | 4075 mm |
| | 3900 mm | 2450 mm | 100 mm | 4375 mm |
| Podwójny maszt ZZ | 2300 mm | 1600 mm | 1125 mm | 2775 mm |
| | 2500 mm | 1700 mm | 1225 mm | 2975 mm |
| | 2900 mm | 1900 mm | 1425 mm | 3375 mm |
| | 3200 mm | 2050 mm | 1575 mm | 3675 mm |
| | 3600 mm | 2250 mm | 1775 mm | 4075 mm |
| | 3900 mm | 2400 mm | 1925 mm | 4375 mm |
| Potrójny maszt DZ | 4090 mm | 1845 mm | 1338 mm | 4597 mm |
| | 4300 mm | 1915 mm | 1408 mm | 4807 mm |
| EJC 112i | Wysokość podnoszenia (h3) | Wysokość wózka z masztem złożonym (h1) | Wolny skok (h2) | Wysokość wózka z masztem wysuniętym (h4) |
| Podwójny maszt ZT | 4100 mm | 2550 mm | 100 mm | 4575 mm |
| | 4300 mm | 2650 mm | 100 mm | 4775 mm |
| Potrójny maszt DZ | 4700 mm | 2050 mm | 1564 mm | 5213 mm |

Dane techniczne według VDI

Stan: 09/2024

| | | | | | | |
|---------------------|--|--|-----------------------------------|-----------------------|--------------------|----------------------|
| Właściwości | 1.1 | Producent (nazwa skrócona) | | Jungheinrich | | |
| | 1.2 | Typ | | EJC 110i (E) | EJC 110i | EJC 112i |
| | 1.3 | Napęd | | akumulatorowy | | |
| | 1.4 | Obsługa wózka z pozycji operatora | | operator idący | | |
| | 1.5 | Udźwig / ładunek | Q kg | 1000 | | 1200 |
| | 1.6 | Odległość środka ciężkości ładunku od czopa widet | c mm | 600 | | |
| | 1.8 | Odległość czopa widet od osi kół | x mm | 783 | 707 | |
| | 1.9 | Rozstaw osi kół | y mm | 1171 | 1141 | |
| | Ciężary | 2.1.1 | Masa własna (wraz z akumulatorem) | kg | 480 | 665 |
| 2.2 | | Nacisk na oś z ładunkiem przód / tył | kg | 500 / 980 | 556 / 1109 | 580 / 1295 |
| 2.3 | | Nacisk na oś bez ładunku przód / tył | kg | 350 / 130 | 465 / 200 | 475 / 200 |
| Kola / układ jezdny | 3.1 | Ogumienie | | Poliuretan (PU) | | |
| | 3.2 | Wymiary kół, przód | | Ø 210 x 70 | Ø 230 x 70 | |
| | 3.3 | Wymiary kół, tył | | Ø 75 x 70 / Ø 75 x 45 | Ø 75x105 / Ø 75x80 | Ø 75 x 105 / Ø 75x80 |
| | 3.4 | Koła dodatkowe | | Ø 140 x 54 | | |
| | 3.5 | Liczba kół przód / tył (x = napęd) | | 1x +1/2 | | |
| | 3.6 | Rozstaw kół, przód | b10 mm | 507 | | |
| | 3.7 | Rozstaw kół, tył | b11 mm | 394 | 405 | |
| Wymiary | 4.2 | Wysokość wózka z masztem złożonym (h1) | h1 mm | 1970 | 1950 | |
| | 4.3 | Wolny skok (h2) | h2 mm | 1540 | 100 | |
| | 4.4 | Wysokość podnoszenia (h3) | h3 mm | 1540 | 2900 | |
| | 4.5 | Wysokość wózka z masztem wysuniętym (h4) | h4 mm | 1970 | 3375 | |
| | 4.9 | Min./maks. wysokość dyszla w pozycji podczas jazdy | h14 mm | 750 / 1260 | | |
| | 4.15 | Wysokość opuszczonych widet | h13 mm | 90 | | |
| | 4.19 | Długość całkowita | l1 mm | 1714 | 1754 | |
| | 4.20 | Długość korpusu wózka | l2 mm | 564 | 604 | |
| | 4.21.1 | Szerokość całkowita | b1 mm | 800 | | |
| | 4.22 | Wymiary widet | s/ e/l mm | 60 x 178 x 1150 | | |
| | 4.25 | Zewnętrzny rozstaw widet | b5 mm | 535 | 570 | |
| | 4.32 | Prześwit pomiędzy osiami kół | m2 mm | 27 | 24 | |
| | 4.34.1 | Szerokość korytarza roboczego (paleta 1000 x 1200 poprzecznie) | Ast mm | 1961 | 2002 | |
| 4.34.2 | Szerokość korytarza roboczego (paleta 800x1200 wzdłuż) | Ast mm | 2011 | 2052 | | |
| 4.35 | Promień skrętu | Wa mm | 1394 | 1359 | | |
| Osiągi | 5.1 | Prędkość jazdy z ładunkiem / bez ładunku | km/h | 5,3 / 5,3 | 6 / 6 | |
| | 5.2 | Prędkość podnoszenia z ładunkiem / bez ładunku | m/s | 0,15 / 0,25 | 0,15 / 0,27 | 0,17 / 0,33 |
| | 5.3 | Prędkość opuszczania z ładunkiem / bez ładunku | m/s | 0,15 / 0,15 | 0,34 / 0,34 | 0,45 / 0,37 |
| | 5.8 | Maks. zdolność pokonywania wzniesień z ładunkiem / bez ładunku | % | 6 / 10 | 6 / 14 | |
| | 5.10 | Hamulec roboczy | | przeciwprądowy | | |
| Silniki | 6.1 | Silnik jazdy, S2 60 min | kW | 1 | 0,9 | |
| | 6.2 | Silnik podnoszenia, S3 | kW | 1,2 | 2,2 | 2,8 |
| | 6.3 | Akumulator wg DIN 43531 / 35 / 36 | | brak | | |
| | 6.4 | Pojemność akumulatora (znamionowa) | V / Ah | 24 / 50 | 24 / 100 | |
| | 6.5 | Masa akumulatora | kg | 24 | 35 | 26 |
| | 6.6.1 | Zużycie energii wg cyklu EN16796 | kWh/h | 0,35 | 0,66 | |
| | 6.6.2 | Ekwiwalent CO2 zgodnie z EN16796 | kg/h | 0,2 | 0,4 | |

| | | | | | |
|--|------|---|--------|----|----|
| Inne | 8.1 | Rodzaj sterowania jazdą | | AC | |
| | 10.7 | Poziom obciążenia akustycznego przy uchu operatora wg normy EN12053 | dB (A) | 64 | 65 |
| - Niniejsza karta katalogowa zgodnie z wytycznymi VDI 2198 zawiera jedynie parametry wózka standardowego. W przypadku zastosowania innego ogumienia, innych masztów, osprzętu itp. parametry te mogą ulec zmianie. | | | | | |

Dla EJC 110i/112i obowiązuje:

wartości w tabeli dotyczą komory akumulatora XS, masztu ZT2900, akumulatora 100 Ah.

- Nr VDI 1.8: w przypadku masztu DZ: $x - 40$ mm
- Nr VDI 1.9: w przypadku komory akumulatora S: $y + 50$ mm.
- Nr VDI 4.19: w przypadku komory akumulatora S: $l1 + 50$ mm. w przypadku masztu DZ: $l1 + 40$ mm.
- Nr VDI 4.20: w przypadku komory akumulatora S: $l2 + 50$ mm; w przypadku masztu DZ: $l2 + 40$ mm.
- Nr VDI 4.34.1: metodą diagonalną według wytycznych VDI: szerokość korytarza roboczego + 225 mm; w przypadku komory akumulatora S: szerokość korytarza roboczego + 48; w przypadku masztu DZ: szerokość korytarza roboczego + 40 mm.
- Nr VDI 4.34.2: metodą diagonalną według wytycznych VDI: szerokość korytarza roboczego + 142 mm; w przypadku komory akumulatora S: szerokość korytarza roboczego + 48 mm. w przypadku masztu DZ: szerokość korytarza roboczego + 40 mm.
- Nr VDI 4.35: w przypadku komory akumulatora S: promień skrętu + 48 mm.
- Nr VDI 6.2: EJC 110i: S3 5%; EJC 112i: S3 13%

Dla EJC 110i (E) obowiązuje:

wartości w tabeli dotyczą masztu MM 1540.

- Nr VDI 4.34.1: metodą diagonalną według wytycznych VDI: szerokość korytarza roboczego + 271 mm.
- Nr VDI 4.34.2: metodą diagonalną według wytycznych VDI: szerokość korytarza roboczego + 161 mm.

Jungheinrich Polska Sp. z o.o.
Friedrich-Ebert-Damm 129
22047 Hamburg
Telefon 0800 222 585858*
*Deutschlandweit kostenlos

info@jungheinrich.pl
www.jungheinrich.pl

Niemieckie zakłady produkcyjne w
Norderstedt, Moosburgu i Landsbergu
oraz nasze Centrum Części Zamiennych
w Keltenkirchen posiadają certyfikaty
ISO.

ISO 9001
ISO 14001

Wózki jezdniowe firmy Jungheinrich
spełniają europejskie wymogi
bezpieczeństwa.



 **JUNGHEINRICH**