



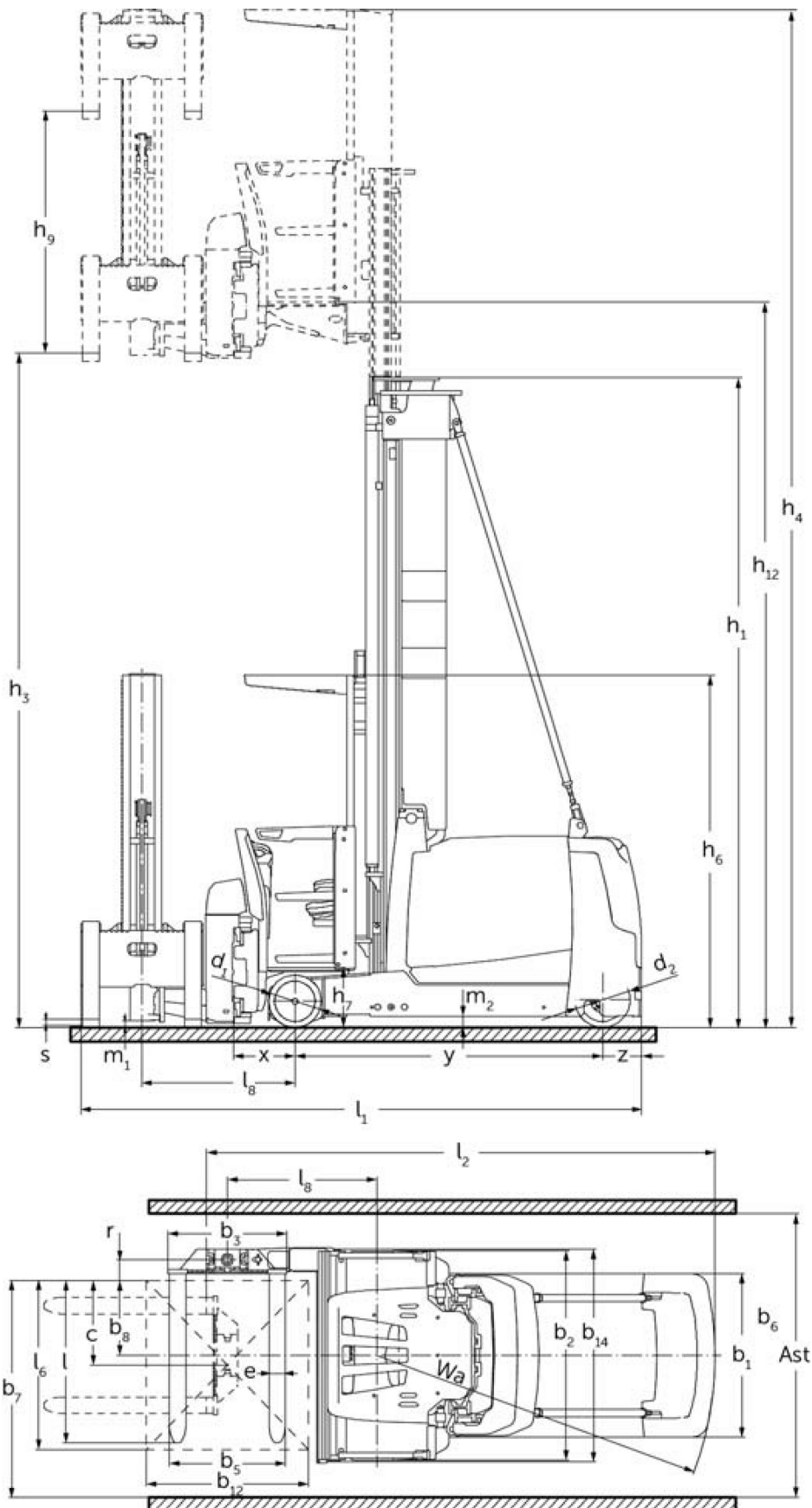
# Mobile Robot geautomatiseerde VNA- opslag

**EKX 514a / 516ka / 516a**

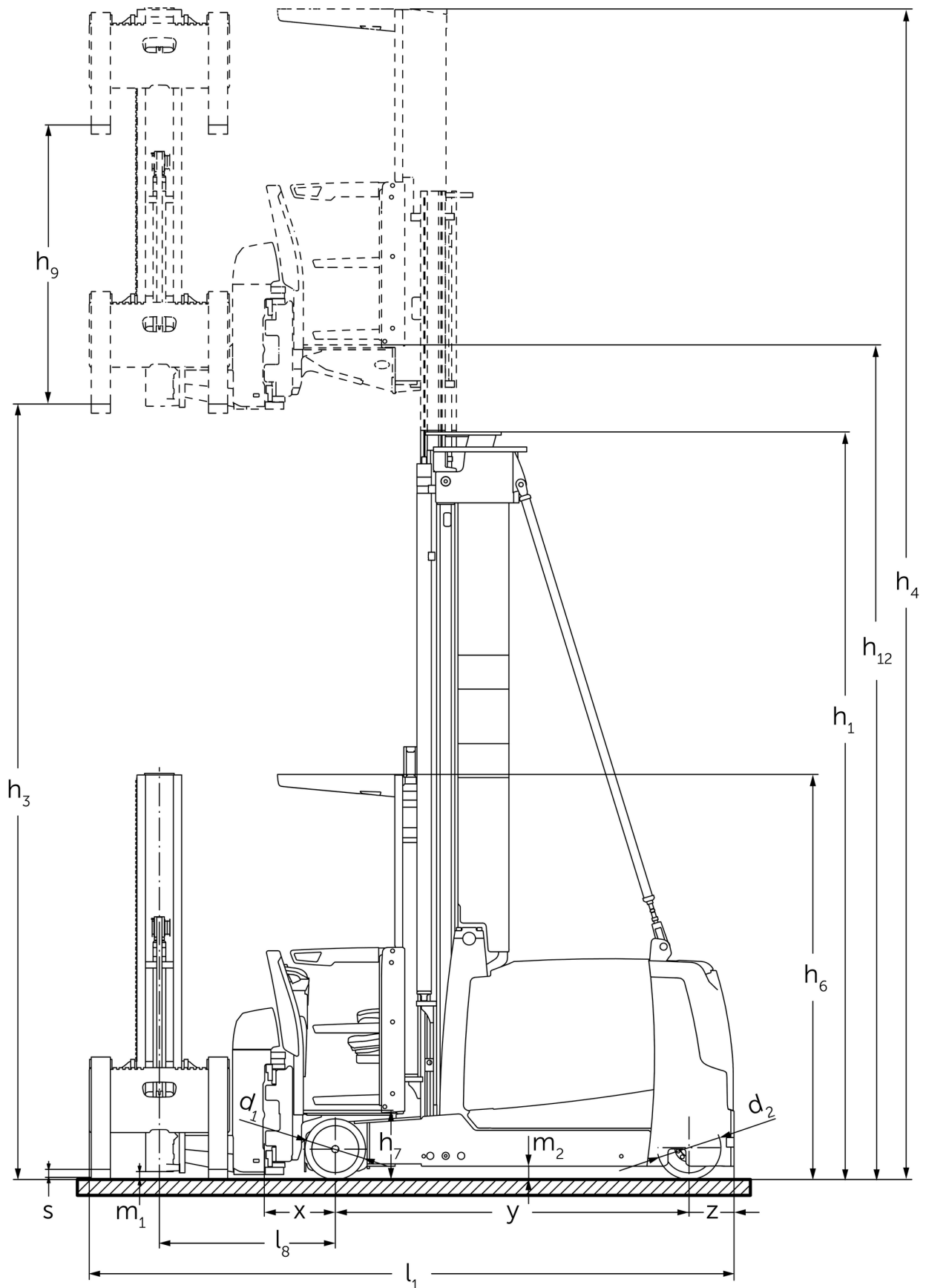
Hefhoogte: 11000-13000 mm / Capaciteit: 1400-1600 kg

**JUNGHEINRICH**

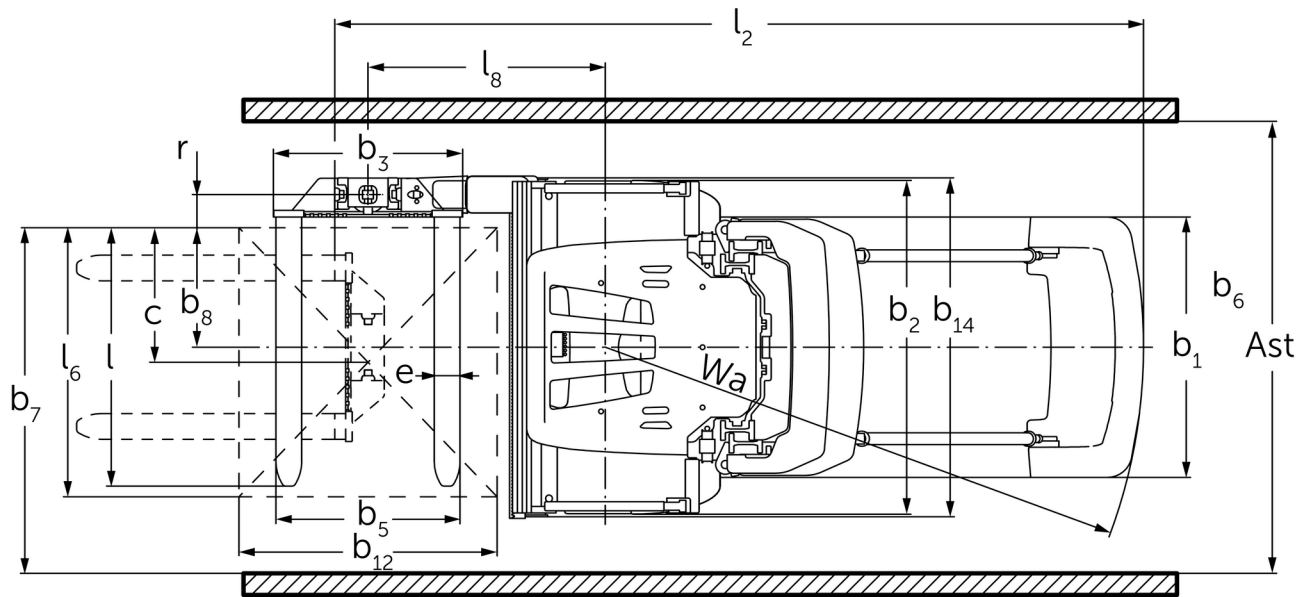
# EKX 514a / 516ka / 516a



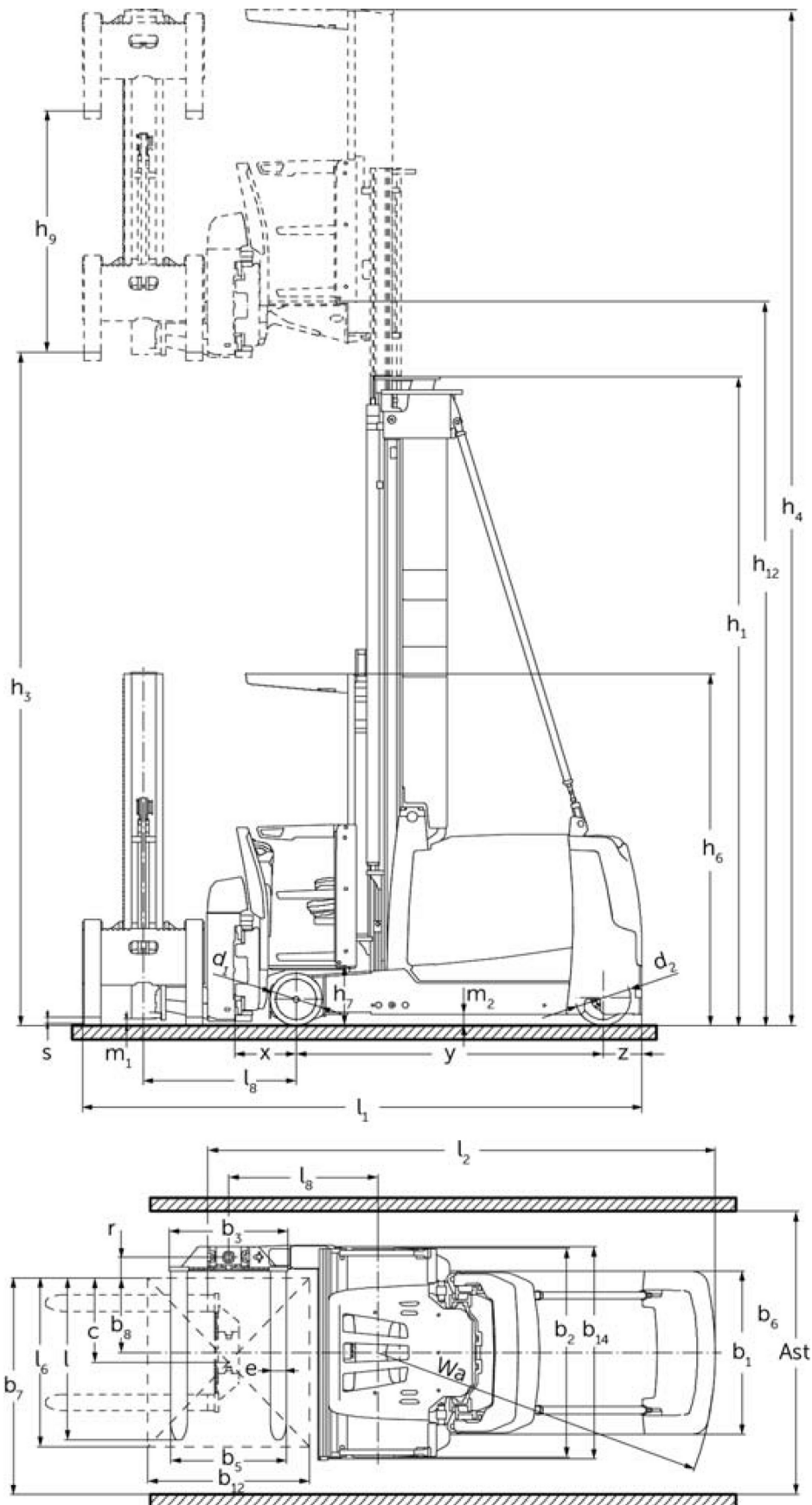
# EKX 514a / 516ka / 516a



# EKX 514a / 516ka / 516a



# EKX 514a / 516ka / 516a



# VDI-tabel

Stand: 09/2024

|                         |           |  |                            |                             |                  |                 |
|-------------------------|-----------|--|----------------------------|-----------------------------|------------------|-----------------|
| Kenmerken               | 1.1       | Fabrikant (korte naam)                       |                            | Jungheinrich                |                  |                 |
|                         | 1.2       | Typeaanduiding fabrikant                     |                            | <b>EKX 514a</b>             | <b>EKX 516ka</b> | <b>EKX 516a</b> |
|                         | 1.3       | Aandrijving                                  |                            | Elektrisch                  |                  |                 |
|                         | 1.4       | Bediening                                    |                            | Automatisch                 |                  |                 |
|                         | 1.5       | Capaciteit/last                              | Q kg                       | 1400                        | 1600             |                 |
|                         | 1.6       | Lastzwaartepuntafstand                       | c mm                       | 600                         |                  |                 |
|                         | 1.8       | Lastafstand                                  | x mm                       | 445                         |                  |                 |
|                         | 1.9       | Wielbasis                                    | y mm                       | 1840                        | 1950             | 2220            |
|                         | Gewichten | 2.1.1  | Eigen gewicht (incl. accu) | kg                          | 6350             | 6750            |
| 2.2                     |           | Aslast met last voor/achter                  | kg                         | 5720 / 1880                 | 6190 / 2060      | 6590 / 2810     |
| 2.3                     |           | Aslast onbelast voor/achter                  | kg                         | 3850 / 2500                 | 3980 / 2770      | 4480 / 3420     |
| Wielen/chassis          | 3.1       | Banden                                       |                            | Besthane                    |                  |                 |
|                         | 3.2       | Bandenmaat, voor                             |                            | Ø 380 x 192                 |                  |                 |
|                         | 3.3       | Bandenmaat, achter                           |                            | Ø 400 x 160                 |                  |                 |
|                         | 3.5       | Wielen, aantal voor/achter (x = aangedreven) |                            | 2 / 1x                      |                  |                 |
| Afmetingen              | 4.2       | Ingeschoven masthoogte (h1)                  | h1 mm                      | 2955                        |                  |                 |
|                         | 4.4       | Heffing (h3)                                 | h3 mm                      | 3500                        |                  |                 |
|                         | 4.5       | Uitgeschoven masthoogte (h4)                 | h4 mm                      | 6050                        |                  |                 |
|                         | 4.20      | Lengte inclusief vorkrug                     | l2 mm                      | 3379                        | 3489             | 3759            |
|                         | 4.21.1    | Totale breedte                               | b1 mm                      | 1210                        |                  |                 |
|                         | 4.22      | Vorkafmetingen                               | s/<br>e/l mm               | 50 x 120 x 1200             |                  |                 |
|                         | 4.31      | Bodemvrijheid met last onder hefmast         | m1 mm                      | 80                          |                  |                 |
|                         | 4.32      | Bodemvrijheid midden wielbasis               | m2 mm                      | 80                          | -                | 80              |
| Prestaties              | 5.1       | Rijsnelheid met last/onbelast                | km/u                       | 10,5 / 10,5                 | 12 / 12          |                 |
|                         | 5.10      | Rem  |                            | regeneratief                |                  |                 |
|                         | 5.11      | Parkeerrem                                   |                            | elektrische veeraccumulator |                  |                 |
| E-motor/<br>elektronica | 6.2       | Hefmotor, vermogen bij S3                    | kW                         | 25                          |                  |                 |
|                         | 6.3       | Accu volgens DIN 43531/35/36                 |                            | 3 PzS 465                   | 4 PzS 620        | 6 PzS 930       |
|                         | 6.4       | Accuspanning/nominaal vermogen               | V                          | 80                          |                  |                 |
|                         | 6.5       | Accugewicht                                  | kg                         | 1238                        | 1558             | 2178            |
| Overig                  | 8.1       | Type rijregeling                             |                            | AC synchrone reluctantie    |                  |                 |
|                         | 10.5      | Uitvoering besturing                         |                            | elektrisch                  |                  |                 |
|                         | 10.7      | Geluidsdrukniveau volgens EN12053, stuurhuis | dB (A)                     | 64                          |                  |                 |

- Dit typeblad volgens VDI-richtlijn 2198 noemt alleen de technische waarden van de standaardmachine. Afwijkende banden, andere hefmasten, extra systemen etc. kunnen resulteren in andere waarden.

De Duitse fabrieken in Norderstedt,  
Moosburg en Landsberg zijn  
gecertificeerd, evenals ons  
onderdelenmagazijn in Kaltenkirchen. ISO 9001  
ISO 14001

 **JUNGHEINRICH**