

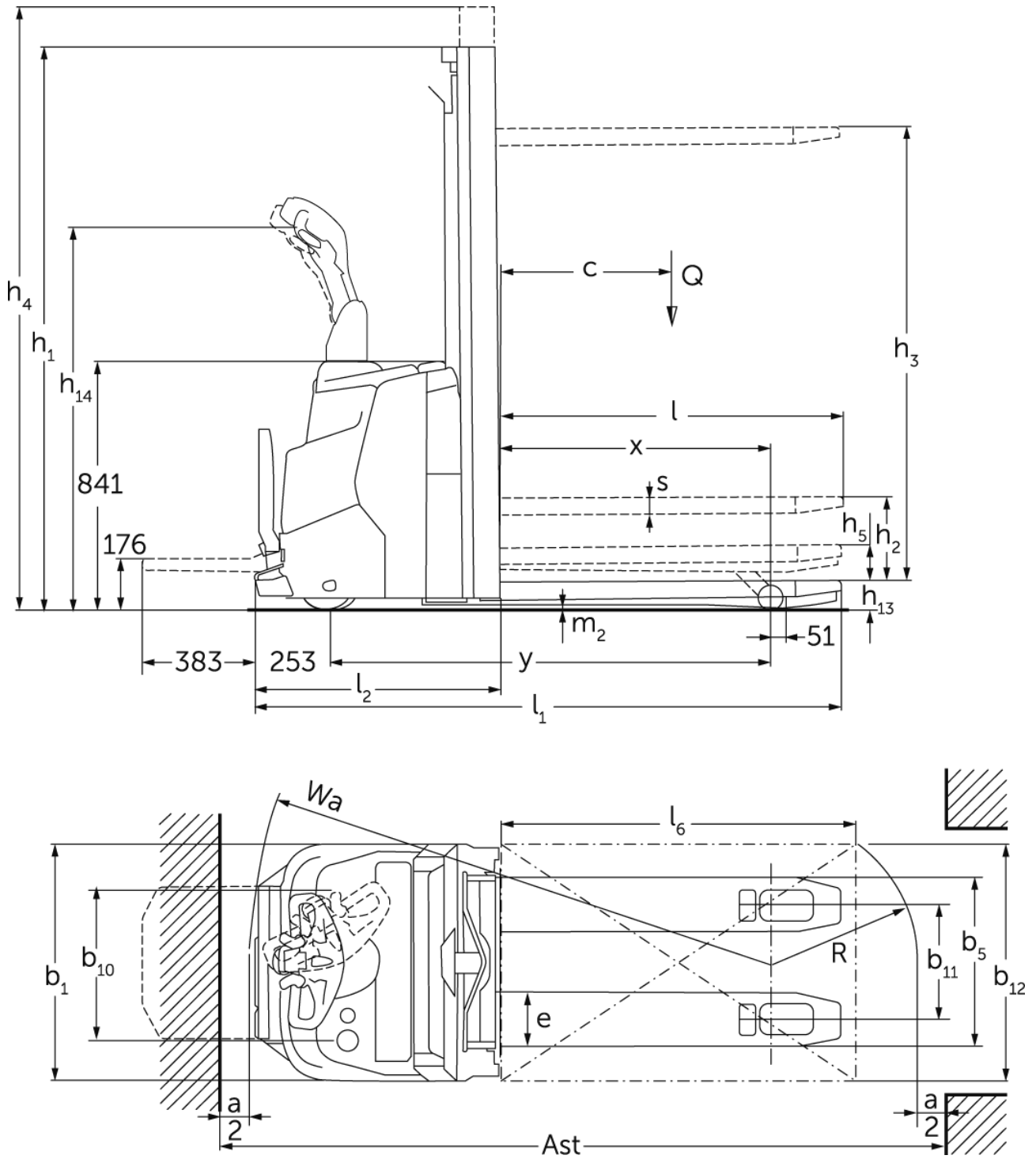


# Elektrische stapelaar met wielarmheffing

## ERC 110zi / 112zi

Hefhoogte: 2300-4700 mm / Capaciteit: 1000-1200 kg

# ERC 110zi / 112zi



# ERC 110zi / 112zi

, ERC 112zi	Heffing (h3)	Ingeschoven masthoogte (h1)	Vrije heffing (h2)	Uitgeschoven masthoogte (h4)
Drievoudige mast DZ	4090 mm	1845 mm	1338 mm	4597 mm
	4300 mm	1915 mm	1408 mm	4807 mm
Tweevoudige mast ZT	2300 mm	1650 mm	100 mm	2775 mm
	2500 mm	1750 mm	100 mm	2975 mm
	2700 mm	1850 mm	100 mm	3175 mm
	2900 mm	1950 mm	100 mm	3375 mm
	3200 mm	2100 mm	100 mm	3675 mm
	3600 mm	2300 mm	100 mm	4075 mm
	3900 mm	2450 mm	100 mm	4375 mm
Tweevoudige mast ZZ	2300 mm	1600 mm	1125 mm	2775 mm
	2500 mm	1700 mm	1225 mm	2975 mm
	2900 mm	1900 mm	1425 mm	3375 mm
	3200 mm	2050 mm	1575 mm	3675 mm
	3600 mm	2250 mm	1775 mm	4075 mm
	3900 mm	2400 mm	1925 mm	4375 mm
<b>ERC 112zi</b>	<b>Heffing (h3)</b>	<b>Ingeschoven masthoogte (h1)</b>	<b>Vrije heffing (h2)</b>	<b>Uitgeschoven masthoogte (h4)</b>
Drievoudige mast DZ	4700 mm	2050 mm	1564 mm	5213 mm
Tweevoudige mast ZT	4100 mm	2550 mm	100 mm	4575 mm
	4300 mm	2650 mm	100 mm	4775 mm

# VDI-tabel

Stand: 09/2024

Kenmerken	1.1	Fabrikant (korte naam)		Jungheinrich	
	1.2	Typeaanduiding fabrikant		ERC 1zi	ERC 112zi
	1.3	Aandrijving		Elektrisch	
	1.4	Bediening		Meeloop	
	1.5	Capaciteit/last	Q kg	1000	1200
	1.5.1	Nominale laadcapaciteit / belasting op Masthub	Q kg	1000	1200
	1.5.2	Nominale laadcapaciteit / belasting bij Radarmhub	Q kg	1400	1600
	1.6	Lastzwaartepuntafstand	c mm	600	
	1.8	Lastafstand	x mm	965	
1.9	Wielbasis	y mm	1544		
Gewichten	2.1.1	Eigen gewicht (incl. accu)	kg	915	925
	2.2	Aslast met last voor/achter	kg	895 / 1020	945 / 1180
	2.3	Aslast onbelast voor/achter	kg	665 / 250	675 / 250
Wielen/chassis	3.1	Banden		Polyurethaan (PU)	
	3.2	Bandenmaat, voor		Ø 230 x 70	
	3.3	Bandenmaat, achter		Ø 85 x 95 / Ø 75 x 75	
	3.4	Extra wielen		Ø 140 x 54	
	3.5	Wielen, aantal voor/achter (x = aangedreven)		1x + 1/2	
	3.6	Spoorbreedte, voor	b10 mm	507	
	3.7	Spoorbreedte, achter	b11 mm	385	
Afmetingen	4.2	Ingeschoven masthoogte (h1)	h1 mm	1950	
	4.3	Vrije heffing (h2)	h2 mm	100	
	4.4	Heffing (h3)	h3 mm	2900	
	4.5	Uitgeschoven masthoogte (h4)	h4 mm	3375	
	4.6	Initiële heffing	h5 mm	122	
	4.8	Zithoogte / stahoogte	h7 mm	176	
	4.9	Hoogte disselgreep tijdens rijden min./max.	h14 mm	1037 / 1293	
	4.15	Gedaalde hoogte	h13 mm	90	
	4.19	Totale lengte	l1 mm	1982	
	4.20	Lengte inclusief vorkrug	l2 mm	832	
	4.21.1	Totale breedte	b1 mm	800	
	4.22	Vorkafmetingen	s/e/l mm	56 x 185 x 1150	
	4.25	Maat over de vorken	b5 mm	570	
	4.32	Bodemvrijheid midden wielbasis	m2 mm	18	
	4.34.1	Werkbreedte (pallet 1000 x 1200 dwars)	Ast mm	2198	
4.34.2	Werkbreedte (pallet 800x1200 longitudinaal)	Ast mm	2248		
4.35	Draaicirkel	Wa mm	1813		
Prestaties	5.1	Rijsnelheid met last/onbelast	km/u	6 / 6	
	5.2	Hefsnelheid met last/onbelast	m/s	0,15 / 0,24	0,16 / 0,29
	5.3	Daalsnelheid met last/onbelast	m/s	0,34 / 0,34	0,41 / 0,37
	5.8	Max. helling met last/onbelast	%	5 / 10	
	5.10	Rem		generatorisch	
E-motor/ elektronica	6.1	Rijmotor, vermogen S2 60 min	kW	0,9	
	6.2	Hefmotor, vermogen bij S3	kW	2,2	
	6.3	Accu volgens DIN 43531/35/36		nee	
	6.4	Accuspanning/nominaal vermogen	V / Ah	24 / 105	
	6.5	Accugewicht	kg	45	

	6.6.1	Energieverbruik volgens EN-cyclus	kWh/u	0,83
	6.6.2	CO2-equivalent volgens EN16796	kg/h	0,4
	6.7	Omslag	t/h	45
	6.8.1	Energieverbruik bij max. omslag	kWh/u	1,18
Overig	8.1	Type rijregeling		AC
	10.7	Geluidsdruk niveau volgens EN12053, stuurhuis	dB (A)	64,6

- Dit typeblad volgens VDI-richtlijn 2198 noemt alleen de technische waarden van de standaardmachine. Afwijkende banden, andere hefmasten, extra systemen etc. kunnen resulteren in andere waarden.

De Duitse fabrieken in Norderstedt,  
Moosburg en Landsberg zijn  
gecertificeerd, evenals ons  
onderdelenmagazijn in Kaltenkirchen.

ISO 9001  
ISO 14001

Jungheinrich intern transport materieel  
voldoet aan de Europese  
veiligheidsvoorschriften.



 **JUNGHEINRICH**