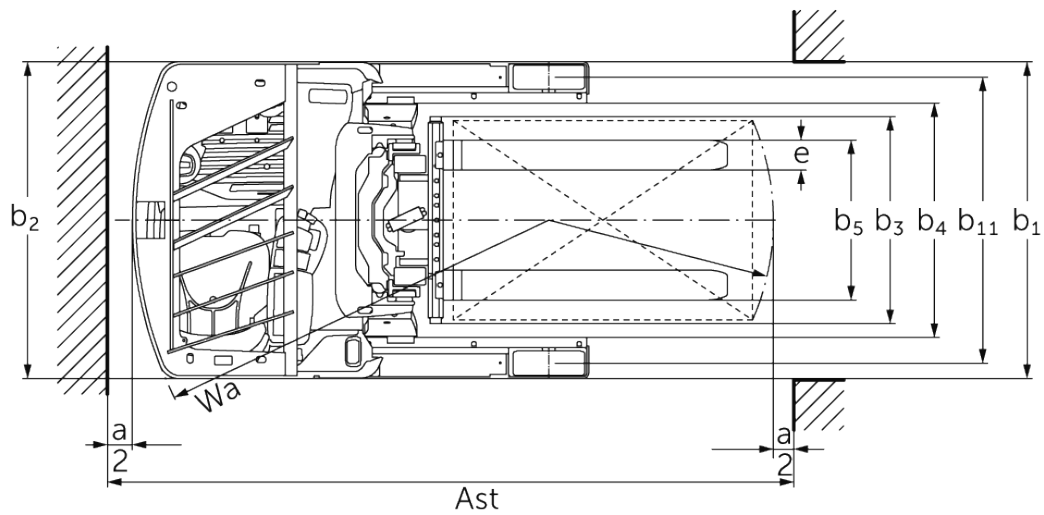
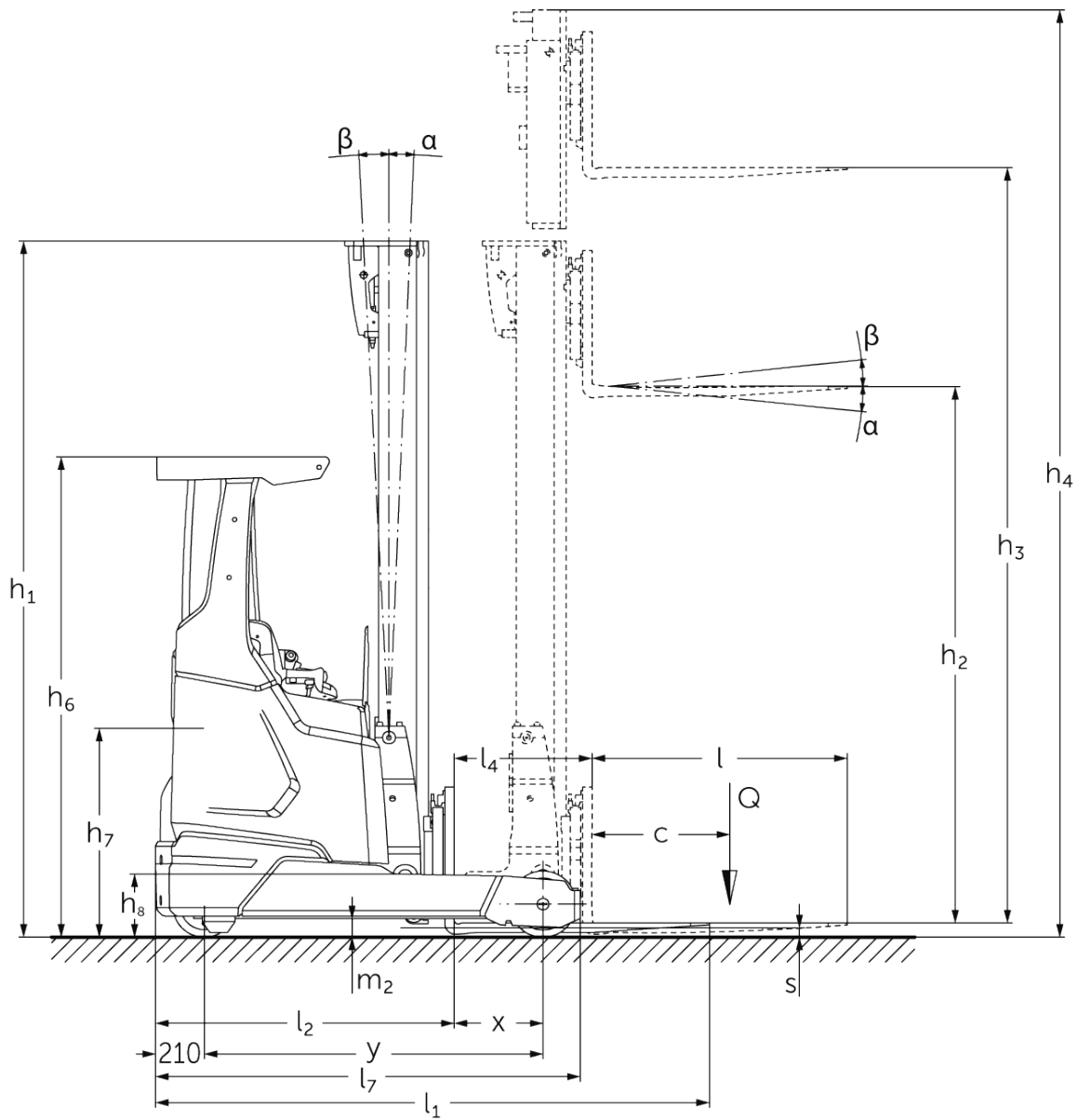




## **Elektrische reachtruck** **ETV 214i - 216i**

Hefhoogte: 4550-10700 mm / Capaciteit: 1400-1600 kg

# ETV 214i - 216i



# ETV 214i - 216i

ETV 214i, ETV 216i	Heffing (h3)	Ingeschoven masthoogte (h1)	Vrije heffing (h2)	Uitgeschoven masthoogte (h4)	Neiging mast voorover/achterover	Neiging vorkenbord voorover/achterover
Mastneiging / Drievoudige mast DZ / koud vervormd	<b>6500 mm</b>	<b>2700 mm</b>	<b>2046 mm</b>	<b>7154 mm</b>	<b>0,5 / 2 °</b>	
	6800 mm	2800 mm	2146 mm	7454 mm	0,5 / 2 °	
	7100 mm	2900 mm	2246 mm	7754 mm	0,5 / 2 °	
	7310 mm	2970 mm	2316 mm	7964 mm	0,5 / 1 °	
	7400 mm	3000 mm	2346 mm	8054 mm	0,5 / 1 °	
	7700 mm	3100 mm	2446 mm	8354 mm	0,5 / 1 °	
	8000 mm	3200 mm	2546 mm	8654 mm	0,5 / 1 °	
	8300 mm	3300 mm	2646 mm	8954 mm	0,5 / 1 °	
	8420 mm	3340 mm	2686 mm	9074 mm	0,5 / 1 °	
	8720 mm	3440 mm	2786 mm	9374 mm	0,5 / 1 °	
9020 mm	3540 mm	2886 mm	9674 mm	0,5 / 1 °		
Mastneiging / Drievoudige mast DZ / warmgewalste	<b>4550 mm</b>	<b>2050 mm</b>	<b>1396 mm</b>	<b>5204 mm</b>	<b>1 / 5 °</b>	
	5000 mm	2200 mm	1546 mm	5654 mm	1 / 5 °	
	5240 mm	2280 mm	1626 mm	5894 mm	1 / 5 °	
	5300 mm	2300 mm	1646 mm	5954 mm	1 / 5 °	
	5450 mm	2350 mm	1696 mm	6104 mm	1 / 3 °	
	5600 mm	2400 mm	1746 mm	6254 mm	1 / 3 °	
	5720 mm	2440 mm	1786 mm	6374 mm	1 / 3 °	
	5900 mm	2500 mm	1846 mm	6554 mm	1 / 3 °	
	6200 mm	2600 mm	1946 mm	6854 mm	1 / 3 °	
	6500 mm	2700 mm	2046 mm	7154 mm	0,5 / 2 °	
	6800 mm	2800 mm	2146 mm	7454 mm	0,5 / 2 °	
	7100 mm	2900 mm	2246 mm	7754 mm	0,5 / 2 °	
	7310 mm	2970 mm	2316 mm	7964 mm	0,5 / 1 °	
	7400 mm	3000 mm	2346 mm	8054 mm	0,5 / 1 °	
Vorkneiging / Drievoudige mast DZ / koud vervormd	<b>5000 mm</b>	<b>2200 mm</b>	<b>1546 mm</b>	<b>5654 mm</b>		<b>2 / 5 °</b>
	5300 mm	2300 mm	1646 mm	5954 mm		2 / 5 °
	5600 mm	2400 mm	1746 mm	6254 mm		2 / 5 °
	5900 mm	2500 mm	1846 mm	6554 mm		2 / 5 °
	6200 mm	2600 mm	1946 mm	6854 mm		2 / 5 °
	6500 mm	2700 mm	2046 mm	7154 mm		2 / 5 °
	6800 mm	2800 mm	2146 mm	7454 mm		2 / 5 °
	7100 mm	2900 mm	2246 mm	7754 mm		2 / 5 °
	7400 mm	3000 mm	2346 mm	8054 mm		2 / 5 °
	7700 mm	3100 mm	2446 mm	8354 mm		2 / 5 °
	8000 mm	3200 mm	2546 mm	8654 mm		2 / 5 °
	8300 mm	3300 mm	2646 mm	8954 mm		2 / 5 °
	8420 mm	3340 mm	2686 mm	9074 mm		2 / 5 °
	8720 mm	3440 mm	2786 mm	9374 mm		2 / 5 °
	9020 mm	3540 mm	2886 mm	9674 mm		2 / 5 °
	9410 mm	3670 mm	3016 mm	10064 mm		2 / 5 °
	9920 mm	3840 mm	3186 mm	10574 mm		2 / 5 °
10250 mm	3950 mm	3296 mm	10904 mm		2 / 5 °	
10520 mm	4040 mm	3386 mm	11174 mm		2 / 5 °	
10700 mm	4100 mm	3446 mm	11354 mm		2 / 5 °	

# VDI-tabel

Stand: 09/2024

			Jungheinrich	
			ETV 214i	ETV 216i
Kenmerken	1.1	Fabrikant (korte naam)		
	1.2	Typeaanduiding fabrikant		
	1.3	Aandrijving		Elektrisch
	1.4	Bediening		Dwarsgeplaatste zitplaats
	1.5	Capaciteit/last	Q kg	1400   1600
	1.6	Lastzwaartepuntafstand	c mm	600
	1.8	Lastafstand	x mm	433   383
	1.8.1	Lastafstand, uitgeschoven mast	mm	205
	1.9	Wielbasis	y mm	1360   1460
Gewichten	2.1.1	Eigen gewicht (incl. accu)	kg	2828   2850
	2.3	Aslast onbelast voor/achter	kg	1805 / 1023   1815 / 1035
	2.4	Aslast vorken voor met last voor/achter	kg	494 / 3734   503 / 3947
	2.5	Aslast vorken achter met last voor/achter	kg	1586 / 2642   1594 / 2856
Wielen/chassis	3.1	Banden		Polyurethaan (PU)
	3.2	Bandenmaat, voor		Ø 270 x 114
	3.3	Bandenmaat, achter		Ø 285 x 110
	3.5	Wielen, aantal voor/achter (x = aangedreven)		1x / 2
	3.7	Spoorbreedte, achter	b11 mm	1138
Afmetingen	4.1	Neiging mast voorover/achterover	a/β °	1 / 3
	4.2	Ingeschoven masthoogte (h1)	h1 mm	2300
	4.3	Vrije heffing (h2)	h2 mm	1656
	4.4	Heffing (h3)	h3 mm	5300
	4.5	Uitgeschoven masthoogte (h4)	h4 mm	5944
	4.7	Hoogte beschermend dak (cabine)	h6 mm	2072
	4.8	Zithoogte / stahoogte	h7 mm	947
	4.10	Hoogte wielarmen	h8 mm	272
	4.19	Totale lengte	l1 mm	2287   2437
	4.20	Lengte inclusief vorkrug	l2 mm	1187   1287
	4.21.1	Totale breedte	b1 mm	1270
	4.21.2	Totale breedte	b2 mm	1270
	4.22	Vorkafmetingen	s/e/l mm	40 x 120 x 1150
	4.23	Vorkenbord aansluitklasse		2B
	4.24	Breedte vorkenbord	b3 mm	830
	4.25	Maat over de vorken	b5 mm	335
	4.25.1	Maat over de vorken (min./max.)	b5 mm	335 / 730
	4.26	Maat tussen de wielarmen/laadruimte	b4 mm	940
	4.28	Reachbaan	mm	638   588
	4.32	Bodemvrijheid midden wielbasis	m2 mm	75
4.34.1	Werkbreedte (pallet 1000 x 1200 dwars)	Ast mm	2646   2731	
4.34.2	Werkbreedte (pallet 800x1200 longitudinaal)	Ast mm	2685   2780	
4.35	Draaicirkel	Wa mm	1620   1670	
4.37	Lengte over de wielarmen	L7 mm	1780   1830	
Prestaties	5.1	Rijsnelheid met last/onbelast	km/u	11 / 11
	5.2	Hefsnelheid met last/onbelast	m/s	0,4 / 0,68   0,38 / 0,68
	5.3	Daalsnelheid met last/onbelast	m/s	0,55 / 0,52
	5.4	Reachsnelheid met last/onbelast	m/s	0,2 / 0,2
	5.7	Nominale helling met last/onbelast	%	7 / 10
	5.8	Max. helling met last/onbelast	%	10 / 15

	5.9	Acceleratietijd met last/onbelast	s	5,2 / 4,8	
	5.10	Rem		elektrisch	
E-motor/elektronica	6.1	Rijmotor, vermogen S2 60 min	kW	7,5	
	6.2	Hefmotor, vermogen bij S3	kW	10,5	
	6.3	Accu volgens DIN 43531/35/36		Jungheinrich Li-ion	
	6.4	Accuspanning/nominaal vermogen	V / Ah	51,2 / 230	
	6.5	Accugewicht	kg	106	190
	6.6.1	Energieverbruik volgens EN-cyclus	kWh/u	2,9	
	6.6.2	CO2-equivalent volgens EN16796	kg/h	1,6	
	6.7	Omslag	t/h	49	57
	6.8.1	Energieverbruik bij max. omslag	kWh/u	2,6	2,7
Overig	8.1	Type rijregeling		Draaistroom	
	10.1	Werkdruk voor aanbouwapparaat	bar	150	
	10.2	Oliestroom voor aanbouwapparatuur	l/min	20	
	10.7	Geluidsdruk niveau volgens EN12053, stuurhuis	dB (A)	67	65

- Dit typeblad volgens VDI-richtlijn 2198 noemt alleen de technische waarden van de standaardmachine. Afwijkende banden, andere hefmasten, extra systemen etc. kunnen resulteren in andere waarden.

De Duitse fabrieken in Norderstedt,  
Moosburg en Landsberg zijn  
gecertificeerd, evenals ons  
onderdelenmagazijn in Kaltenkirchen.

ISO 9001  
ISO 14001

Jungheinrich intern transport materieel  
voldoet aan de Europese  
veiligheidsvoorschriften.



 **JUNGHEINRICH**

The logo features a red upward-pointing arrow integrated into the letter 'J' of the word 'JUNGHEINRICH', which is written in a bold, black, sans-serif font.