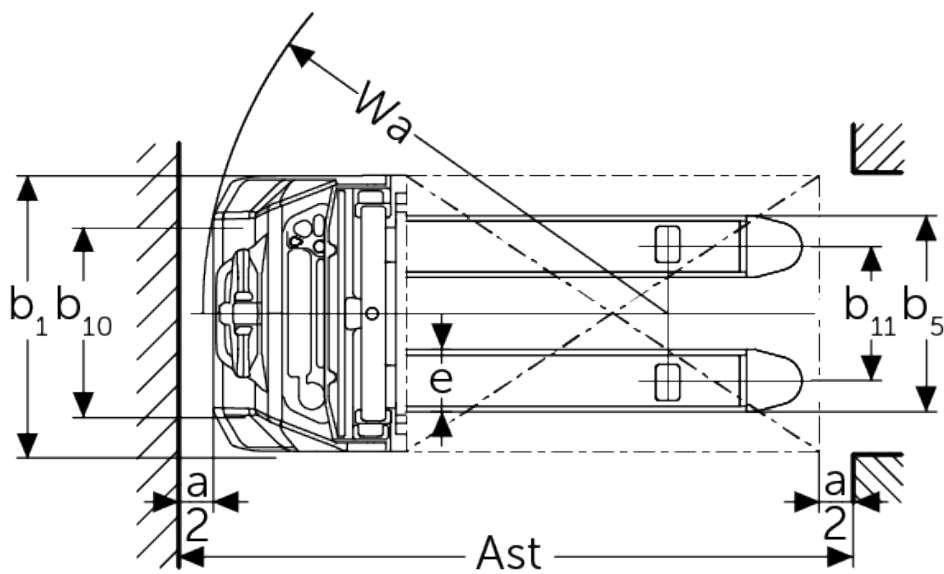




## **Elektrische meeloop stapelaar** **AMC 12z**

Hefhoogte: 2814-3514 mm / Draagvermogen: 1200 kg

# AMC 12z



# VDI-tabel

Stand: 09/2024

				Jungheinrich	
				AMC 12z (280ZT)	AMC 12z (350ZT)
Kenmerken	1.1	Fabrikant (korte naam)			
	1.2	Typeaanduiding fabrikant			
	1.3	Aandrijving		Elektrisch	
	1.4	Bediening		Meelopen	
	1.5	Draagvermogen/last	Q kg	1200	
	1.5.1	Nominale laadcapaciteit / belasting op Masthub	Q kg	1200	
	1.5.2	Nominale laadcapaciteit / belasting bij Radarmhub	Q kg	1200	
	1.6	Lastzwaartepuntafstand	c mm	600	
	1.8	Lastafstand	x mm	752	
1.9	Wielbasis	y mm	1181		
Gewichten	2.1.1	Eigen gewicht (incl. accu)	kg	640	670
	2.2	Aslast met last voor/achter	kg	670 / 1200	
	2.3	Aslast onbelast voor/achter	kg	485 / 185	
Wielen/chassis	3.4	Extra wielen		100x50	
	3.6	Spoorbreedte, voor	b10 mm	550	
Afmetingen	4.2	Hoogte hefmast ingeschoven (h1)	h1 mm	1970	2320
	4.4	Heffing (h3)	h3 mm	2814	3514
	4.5	Hoogte hefmast uitgeschoven (h4)	h4 mm	3377	4077
	4.6	Initiële heffing	h5 mm	120	
	4.9	Hoogte disselgreep tijdens rijden min./max.	h14 mm	710 / 1150	
	4.15	Gedaalde hoogte	h13 mm	86	
	4.19	Totale lengte	l1 mm	1752	
	4.20	Lengte inclusief vorkrug	l2 mm	602	
	4.21.1	Totale breedte	b1 mm	800	
	4.22	Vorkafmetingen	s/e/ l mm	60 x 180 x 1150	
	4.25	Maat over de vorken	b5 mm	570	
	4.32	Bodemvrijheid midden wielbasis	m2 mm	24	
	4.34.1	Werkbreedte (pallet 1000 x 1200 dwars)	Ast mm	2234	
	4.34.2	Werkbreedte (pallet 800x1200 longitudinaal)	Ast mm	2185	
4.35	Draaicirkel	Wa mm	1384		
Prestaties	5.1	Rijsnelheid met/zonder belasting	km/u	4,2 / 4,5	
	5.2	Hefsnelheid met/zonder belasting	m/s	0,11 / 0,16	
	5.3	Daalsnelheid met/zonder belasting	m/s	0,13 / 0,11	
	5.7	Hellingsgraad met/zonder belasting	%	5 / 10	
	5.10	Rem		elektromagnetisch	
E-motor/elektronica	6.1	Tractiemotor, vermogen S2 60 min	kW	0,65	
	6.2	Hefmotor, vermogen op S3 (ED) 15%	kW	2,2	
	6.3	Accu volgens DIN 43531/35/36		neen	
	6.4	Accuspanning/nominaal vermogen	V / Ah	24 / 60	
	6.5	Accugewicht	kg	19	
	6.6	Energieverbruik volgens VDI-cyclus	kWh/u	0,66	

Overig	8.1	Type rijregeling		Impuls/DC
	10.7	Geluidsdruk niveau volgens EN12053, stuurhuis	dB (A)	70

- Dit typeblad conform VDI-richtlijn 2198 vermeldt alleen de technische waarden van het standaardapparaat. Afwijkende banden, andere hefmaster, extra inrichtingen etc. kunnen resulteren in andere waarden.

**Jungheinrich NV**  
Friedrich-Ebert-Damm 129  
22047 Hamburg  
Telefon 0800 222 585858\*  
\*Deutschlandweit kostenlos

info@Jungheinrich.be  
www.Jungheinrich.be

De Duitse productie-eenheden in  
Norderstedt, Moosburg en Landsberg en  
het onderdelencentrum in Kaltenkirchen  
zijn gecertificeerd. ISO 9001  
ISO 14001

Jungheinrich intern transport materieel  
voldoet aan de Europese  
veiligheidsvoorschriften.



 **JUNGHEINRICH**