

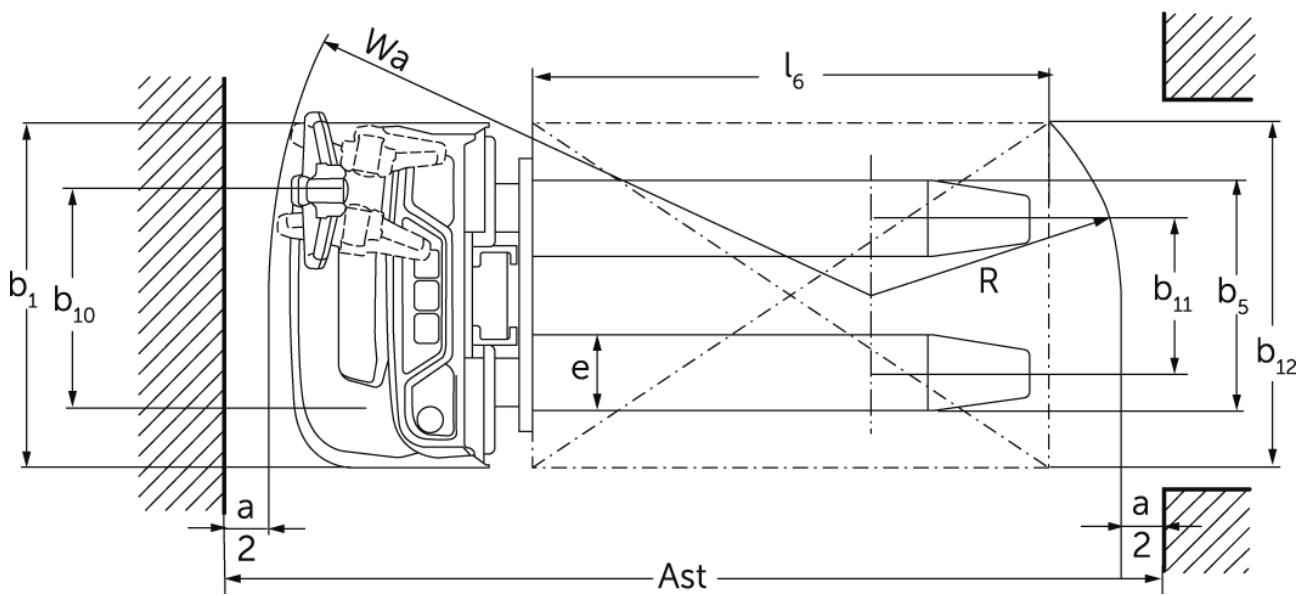
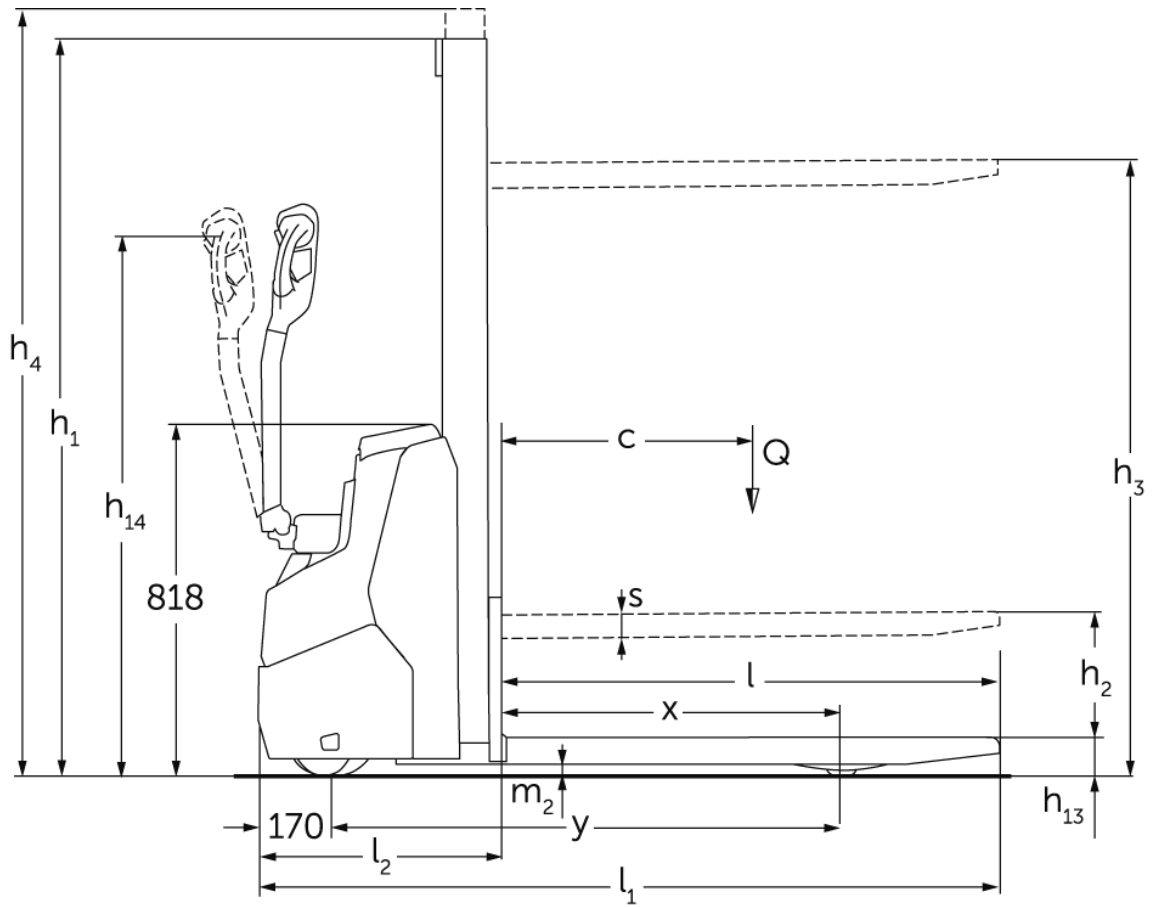


Elektrische meeloop stapelaar

EJC 010i

Hefhoogte: 2300-3600 mm / Draagvermogen: 1000 kg

EJC 010i



VDI-tabel

Stand: 09/2024

| | | | Jungheinrich | | | | | |
|-------------------------|------------|--|----------------------------------|----------------------|----------------------|----------------------|----------------------|-------------------|
| | | | EJC 010i (2300ZT) | EJC 010i (2500ZT) | EJC 010i (2900ZT) | EJC 010i (3200ZT) | EJC 010i (3600ZT) | |
| Kenmerken | 1.1 | Fabrikant (korte naam) | | | | | | |
| | 1.2 | Typeaanduiding fabrikant | | | | | | |
| | 1.3 | Aandrijving | | | | | | Elektrisch |
| | 1.4 | Bediening | | | | | | Meelopen |
| | 1.5 | Draagvermogen/last | Q kg | | | | | 1000 |
| | 1.6 | Lastzwaartepuntafstand | c mm | | | | | 600 |
| | 1.8 | Lastafstand | x mm | | | | | 707 |
| | 1.9 | Wielbasis | y mm | | | | | 1141 |
| | Gewichten | 2.1.1 | Eigen gewicht (incl. accu) | kg | 601 | 611 | 630 | 645 |
| 2.2 | | Aslast met last voor/achter | kg | 515 / 1086 | 520 / 1091 | 520 / 1100 | 538 / 1107 | 548 / 1116 |
| 2.3 | | Aslast onbelast voor/achter | kg | 425 / 176 | 430 / 181 | 440 / 190 | 448 / 197 | 458 / 206 |
| Wielen/chassis | 3.1 | Banden | | | | | | Polyurethaan (PU) |
| | 3.2 | Bandenmaat, voor | | | | | | Ø210 x 70 |
| | 3.3 | Bandenmaat, achter | | | | | | ø75x105 / ø75x80 |
| | 3.4 | Extra wielen | | | | | | ø140x54 |
| | 3.5 | Wielen, aantal voor/achter (x=aangedreven) | | | | | | 1x +1 / 2 |
| | 3.6 | Spoorbreedte, voor | b10 mm | | | | | 507 |
| | 3.7 | Spoorbreedte, achter | b11 mm | | | | | 405 |
| Afmetingen | 4.2 | Hoogte hefmast ingeschoven (h1) | h1 mm | 1650 | 1750 | 1950 | 2100 | 2300 |
| | 4.3 | Vrije heffing (h2) | h2 mm | | | | | 100 |
| | 4.4 | Heffing (h3) | h3 mm | 2300 | 2500 | 2900 | 3200 | 3600 |
| | 4.5 | Hoogte hefmast uitgeschoven (h4) | h4 mm | 2775 | 2975 | 3375 | 3675 | 4075 |
| | 4.9 | Hoogte disselgreep tijdens rijden min./max. | h14 mm | | | | | 750 / 1260 |
| | 4.15 | Gedaalde hoogte | h13 mm | | | | | 90 |
| | 4.19 | Totale lengte | l1 mm | | | | | 1754 |
| | 4.20 | Lengte inclusief vorkrug | l2 mm | | | | | 604 |
| | 4.21.1 | Totale breedte | b1 mm | | | | | 800 |
| | 4.22 | Vorkafmetingen | s/ e/l mm | | | | | 60 x 178 x 1150 |
| | 4.32 | Bodemvrijheid midden wielbasis | m2 mm | | | | | 24 |
| | 4.34.1 | Werkbreedte (pallet 1000 x 1200 dwars) | Ast mm | | | | | 2002 |
| | 4.34.2 | Werkbreedte (pallet 800x1200 longitudinaal) | Ast mm | | | | | 2052 |
| | 4.35 | Draaicirkel | Wa mm | | | | | 1359 |
| | Prestaties | 5.1 | Rijsnelheid met/zonder belasting | km/u | | | | |
| 5.2 | | Hefsnelheid met/zonder belasting | m/s | | | | | 0,15 / 0,27 |
| 5.3 | | Daalsnelheid met/zonder belasting | m/s | | | | | 0,34 / 0,34 |
| 5.8 | | Max. hellingsgraad met/zonder belasting | % | | | | | 6 / 14 |
| E-motor/ elektronica | 6.1 | Tractiemotor, vermogen S2 60 min | kW | | | | | 1 |
| | 6.2 | Hefmotor, vermogen op S3 (ED) 15% | kW | | | | | 2,2 |
| | 6.3 | Accu volgens DIN 43531/35/36 | | | | | | neen |

| | | | | |
|--|-------|--|--------|---------|
| | 6.4 | Accuspanning/nominaal vermogen | V / Ah | 24 / 50 |
| | 6.5 | Accugewicht | kg | 24 |
| | 6.6.1 | Energieverbruik volgens EN-cyclus | kWh/u | 0,43 |
| | 6.6.2 | CO2-equivalent volgens EN16796 | kg/h | 0,2 |
| Overig | 10.7 | Geluidsdrukniveau volgens EN12053, stuurbuis | dB (A) | 65,3 |
| - Dit typeblad conform VDI-richtlijn 2198 vermeldt alleen de technische waarden van het standaardapparaat. Afwijkende banden, andere hefmaster, extra inrichtingen etc. kunnen resulteren in andere waarden. | | | | |

- VDI-nr. 4.34.1: diagonaal volgens VDI: gangbreedte + 225 mm; dissel in verticale stand (lage snelheid).
- VDI-nr. 4.34.2: diagonaal volgens VDI: gangbreedte + 142 mm; dissel in verticale stand (lage snelheid).
- VDI-nr. 6.2: S3 5%.
- VDI-nr. 4.35: dissel in verticale stand (lage snelheid).

Jungheinrich NV
Researchpark Haasrode 1105
Esperantolaan 1
3001 Leuven (Heverlee)
Tel. 016 39 87 11

info@Jungheinrich.be
www.Jungheinrich.be

De Duitse productie-eenheden in
Norderstedt, Moosburg en Landsberg en
het onderdelencentrum in Kaltenkirchen
zijn gecertificeerd. ISO 9001
ISO 14001

Jungheinrich intern transport materieel
voldoet aan de Europese
veiligheidsvoorschriften.



 **JUNGHEINRICH**