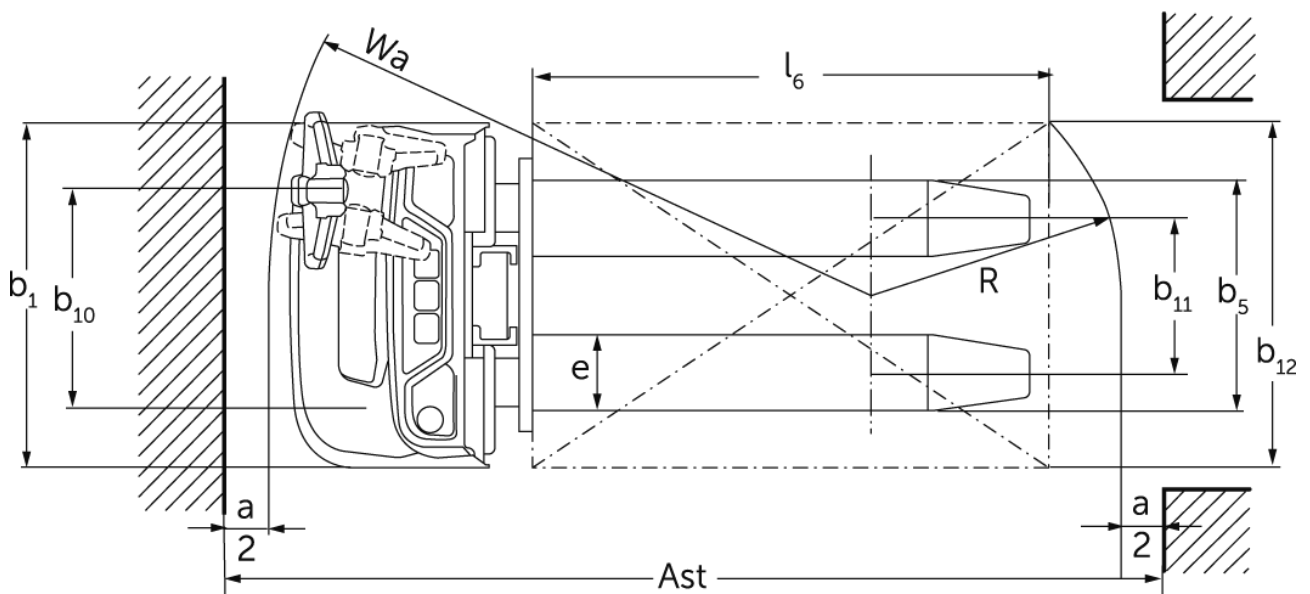
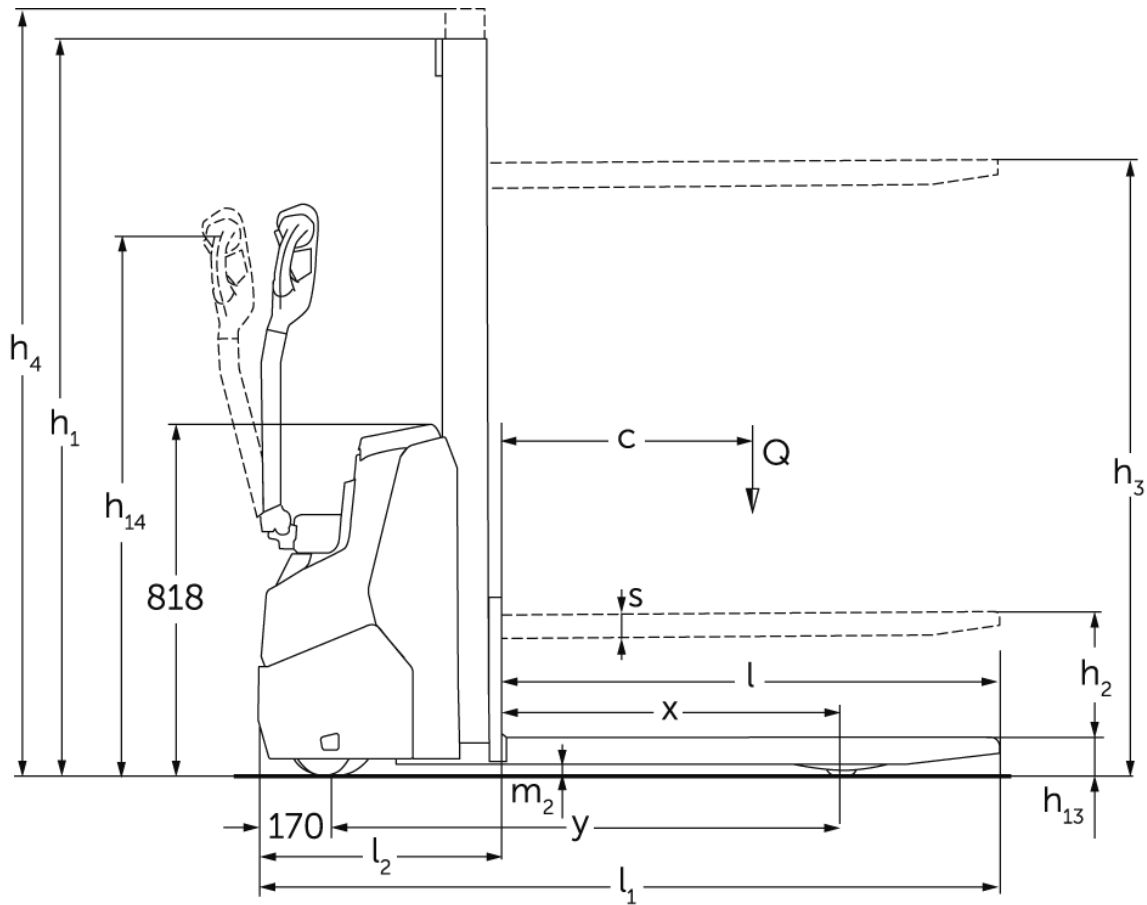




Elektrische meeloop stapelaar **EJC 010i**

Hefhoogte: 2300-3600 mm / Draagvermogen: 1000 kg

EJC 010i



Kenmerken	1.1	Fabrikant (korte naam)		Jungheinrich				
	1.2	Typeaanduiding fabrikant		EJC 010i (2300ZT)	EJC 010i (2500ZT)	EJC 010i (2900ZT)	EJC 010i (3200ZT)	EJC 010i (3600ZT)
	1.3	Aandrijving		Elektrisch				
	1.4	Bediening		Meelopen				
	1.5	Draagvermogen/last	Q kg	1000				
	1.6	Lastzwaartepuntafstand	c mm	600				
	1.8	Lastafstand	x mm	707				
	1.9	Wielbasis	y mm	1141				
	Gewichten	2.1.1	Eigen gewicht (incl. accu)	kg	601	611	630	645
2.2		Aslast met last voor/achter	kg	515 / 1086	520 / 1091	520 / 1100	538 / 1107	548 / 1116
2.3		Aslast onbelast voor/achter	kg	425 / 176	430 / 181	440 / 190	448 / 197	458 / 206
Wielen/chassis	3.1	Banden		Polyurethaan (PU)				
	3.2	Bandenmaat, voor		Ø210 x 70				
	3.3	Bandenmaat, achter		ø75x105 / ø75x80				
	3.4	Extra wielen		ø140x54				
	3.5	Wielen, aantal voor/achter (x=aangedreven)		1x +1 / 2				
	3.6	Spoorbreedte, voor	b10 mm	507				
	3.7	Spoorbreedte, achter	b11 mm	405				
Afmetingen	4.2	Hoogte hefmast ingeschoven (h1)	h1 mm	1650	1750	1950	2100	2300
	4.3	Vrije heffing (h2)	h2 mm	100				
	4.4	Heffing (h3)	h3 mm	2300	2500	2900	3200	3600
	4.5	Hoogte hefmast uitgeschoven (h4)	h4 mm	2775	2975	3375	3675	4075
	4.9	Hoogte disselgreep tijdens rijden min./max.	h14 mm	750 / 1260				
	4.15	Gedaalde hoogte	h13 mm	90				
	4.19	Totale lengte	l1 mm	1754				
	4.20	Lengte inclusief vorkrug	l2 mm	604				
	4.21.1	Totale breedte	b1 mm	800				
	4.22	Vorkafmetingen	s/ e/l mm	60 x 178 x 1150				
	4.32	Bodemvrijheid midden wielbasis	m2 mm	24				
	4.34.1	Werkbreedte (pallet 1000 x 1200 dwars)	Ast mm	2002				
	4.34.2	Werkbreedte (pallet 800x1200 longitudinaal)	Ast mm	2052				
	4.35	Draaicirkel	Wa mm	1359				
	Prestaties	5.1	Rijsnelheid met/zonder belasting	km/u	5,3 / 5,3			
5.2		Hefsnelheid met/zonder belasting	m/s	0,15 / 0,27				
5.3		Daalsnelheid met/zonder belasting	m/s	0,34 / 0,34				
5.8		Max. hellingsgraad met/zonder belasting	%	6 / 14				
E-motor/ elektronica	6.1	Tractiemotor, vermogen S2 60 min	kW	1				
	6.2	Hefmotor, vermogen op S3 (ED) 15%	kW	2,2				
	6.3	Accu volgens DIN 43531/35/36		neen				

	6.4	Accuspanning/nominaal vermogen	V / Ah	24 / 50
	6.5	Accugewicht	kg	24
	6.6.1	Energieverbruik volgens EN-cyclus	kWh/u	0,43
	6.6.2	CO2-equivalent volgens EN16796	kg/h	0,2
Overig	10.7	Geluidsdruk niveau volgens EN12053, stuurbuis	dB (A)	65,3
- Dit typeblad conform VDI-richtlijn 2198 vermeldt alleen de technische waarden van het standaardapparaat. Afwijkende banden, andere hefmaster, extra inrichtingen etc. kunnen resulteren in andere waarden.				

- VDI-nr. 4.34.1: diagonaal volgens VDI: gangbreedte + 225 mm; dissel in verticale stand (lage snelheid).
- VDI-nr. 4.34.2: diagonaal volgens VDI: gangbreedte + 142 mm; dissel in verticale stand (lage snelheid).
- VDI-nr. 6.2: S3 5%.
- VDI-nr. 4.35: dissel in verticale stand (lage snelheid).

Jungheinrich NV
Friedrich-Ebert-Damm 129
22047 Hamburg
Telefon 0800 222 585858*
*Deutschlandweit kostenlos

info@Jungheinrich.be
www.Jungheinrich.be

De Duitse productie-eenheden in
Norderstedt, Moosburg en Landsberg en
het onderdelencentrum in Kaltenkirchen
zijn gecertificeerd. ISO 9001
ISO 14001

Jungheinrich intern transport materieel
voldoet aan de Europese
veiligheidsvoorschriften.



 **JUNGHEINRICH**