

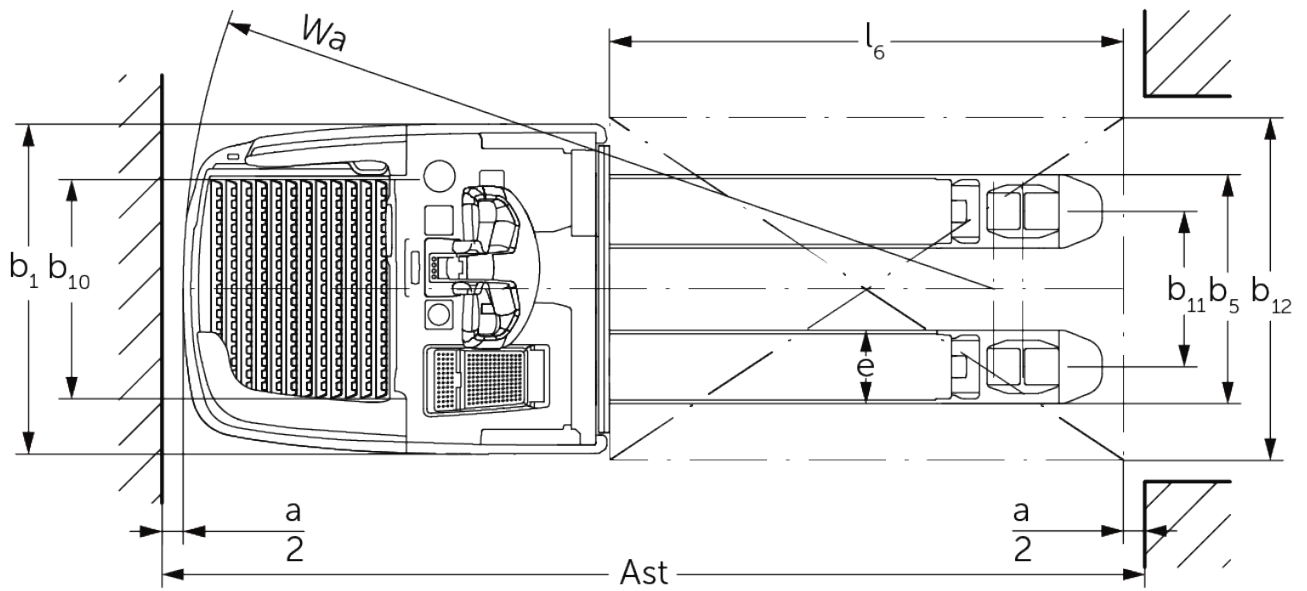


Elektrische meeloop / meerij transpallet

ERE 225i

Hefhoogte: 122 mm / Draagvermogen: 2500 kg

ERE 225i



VDI-tabel

Stand: 09/2024

Kenmerken	1.1	Fabrikant (korte naam)		Jungheinrich
	1.2	Typeaanduiding fabrikant		ERE 225i
	1.3	Aandrijving		Elektrisch
	1.4	Bediening		Dissel
	1.5	Draagvermogen/last	Q kg	2500
	1.6	Lastzwaartepuntafstand	c mm	600
	1.8	Lastafstand	x mm	898
	1.9	Wielbasis	y mm	1255
	Gewichten	2.1.1	Eigen gewicht (incl. accu)	kg
2.2		Aslast met last voor/achter	kg	1390 / 1920
2.3		Aslast onbelast voor/achter	kg	670 / 140
Wielen/chassis	3.1	Banden		Polyurethaan (PU)
	3.2	Bandenmaat, voor		ø 230 x 77
	3.3	Bandenmaat, achter		ø 85 x 110 / ø 85 x 85
	3.4	Extra wielen		ø 140 x 57
	3.5	Wielen, aantal voor/achter (x=aangedreven)		1x + 2 / 2 oder 4
	3.6	Spoorbreedte, voor	b10 mm	512
	3.7	Spoorbreedte, achter	b11 mm	363
Afmetingen	4.4	Heffing (h3)	h3 mm	120
	4.9	Hoogte disselgreep tijdens rijden min./max.	h14 mm	1215 / 1275
	4.15	Gedaalde hoogte	h13 mm	85
	4.19	Totale lengte	l1 mm	2139
	4.20	Lengte inclusief vorkrug	l2 mm	989
	4.21.1	Totale breedte	b1 mm	770
	4.22	Vorkafmetingen	s/e/l mm	56 x 172 x 1150
	4.25	Maat over de vorken	b5 mm	535
	4.32	Bodemvrijheid midden wielbasis	m2 mm	18
	4.34.1	Werkbreedte (pallet 1000 x 1200 dwars)	Ast mm	2346
	4.34.2	Werkbreedte (pallet 800x1200 longitudinaal)	Ast mm	2396
4.35	Draaicirkel	Wa mm	1894	
Prestaties	5.1	Rijsnelheid met/zonder belasting (Efficiency drivePLUS)	km/u	9 / 12 9 / 14
	5.2	Hefsnelheid met/zonder belasting	m/s	0,05 / 0,07
	5.3	Daalsnelheid met/zonder belasting	m/s	0,12 / 0,05
	5.7	Hellingsgraad met/zonder belasting (Efficiency drivePLUS)	%	8 / 16 8 / 16
	5.10	Rem		regeneratief
E-motor/elektronica	6.1	Tractiemotor, vermogen S2 60 min (Efficiency drivePLUS)	kW	2,8 3,2
	6.2	Hefmotor, vermogen op S3 (ED) 15%	kW	2,2
	6.3	Accu volgens DIN 43531/35/36		Jungheinrich Li-ion
	6.4	Accuspanning/nominaal vermogen	V / Ah	24 / 260
	6.5	Accugewicht	kg	100
	6.6.1	Energieverbruik volgens EN-cyclus (Efficiency PLUS)	kWh/u	0,42 0,45
	6.6.2	CO2-equivalent volgens EN16796 (Efficiency PLUS)	kg/h	0,2 0,3
	6.7	Verwerkingscapaciteit (Efficiency PLUS)	t/h	205 210
	6.8	Omzetefficiëntie volgens VDI 2198 (Efficiency PLUS)	t/kWh	139 131
6.8.1	Energieverbruik bij max. verwerkingscapaciteit (Efficiency PLUS)	kWh/u	1,48 1,6	

Overig	10.7	Geluidsdruk niveau volgens EN12053, stuurhuis	dB (A)	67,1
- Dit typeblad conform VDI-richtlijn 2198 vermeldt alleen de technische waarden van het standaardapparaat. Afwijkende banden, andere hefmasten, extra inrichtingen etc. kunnen resulteren in andere waarden.				

De waarden in de tabel gelden voor een vast stapplatform, geïntegreerd batterijcompartiment M, batterij 260 Ah, vorklengte 1.150 mm, lastgedeelte geheven.

Instaphoogte stapplatform: 202/214 mm (stapplatform standaard/stapplatformvering instelbaar).

Bodemvrijheid einde stapplatform: 117/98 mm (stapplatform standaard/stapplatform compact).

- VDI-nr. 1.8: neergelaten lastgedeelte: $x + 66$ mm.
- VDI-nr. 1.9: neergelaten lastgedeelte: $y + 66$ mm.
- VDI-nr. 4.19: bij compact stapplatform: $l1 - 103$ mm.
- VDI-nr. 4.20: bij compact stapplatform: $l2 - 103$ mm.
- VDI-nr. 4.34.1: diagonaal volgens VDI: gangbreedte + 357 mm. Bij compact stapplatform: gangbreedte - 108 mm.
- VDI-nr. 4.34.2: diagonaal volgens VDI: gangbreedte + 199 mm. Bij compact stapplatform: gangbreedte - 108 mm.
- VDI-nr. 4.35: neergelaten lastgedeelte: $Wa + 66$ mm. Bij compact stapplatform: gangbreedte - 108 mm.

Jungheinrich NV
Researchpark Haasrode 1105
Esperantolaan 1
3001 Leuven (Heverlee)
Tel. 016 39 87 11

info@Jungheinrich.be
www.Jungheinrich.be

De Duitse productie-eenheden in
Norderstedt, Moosburg en Landsberg en
het onderdelencentrum in Kaltenkirchen
zijn gecertificeerd. ISO 9001
ISO 14001

Jungheinrich intern transport materieel
voldoet aan de Europese
veiligheidsvoorschriften.



 **JUNGHEINRICH**