



Transpaleteira manual com balança

AMW 22 / 22p

Altura de elevação: 122 mm / Capacidade de carga: 2200 kg

JUNGHEINRICH

AMW 22 / 22p

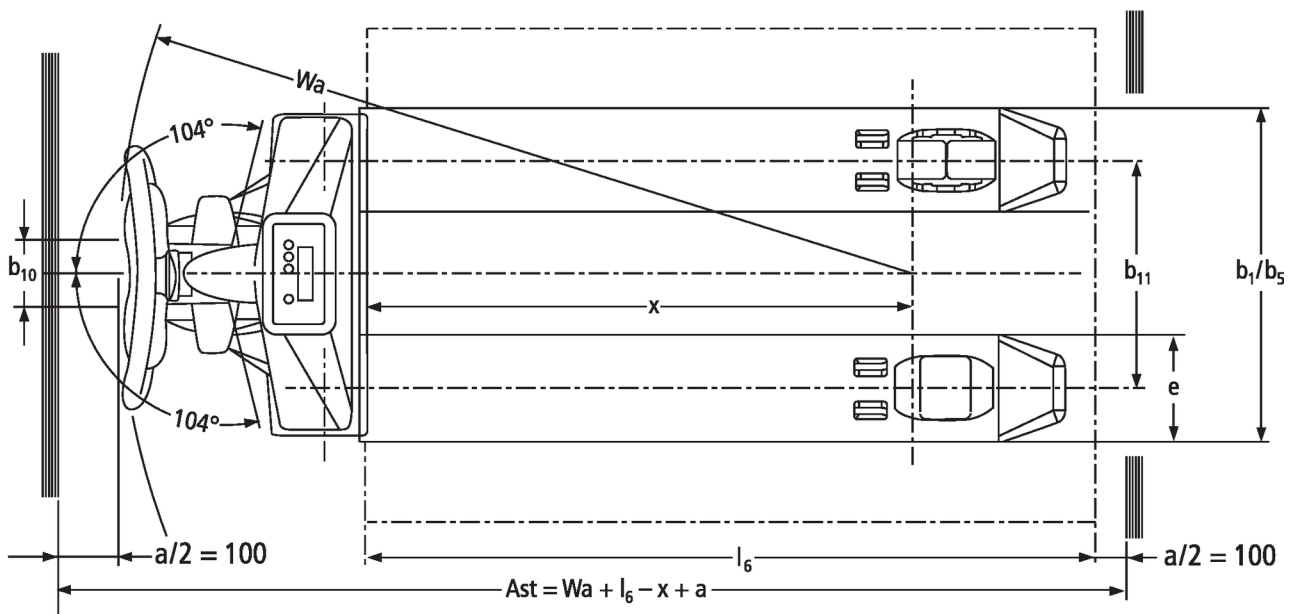


Tabela VDI

Posição: 09/2024

Características	1.1	Fabricante (nome curto)	Jungheinrich									
			AMW 22			AMW 22p						
Características	1.2	Designação do modelo pelo fabricante										
	1.3	Tração	Manual									
	1.4	Modo de operação	Mão									
	1.5	Capacidade de carga/carga	Q	kg	2200							
	1.6	Distância do centro de gravidade da carga	c	mm	600							
	1.9	Distância entre eixos	y	mm	1110							
	Pesos	2.1	Peso próprio	kg	99			102				
2.2		Peso por eixo com carga à frente/atrás	kg	578 / 1721								
2.3		Peso por eixo sem carga à frente/atrás	kg	61 / 38								
Rodas/chassis	3.1	Pneus		C-BV	V-GV	C-GV	V-BV	C-GV	C-BV	V-GV	V-BV	
	3.2	Dimensão do pneu, dianteiro		Ø 170x50	Ø 170 x 50	Ø 170x50	Ø 170 x 50	Ø 170x50	Ø 170 x 50	Ø 170x50	Ø 170x50	
	3.3	Dimensão do pneu, traseiro		Ø 82x96	Ø 82 x 96	Ø 82x96	Ø 82 x 96	Ø 82x96	Ø 82 x 96	Ø 82x96	Ø 82x96	
	3.5	Rodas, quantidade dianteira/traseira (x=tracionadas)		2/2								
	3.6	Distância entre centro do rasto dos pneus, à frente	b10	mm	109							
	3.7	Distância entre centro do rasto dos pneus, atrás	b11	mm	370							
	Dimensões básicas	4.4	Elevação (h3)	h3	mm	122						
4.9		Altura do manípulo do timão em posição de marcha mín./máx.	h14	mm	1234							
4.15		Altura dos garfos, em baixo	h13	mm	86							
4.19		Comprimento total	l1	mm	1546							
4.20		Comprimento, incluindo parte posterior do garfo	l2	mm	396							
4.21.1		Largura total	b1	mm	540							
4.22		Dimensões do garfo	s/ e/l	mm	62 x 170 x 1150							
4.25		Distância externa dos garfos	b5	mm	540							
4.32		Altura acima do solo no centro da distância entre eixos	m2	mm	24							
4.34.1		Largura de trabalho (paleta 1000 x 1200 transversalmente)	Ast	mm	1763							
4.34.2		Largura de trabalho (paleta 800x1200 longitudinal)	Ast	mm	1813							
4.35		Raio de viragem	Wa	mm	1303							
Performance	5.3	Velocidade de descida com/sem carga	m/s	0,09 / 0,02								
	6.4	Voltagem da bateria/ capacidade nominal	V	1,5	12 / 1,2	1,5	12 / 1,2					

- Esta ficha técnica, conforme diretriz VDI 2198, menciona apenas os valores técnicos do veículo padrão. Pneus diferentes, outros tipos de mastro, acessórios adicionais etc. podem fornecer outros valores.

Jungheinrich Lift Truck Ltda.

Equipamentos de Transporte, Lda.

Rod. Vice Prefeito Hermenegildo Tonolli, 2535

Galpão 2

CEP 13295-000

Itupeva – SP

Tel. +55 11 3511-6295

contato@jungheinrich.com.br
www.jungheinrich.com.br

As unidades de produção alemãs em Norderstedt, Moosburg e Landsberg são certificadas, assim como nosso Centro de Peças Originais em Kaltenkirchen.

ISO 9001
ISO 14001

Os equipamentos da Jungheinrich para movimentação da carga estão em conformidade com os requisitos de segurança europeus.



 **JUNGHEINRICH**

The logo features a red arrow pointing upwards, positioned to the left of the company name 'JUNGHEINRICH' which is written in a bold, black, sans-serif font.