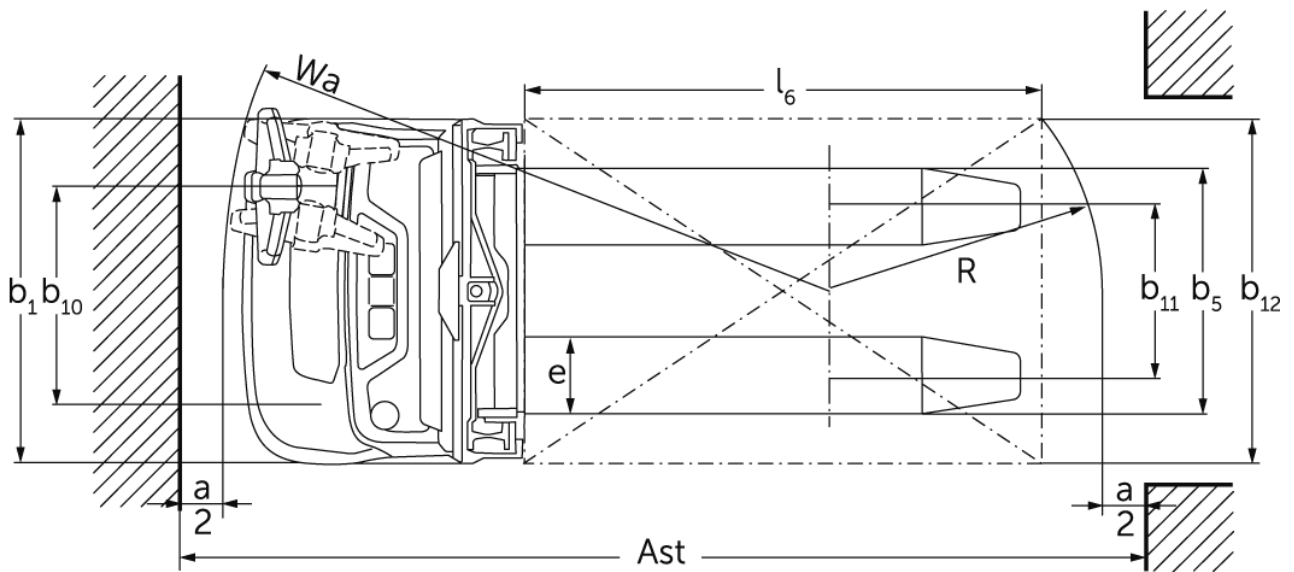
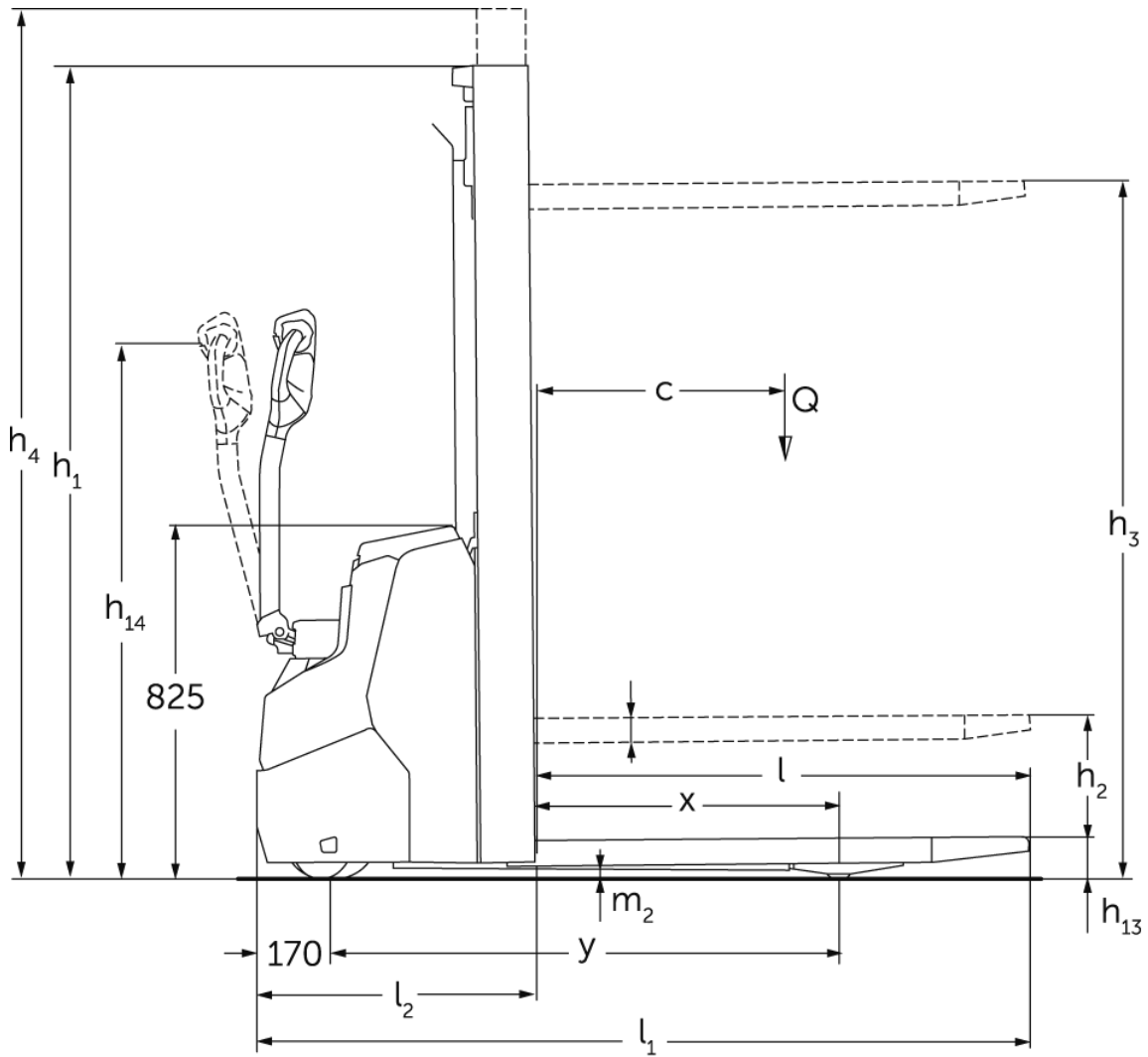




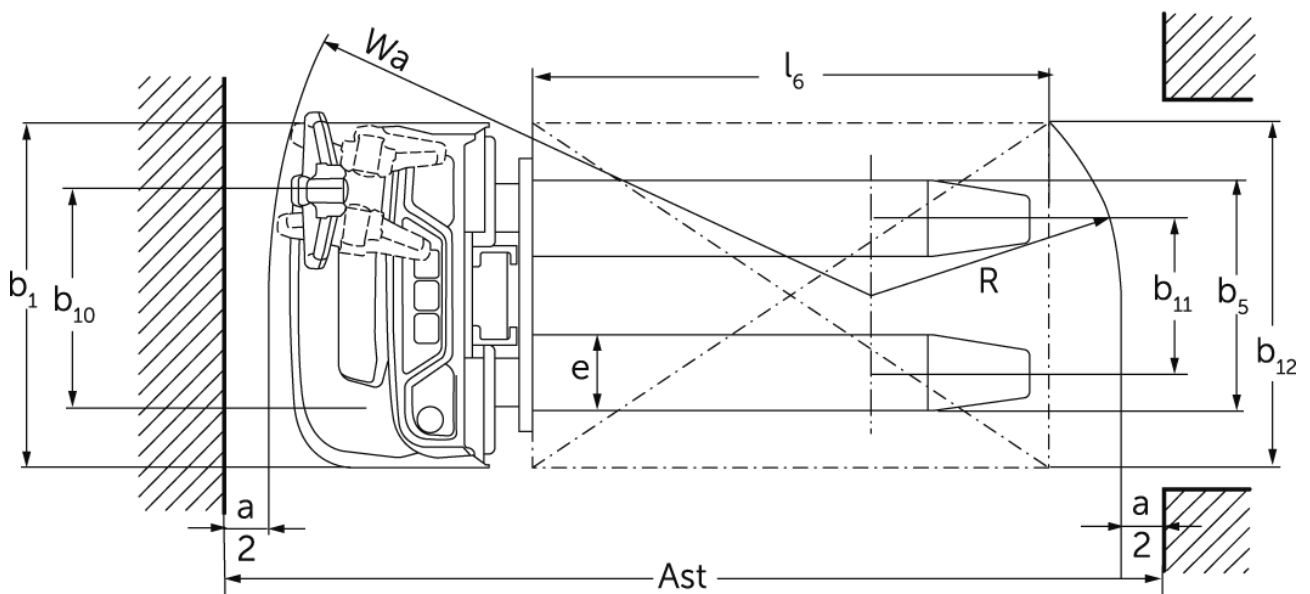
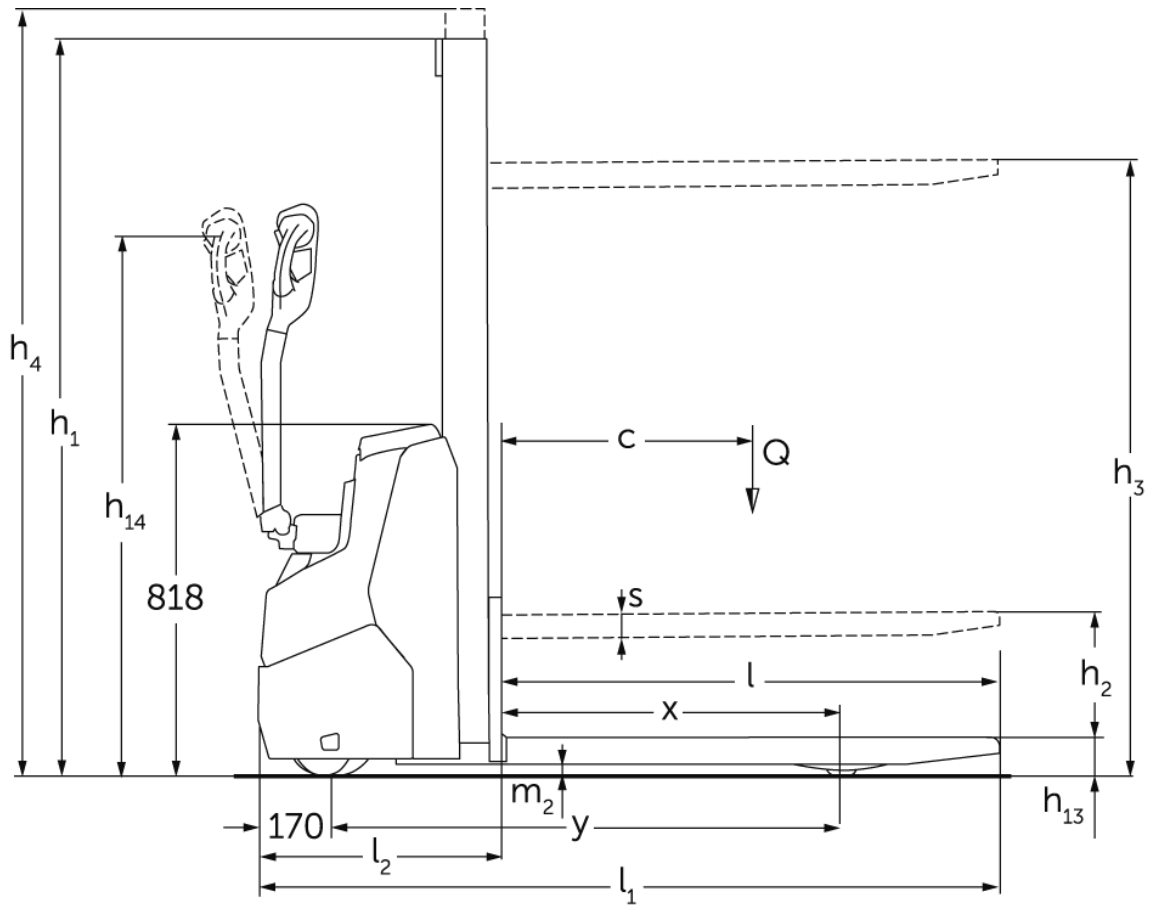
Električni visokodvižni viličar **EJC 110i / 112i**

Dvižna višina: 1200-4700 mm / Nosilnost: 1000-1200 kg

EJC 110i / 112i



EJC 110i / 112i



EJC 110i / 112i

EJC 110i (E)	Dvig (h3)	Višina teleskopa (spuščene vilice) (h1)	Prosti dvig (h2)	Višina iztegnjenega teleskopa (h4)
Mono teleskop MM	1200 mm	1710 mm	1200 mm	1710 mm
	1540 mm	1970 mm	1540 mm	1970 mm
	2000 mm	2430 mm	2000 mm	2430 mm
EJC 110i, EJC 112i	Dvig (h3)	Višina teleskopa (spuščene vilice) (h1)	Prosti dvig (h2)	Višina iztegnjenega teleskopa (h4)
Dvojni teleskop ZT	2300 mm	1650 mm	100 mm	2775 mm
	2500 mm	1750 mm	100 mm	2975 mm
	2700 mm	1850 mm	100 mm	3175 mm
	2900 mm	1950 mm	100 mm	3375 mm
	3200 mm	2100 mm	100 mm	3675 mm
	3600 mm	2300 mm	100 mm	4075 mm
	3900 mm	2450 mm	100 mm	4375 mm
Dvojni teleskop ZZ	2300 mm	1600 mm	1125 mm	2775 mm
	2500 mm	1700 mm	1225 mm	2975 mm
	2900 mm	1900 mm	1425 mm	3375 mm
	3200 mm	2050 mm	1575 mm	3675 mm
	3600 mm	2250 mm	1775 mm	4075 mm
	3900 mm	2400 mm	1925 mm	4375 mm
Trojni teleskop DZ	4090 mm	1845 mm	1338 mm	4597 mm
	4300 mm	1915 mm	1408 mm	4807 mm
EJC 112i	Dvig (h3)	Višina teleskopa (spuščene vilice) (h1)	Prosti dvig (h2)	Višina iztegnjenega teleskopa (h4)
Dvojni teleskop ZT	4100 mm	2550 mm	100 mm	4575 mm
	4300 mm	2650 mm	100 mm	4775 mm
Trojni teleskop DZ	4700 mm	2050 mm	1564 mm	5213 mm

Splošni podatki	1.1	Proizvajalec (kratko poimenovanje)		Jungheinrich		
	1.2	Tipska oznaka		EJC 110i (E)	EJC 110i	EJC 112i
	1.3	Pogon		Elektro		
	1.4	Upravljanje		V načinu hoje		
	1.5	Nosilnost/obremenitev	Q kg	1000		1200
	1.6	Oddaljenost težišča bremena	c mm	600		
	1.8	Oddaljenost bremena	x mm	783	707	
	1.9	Medosna razdalja	y mm	1171	1141	
	Teže	2.1.1	Lastna teža (vključno z baterijo)	kg	480	665
2.2		Osna obremenitev z bremenom spredaj/zadaj	kg	500 / 980	556 / 1109	580 / 1295
2.3		Osna obremenitev brez bremena spredaj/zadaj	kg	350 / 130	465 / 200	475 / 200
Kolesa/podvozje	3.1	Kolesa		Poliuretlan (PU)		
	3.2	Velikost koles spredaj		Ø 210 x 70	Ø 230 x 70	
	3.3	Velikost koles zadaj		Ø 75 x 70 / Ø 75 x 45	ø75x105 / ø75x80	Ø 75 x 105 / ø75x80
	3.4	Dodatna kolesa		Ø 140 x 54		
	3.5	Kolesa, število spredaj/zadaj (x = gnano kolo)		1x +1/2		
	3.6	Kolotek sprednjih koles	b10 mm	507		
	3.7	Kolotek zadnjih koles	b11 mm	394	405	
Osnovne mere	4.2	Višina teleskopa (spuščene vilice) (h1)	h1 mm	1970	1950	
	4.3	Prosti dvig (h2)	h2 mm	1540	100	
	4.4	Dvig (h3)	h3 mm	1540	2900	
	4.5	Višina iztegnjenega teleskopa (h4)	h4 mm	1970	3375	
	4.9	Višina ročaja upravljalnega droga v položaju za vožnjo, najmanj/največ	h14 mm	750 / 1260		
	4.15	Višina v spuščeni legi	h13 mm	90		
	4.19	Celotna dolžina	l1 mm	1714	1754	
	4.20	Dolžina vključno s hrbtiščem vilic	l2 mm	564	604	
	4.21.1	Celotna širina	b1 mm	800		
	4.22	Mere rogljev vilic	s/ e/l mm	60 x 178 x 1150		
	4.25	Zunanji razmik vilic	b5 mm	535	570	
	4.32	Oddaljenost od tal na sredini med osema	m2 mm	27	24	
	4.34.1	Širina delovnega hodnika (paleta 1000 x 1200, prečno)	Ast mm	1961	2002	
	4.34.2	Delovna širina (paleta 800 x 1200 vzdolžno)	Ast mm	2011	2052	
	4.35	Radij obračanja	Wa mm	1394	1359	
Podatki o zmogljivosti	5.1	Hitrost vožnje z bremenom/brez bremena	km/h	5,3 / 5,3	6 / 6	
	5.2	Hitrost dvigovanja z bremenom/brez bremena	m/s	0,15 / 0,25	0,15 / 0,27	0,17 / 0,33
	5.3	Hitrost spuščanja z bremenom/brez bremena	m/s	0,15 / 0,15	0,34 / 0,34	0,45 / 0,37
	5.8	Največje vzpenjanje z bremenom/brez bremena	%	6 / 10	6 / 14	
	5.10	Delovna zavora		Generatorsko		
Elektromotor/elektronika	6.1	Vozni motor, moč S2 60 min	kW	1	0,9	
	6.2	Dvižni motor, moč pri S3	kW	1,2	2,2	2,8
	6.3	Baterija po DIN 43531/35/36		Ne		
	6.4	Napetost baterije, nazivna kapaciteta	V / Ah	24 / 50	24 / 100	
	6.5	Teža baterije	kg	24	35	26
	6.6.1	Poraba energije po ciklu EN	kWh/h	0,35	0,66	
	6.6.2	Ekvivalenca CO ₂ po EN16796	kg/h	0,2	0,4	

Drugo	8.1	Način krmiljenja voznje		AC	
	10.7	Hrupnost po EN 12053, ob voznikovem ušesu	dB (A)	64	65
<p>- Ta tipski list po direktivi VDI 2198 navaja samo tehnične vrednosti standardnega vozila. Odstopajoča oplaščenja, drugi teleskopi, dodatne naprave ipd. imajo lahko drugačne vrednosti.</p>					

Za EJC 110i/112i velja:

vrednosti v tabeli veljajo za prostor za baterijo XS, teleskop ZT2900, baterija 100 Ah.

- Št. VDI 1.8: pri DZ-trojnem teleskopu: x - 40 mm
- Št. VDI 1.9: pri prostoru za baterijo S: y + 50 mm.
- Št. VDI 4.19: pri prostoru za baterijo S: l1 + 50 mm. pri DZ-trojnem teleskopu: l1 + 40 mm.
- Št. VDI 4.20: pri prostoru za baterijo S: l2 + 50 mm; pri DZ-trojnem teleskopu s prostim dvigom: l2 + 40 mm.
- Št. VDI 4.34.1: diagonalno po VDI: širina delovnega hodnika + 225 mm; pri prostoru za baterijo S: širina delovnega hodnika + 48; pri DZ-trojnem teleskopu: širina delovnega hodnika + 40 mm.
- Št. VDI 4.34.2: diagonalno po VDI: širina delovnega hodnika + 142 mm; pri prostoru za baterijo S: širina delovnega hodnika + 48 mm. Pri DZ-trojnem teleskopu: širina delovnega hodnika + 40 mm.
- Št. VDI 4.35: pri prostoru za baterijo S: Wa + 48 mm.
- Št. VDI 6.2: EJC 110i: S3 5 %; EJC 112i: S3 13 %

Za EJC 110i (E) velja:

Vrednosti v preglednici veljajo za teleskop MM 1540.

- Št. VDI 4.34.1: diagonalno po VDI: širina delovnega hodnika + 271 mm.
- Št. VDI 4.34.2: diagonalno po VDI: širina delovnega hodnika + 161 mm.

Jungheinrich, d.o.o.
Korenova cesta 11, 1241 Kamnik
Telefon:
Centrala 01 561 04 80
Prodaja 01 561 04 85
Najem 01 561 04 90
Servis 01 561 04 95
Faks 01 562 17 79

info@jungheinrich.si
www.jungheinrich.si

Certificirane so nemške proizvodne
lokacije v Norderstedtu, Moosburgu in
Landsbergu, ravno tako distribucijski
center originalnih rezervnih delov v
Kaltenkirchnu. ISO 9001
ISO 14001

Viličarji in vozički podjetja Jungheinrich
ustrezajo evropskim varnostnim
predpisom.



 **JUNGHEINRICH**