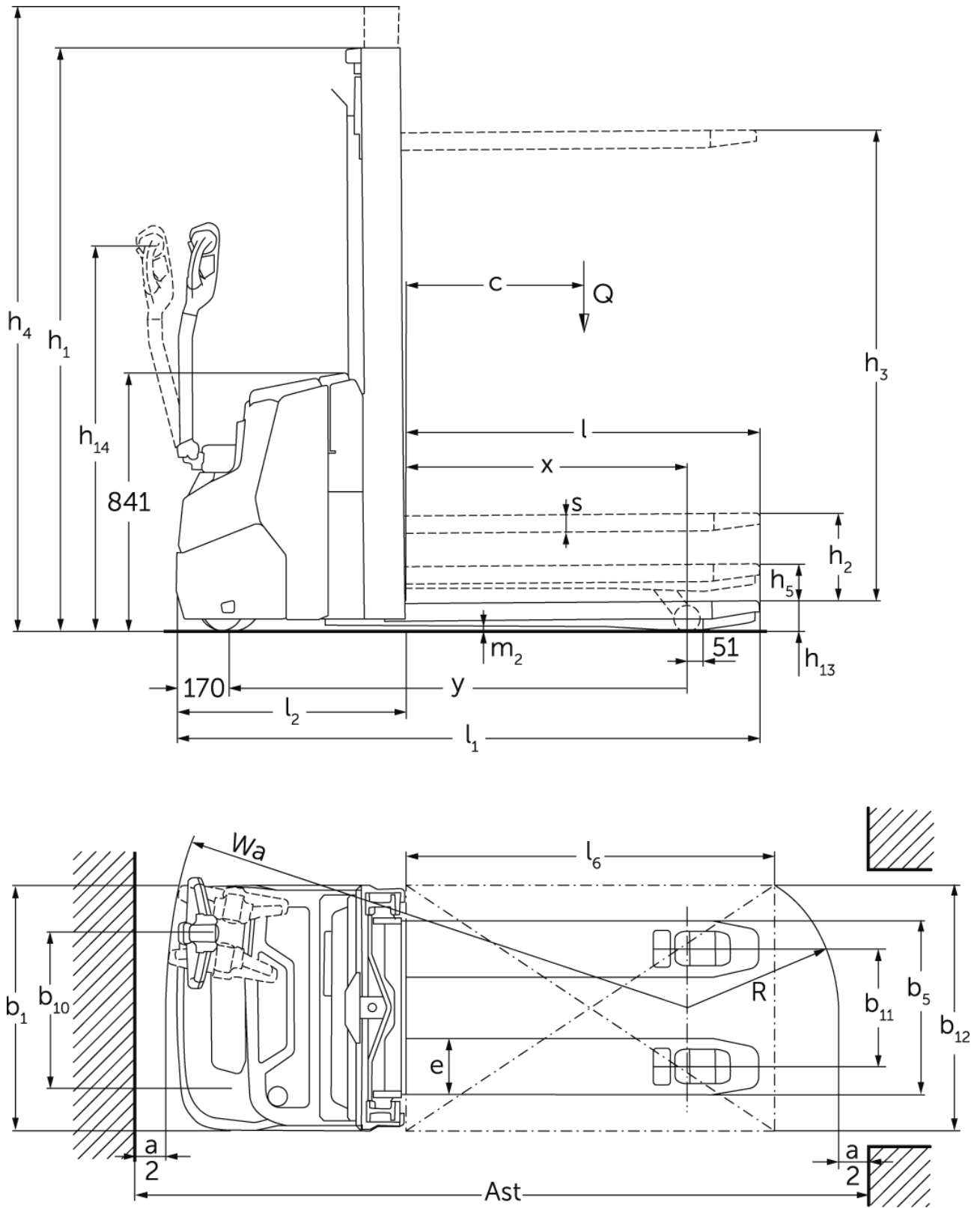




Električni visokoodvižni viličar z dvigom opornih krakov EJC 110zi / 112zi

Dvižna višina: 2300-4700 mm / Nosilnost: 1000-1200 kg

EJC 110zi / 112zi



EJC 110zi / 112zi

EJC 110zi, EJC 112zi	Dvig (h3)	Višina teleskopa (spuščene vilice) (h1)	Prosti dvig (h2)	Višina iztegnjenega teleskopa (h4)
Dvojni teleskop ZT	2300 mm	1650 mm	100 mm	2775 mm
	2500 mm	1750 mm	100 mm	2975 mm
	2700 mm	1850 mm	100 mm	3175 mm
	2900 mm	1950 mm	100 mm	3375 mm
	3200 mm	2100 mm	100 mm	3675 mm
	3600 mm	2300 mm	100 mm	4075 mm
	3900 mm	2450 mm	100 mm	4375 mm
Dvojni teleskop ZZ	2300 mm	1600 mm	1125 mm	2775 mm
	2500 mm	1700 mm	1225 mm	2975 mm
	2900 mm	1900 mm	1425 mm	3375 mm
	3200 mm	2050 mm	1575 mm	3675 mm
	3600 mm	2250 mm	1775 mm	4075 mm
	3900 mm	2400 mm	1925 mm	4375 mm
Trojni teleskop DZ	4090 mm	1845 mm	1338 mm	4597 mm
	4300 mm	1915 mm	1408 mm	4807 mm
EJC 112zi	Dvig (h3)	Višina teleskopa (spuščene vilice) (h1)	Prosti dvig (h2)	Višina iztegnjenega teleskopa (h4)
Dvojni teleskop ZT	4100 mm	2550 mm	100 mm	4575 mm
	4300 mm	2650 mm	100 mm	4775 mm
Trojni teleskop DZ	4700 mm	2050 mm	1564 mm	5213 mm

Razpredelnica VDI

Izdaja: 09/2024

Splošni podatki	1.1	Proizvajalec (kratko poimenovanje)		Jungheinrich	
	1.2	Tipska oznaka		EJC 110zi	EJC 112zi
	1.3	Pogon		Elektro	
	1.4	Upravljanje		V načinu hoje	
	1.5	Nosilnost/obremenitev	Q kg	1000	1200
	1.5.1	Nazivna nosilnost/obremenitev pri dvigu teleskopa	Q kg	1000	1200
	1.5.2	Nazivna nosilnost/obremenitev pri dvigu opornih krakov	Q kg	1400	1600
	1.6	Oddaljenost težišča bremena	c mm	600	
	1.8	Oddaljenost bremena	x mm	914	
	1.9	Medosna razdalja	y mm	1493	
Teže	2.1.1	Lastna teža (vključno z baterijo)	kg	860	870
	2.2	Oсна obremenitev z bremenom spredaj/zadaj	kg	840 / 1020	890 / 1180
	2.3	Oсна obremenitev brez bremena spredaj/zadaj	kg	610 / 250	620 / 250
Kolesa/podvozje	3.1	Kolesa		Poliuretan (PU)	
	3.2	Velikost koles spredaj		Ø230 x 70	
	3.3	Velikost koles zadaj		Ø 85 x 95 / Ø75 x 75	
	3.4	Dodatna kolesa		Ø140 x 54	
	3.5	Kolesa, število spredaj/zadaj (x = gnano kolo)		1x +1 / 2	
	3.6	Kolotek sprednjih koles	b10 mm	507	
	3.7	Kolotek zadnjih koles	b11 mm	385	
Osnovne mere	4.2	Višina teleskopa (spuščene vilice) (h1)	h1 mm	1950	
	4.3	Prosti dvig (h2)	h2 mm	100	
	4.4	Dvig (h3)	h3 mm	2900	
	4.5	Višina iztegnjenega teleskopa (h4)	h4 mm	3375	
	4.6	Osnovni dvig	h5 mm	122	
	4.9	Višina ročaja upravljalnega droga v položaju za vožnjo, najmanj/največ	h14 mm	750 / 1260	
	4.15	Višina v spuščeni legi	h13 mm	90	
	4.19	Celotna dolžina	l1 mm	1899	
	4.20	Dolžina vključno s hrbtiščem vilic	l2 mm	749	
	4.21.1	Celotna širina	b1 mm	800	
	4.22	Mere rogljev vilic	s/ e/l mm	56 x 185 x 1150	
	4.25	Zunanji razmik vilic	b5 mm	570	
	4.32	Oddaljenost od tal na sredini med osema	m2 mm	18	
	4.34.1	Širina delovnega hodnika (paleta 1000 x 1200, prečno)	Ast mm	2136	
	4.34.2	Delovna širina (paleta 800 x 1200 vzdolžno)	Ast mm	2186	
4.35	Radij obračanja	Wa mm	1700		
Podatki o zmogljivosti	5.1	Hitrost vožnje z bremenom/brez bremena	km/h	6 / 6	
	5.2	Hitrost dvigovanja z bremenom/brez bremena	m/s	0,15 / 0,24	0,16 / 0,29
	5.3	Hitrost spuščanja z bremenom/brez bremena	m/s	0,34 / 0,34	0,41 / 0,37
	5.8	Največje vzpenjanje z bremenom/brez bremena	%	5 / 14	
	5.10	Delovna zavora		Generatorsko	
Elektromotor/ elektronika	6.1	Vozni motor, moč S2 60 min	kW	0,9	
	6.2	Dvižni motor, moč pri S3	kW	2,2	
	6.3	Baterija po DIN 43531/35/36		Ne	
	6.4	Napetost baterije, nazivna kapaciteta	V / Ah	24 / 105	
	6.5	Teža baterije	kg	45	
	6.6.1	Poraba energije po ciklu EN	kWh/h	0,66	

	6.6.2	Ekvivalenca CO ₂ po EN16796	kg/h	0,4
Drugo	8.1	Način krmiljenja vožnje		AC
	10.7	Hrupnost po EN 12053, ob vznikovem ušesu	dB (A)	65
- Ta tipski list po direktivi VDI 2198 navaja samo tehnične vrednosti standardnega vozila. Odstopajoča oplaščenja, drugi teleskopi, dodatne naprave ipd. imajo lahko drugačne vrednosti.				

Vse vrednosti za standardni teleskop 2900 ZT; oporni kraki dvignjeni.

- Št. VDI 1.8: pri DZ-trojnem teleskopu: x - 40 mm; ob spuščeni opornih krakih: x + 51 mm.
- Št. VDI 1.9: ob spuščeni opornih krakih: y + 51 mm.
- Št. VDI 4.19: pri DZ-trojnem teleskopu: l1 + 40 mm.
- Št. VDI 4.20: pri DZ-trojnem teleskopu: l2 + 40 mm.
- Št. VDI 4.34.1: diagonalno po VDI: širina delovnega hodnika + 370 mm; pri DZ-trojnem teleskopu s prostim dvigom: širina delovnega hodnika + 40 mm; upravljalna ročica v pokončni legi (počasna vožnja).
- Št. VDI 4.34.2: diagonalno po VDI: širina delovnega hodnika + 206 mm; pri DZ-trojnem teleskopu: širina delovnega hodnika +40 mm; upravljalna ročica v pokončni legi (počasna vožnja).
- Št. VDI 4.35: ob spuščeni opornih krakih: x + 51 mm; upravljalna ročica v pokončni legi (počasna vožnja).
- Št. VDI 5.8: najv. vzpenjanje z bremenom pri VDI 1.5.2: 4 %.
- Št. VDI 6.2: EJC 110zi: S3 = 5 % ED; EJC 112zi: S3 = 10 % ED.

Jungheinrich, d.o.o.
Korenova cesta 11, 1241 Kamnik
Telefon:
Centrala 01 561 04 80
Prodaja 01 561 04 85
Najem 01 561 04 90
Servis 01 561 04 95
Faks 01 562 17 79

info@jungheinrich.si
www.jungheinrich.si

Certificirane so nemške proizvodne
lokacije v Norderstedtu, Moosburgu in
Landsbergu, ravno tako distribucijski
center originalnih rezervnih delov v
Kaltenkirchnu.

ISO 9001
ISO 14001

Viličarji in vozički podjetja Jungheinrich
ustrezajo evropskim varnostnim
predpisom.



 **JUNGHEINRICH**

The logo features a red upward-pointing arrow integrated into the letter 'J' of the brand name 'JUNGHEINRICH', which is written in a bold, black, sans-serif font.