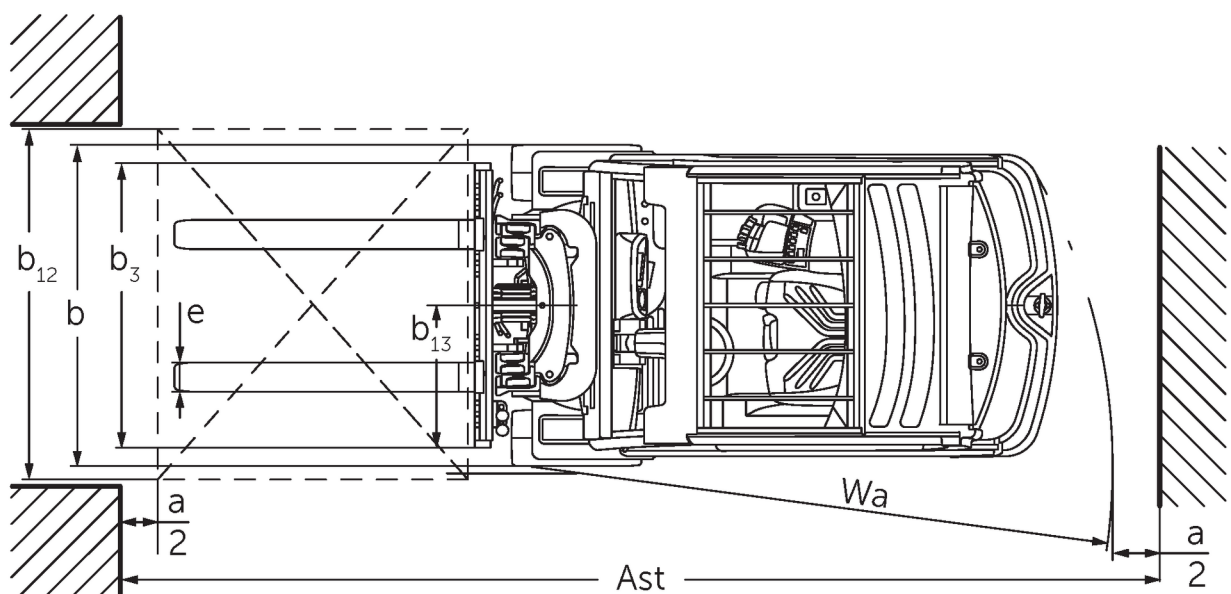




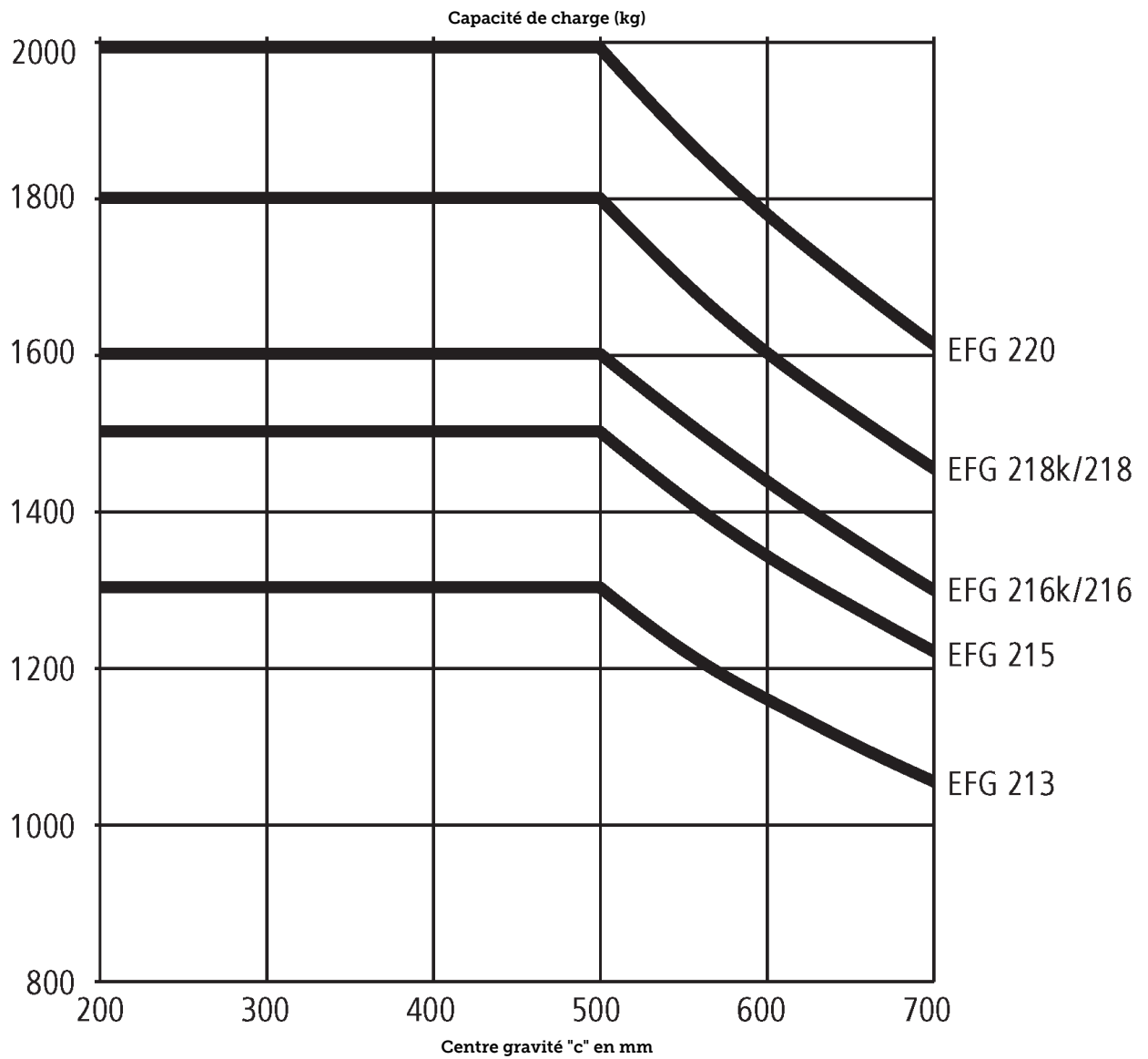
Chariot élévateur à trois roues **EFG 213-220**

Hauteur de levée: 2020-7000 mm / Capacité de charge: 1300-2000 kg

EFG 213-220



EFG 213-220



EFG 213-220

| EFG 213, EFG 215, EFG 216k, EFG 216 | Levée (h3) | Hauteur du mât replié (h1) | Levée libre (h2) | Hauteur du mât déployé (h4) | Inclinaison du mât avant / arrière |
|-------------------------------------|----------------|----------------------------|------------------|-----------------------------|------------------------------------|
| Mât double ZZ | 2900 mm | 1965 mm | 1375 mm | 3490 mm | 7 / 6 ° |
| | 3100 mm | 2065 mm | 1475 mm | 3690 mm | 7 / 6 ° |
| | 3180 mm | 2105 mm | 1515 mm | 3770 mm | 7 / 7 ° |
| | 3300 mm | 2165 mm | 1575 mm | 3890 mm | 7 / 7 ° |
| | 3500 mm | 2265 mm | 1675 mm | 4090 mm | 7 / 7 ° |
| | 3700 mm | 2365 mm | 1775 mm | 4290 mm | 7 / 7 ° |
| | 4000 mm | 2515 mm | 1925 mm | 4590 mm | 7 / 7 ° |
| Mât duplex ZT | 3000 mm | 2060 mm | 150 mm | 3590 mm | 7 / 6 ° |
| | 3100 mm | 2110 mm | 150 mm | 3690 mm | 7 / 6 ° |
| | 3300 mm | 2210 mm | 150 mm | 3890 mm | 7 / 7 ° |
| | 3500 mm | 2310 mm | 150 mm | 4090 mm | 7 / 7 ° |
| | 3700 mm | 2410 mm | 150 mm | 4290 mm | 7 / 7 ° |
| | 4000 mm | 2560 mm | 150 mm | 4590 mm | 7 / 7 ° |
| | 4500 mm | 2810 mm | 150 mm | 5090 mm | 7 / 7 ° |
| Mât triple DZ | 4250 mm | 1975 mm | 1385 mm | 4840 mm | 7 / 4 ° |
| | 4400 mm | 2025 mm | 1435 mm | 4990 mm | 7 / 4 ° |
| | 4640 mm | 2105 mm | 1515 mm | 5230 mm | 7 / 5 ° |
| | 4700 mm | 2125 mm | 1535 mm | 5290 mm | 7 / 5 ° |
| | 4800 mm | 2165 mm | 1575 mm | 5390 mm | 7 / 5 ° |
| | 5000 mm | 2235 mm | 1645 mm | 5590 mm | 7 / 5 ° |
| | 5500 mm | 2415 mm | 1825 mm | 6090 mm | 7 / 5 ° |
| | 6000 mm | 2585 mm | 1995 mm | 6590 mm | 7 / 5 ° |
| | 6500 mm | 2765 mm | 2175 mm | 7090 mm | 7 / 5 ° |
| | 7000 mm | 2935 mm | 2345 mm | 7590 mm | 7 / 5 ° |
| EFG 218k, EFG 218, EFG 220 | Levée (h3) | Hauteur du mât replié (h1) | Levée libre (h2) | Hauteur du mât déployé (h4) | Inclinaison du mât avant / arrière |
| Mât double ZZ | 2900 mm | 1972 mm | 1330 mm | 3542 mm | 7 / 6 ° |
| | 3100 mm | 2072 mm | 1430 mm | 3742 mm | 7 / 6 ° |
| | 3180 mm | 2112 mm | 1470 mm | 3822 mm | 7 / 7 ° |
| | 3300 mm | 2172 mm | 1530 mm | 3942 mm | 7 / 7 ° |
| | 3500 mm | 2272 mm | 1630 mm | 4142 mm | 7 / 7 ° |
| | 3700 mm | 2372 mm | 1730 mm | 4342 mm | 7 / 7 ° |
| | 4000 mm | 2522 mm | 1880 mm | 4642 mm | 7 / 7 ° |
| Mât duplex ZT | 2020 mm | 1577 mm | 150 mm | 2632 mm | 7 / 5 ° |
| | 3000 mm | 2067 mm | 150 mm | 3612 mm | 7 / 6 ° |
| | 3100 mm | 2117 mm | 150 mm | 3712 mm | 7 / 6 ° |
| | 3300 mm | 2217 mm | 150 mm | 3912 mm | 7 / 7 ° |
| | 3500 mm | 2317 mm | 150 mm | 4112 mm | 7 / 7 ° |
| | 3700 mm | 2417 mm | 150 mm | 4312 mm | 7 / 7 ° |
| | 4000 mm | 2567 mm | 150 mm | 4612 mm | 7 / 7 ° |
| 4500 mm | 2817 mm | 150 mm | 5112 mm | 7 / 7 ° | |
| Mât triple DZ | 4250 mm | 1982 mm | 1340 mm | 4892 mm | 7 / 6 ° |
| | 4400 mm | 2032 mm | 1390 mm | 5042 mm | 7 / 6 ° |
| | 4640 mm | 2112 mm | 1470 mm | 5282 mm | 7 / 5 ° |
| | 4700 mm | 2132 mm | 1490 mm | 5342 mm | 7 / 5 ° |

| | | | | |
|---------|---------|---------|---------|---------|
| 4800 mm | 2172 mm | 1530 mm | 5442 mm | 7 / 5 ° |
| 5000 mm | 2242 mm | 1600 mm | 5642 mm | 7 / 5 ° |
| 5500 mm | 2422 mm | 1780 mm | 6142 mm | 7 / 5 ° |
| 6000 mm | 2592 mm | 1950 mm | 6642 mm | 7 / 5 ° |
| 6500 mm | 2772 mm | 2130 mm | 7142 mm | 7 / 5 ° |
| 7000 mm | 2942 mm | 2300 mm | 7642 mm | 7 / 5 ° |

Tableau VDI

Version : 09/2024

| Sigle | 1.1 | Fabricant (désignation abrégée) | Jungheinrich | | | | | | | | | |
|---------------------------------|--------------------------|--|---|---------|----------------|-------------|-------------|-------------|-------------|--------------------|-------------|------------|
| | 1.2 | Code type du fabricant | EFG 213 | EFG 215 | EFG 216k | EFG 216 | EFG 218k | EFG 218 | EFG 220 | | | |
| Sigle | 1.3 | Entraînement | Électrique | | | | | | | | | |
| | 1.4 | Commande | Siège | | | | | | | | | |
| | 1.5 | Capacité de charge/charge | Q | kg | 1300 | 1500 | 1600 | 1800 | 2000 | | | |
| | 1.6 | Distance du centre de gravité de la charge | c | mm | 500 | | | | | | | |
| | 1.8 | Distance du talon de fourche à l'axe essieu avant | x | mm | 344 | | | 364 | | | | |
| | 1.9 | Empattement | y | mm | 1249 | 1357 | 1465 | 1357 | 1465 | | | |
| | Poids | 2.1.1 | Poids propre (batterie comprise) | | kg | 2692 | 2937 | 2959 | 3018 | 3240 | 3191 | 3366 |
| | | 2.2 | Charge sur essieu avec charge à l'avant / à l'arrière | | kg | 3534 / 458 | 3860 / 577 | 4043 / 516 | 4050 / 566 | 4457 / 583 | 4477 / 514 | 4784 / 582 |
| 2.3 | | Charge sur essieu sans charge à l'avant / à l'arrière | | kg | 1307 / 1385 | 1290 / 1647 | 1392 / 1567 | 1479 / 1539 | 1403 / 1817 | 1534 / 1657 | 1514 / 1852 | |
| Roues / Châssis | 3.1 | Pneus | Super-élastique (SE) | | | | | | | | | |
| | 3.2 | Taille des roues AV | 18 x 7-8 | | | | 200 / 50-10 | | | | | |
| | 3.3 | Taille des roues AR | 140 / 55-9 | | | | | | | | | |
| | 3.5 | Roues, nombre à l'avant / à l'arrière (x=à entraînement) | 2x/2 | | | | | | | | | |
| | 3.6 | Voie avant | b10 | mm | 904 | | | 914 | | | | |
| | 3.7 | Voie arrière | b11 | mm | 176 | | | | | | | |
| | Dimensions de base | 4.1 | Inclinaison du mât avant / arrière | a/β | ° | 7 / 6 | | | | | | |
| 4.2 | | Hauteur du mât replié (h1) | h1 | mm | 2060 | | | 2067 | | | | |
| 4.3 | | Levée libre (h2) | h2 | mm | 150 | | | | | | | |
| 4.4 | | Levée (h3) | h3 | mm | 3000 | | | | | | | |
| 4.5 | | Hauteur du mât déployé (h4) | h4 | mm | 3590 | | | 3612 | | | | |
| 4.7 | | Hauteur du toit de protection (cabine) | h6 | mm | 2040 | | | | | | | |
| 4.8 | | Hauteur assis/hauteur debout | h7 | mm | 920 | | | | | | | |
| 4.12 | | Hauteur d'attelage | h10 | mm | 560 | | | | | | | |
| 4.19 | | Longueur totale | l1 | mm | 2933 | 3041 | 3149 | 3061 | 3169 | | | |
| 4.20 | | Longueur, talon de fourche compris | l2 | mm | 1783 | 1891 | 1999 | 1911 | 2019 | | | |
| 4.21.1 | | Largeur totale | b1 | mm | 1060 | | | 1120 | | | | |
| 4.22 | | Dimensions des fourches | s/ e/l | mm | 40 x 80 x 1150 | | | | | 40 x 100 x 1150 | | |
| 4.23 | | Tablier porte-fourches classe d'accrochage | 2A | | | | | | | | | |
| 4.24 | | Largeur du tablier porte-fourches | b3 | mm | 980 | | | | | | | |
| 4.31 | | Garde au sol avec charge sous le mât | m1 | mm | 97 | | | 105 | | | | |
| 4.32 | | Garde au sol centre empattement | m2 | mm | 100 | | | | | | | |
| 4.34.1 | | Largeur d'allée de travail (palette 1000 x 1200 transversale) | Ast | mm | 3112 | 3220 | 3327 | 3238 | 3345 | | | |
| 4.34.2 | | Largeur d'allée (palette 800x1200 dans le sens de la longueur) | Ast | mm | 3235 | 3343 | 3450 | 3362 | 3469 | | | |
| 4.35 | | Rayon de braquage | Wa | mm | 1440 | 1548 | 1655 | 1548 | 1655 | | | |
| 4.36 | Rayon mineur de braquage | b13 | mm | 0 | | | | | | | | |
| Caractéristiques de performance | 5.1 | Vitesse de traction avec / sans charge | | km/h | 16 / 16 | | | | | | | |
| | 5.2 | Vitesse de levée avec / sans charge | | m/s | 0,51 / 0,74 | | | 0,46 / 0,74 | 0,45 / 0,63 | | | |
| | 5.3 | Vitesse de descente avec / sans charge | | m/s | 0,55 / 0,55 | | | | | | | |

| | | | | | | | | | | |
|--|-------|---|--------|------------------------|---------------|---------------|---------------|---------------|---------------|---------------|
| | 5.5 | Effort au crochet avec charge | N | 2300 | 2200 | 2150 | 2100 | 2000 | | 1900 |
| | 5.6 | Effort au crochet max. avec / sans charge | N | 13000 / 11100 | 13000 / 10900 | 13000 / 12000 | 13000 / 12600 | 12500 / 12100 | 12500 / 12500 | 12300 / 12000 |
| | 5.7 | Capacité de franchissement des pentes avec / sans charge | % | 7,6 / 12,5 | 7,3 / 12,3 | | 7 / 11,5 | 6,2 / 10,7 | 5,9 / 10,5 | 5,7 / 10,4 |
| | 5.8 | Capacité de franchissement max. des pentes avec / sans charge | % | 28 / 31 | 27 / 28 | 27 / 31 | 27 / 33 | 25 / 29 | 25 / 31 | 24 / 30 |
| | 5.9 | Temps d'accélération avec / sans charge | s | 5,5 / 5,1 | 5,6 / 5,2 | 5,7 / 5,2 | | 5,8 / 5,3 | | 5,9 / 5,3 |
| | 5.10 | Frein de service | | électrique / mécanique | | | | | | |
| Moteur électrique / système électronique | 6.1 | Moteur de traction, puissance S2 60 min | kW | 4,5 | | | | | | |
| | 6.1.1 | 2. Moteur de traction, puissance S2 60 min | kW | 4,5 | | | | | | |
| | 6.2 | Moteur de levée, performance pour S3 | kW | 11,5 | | | | | | |
| | 6.3 | Batterie selon DIN 43531/35/36 | | DIN 43531 A | | | | | | |
| | 6.4 | Tension de batterie / capacité nominale | V / Ah | 48 / 500 | | 48 / 625 | 48 / 750 | 48 / 625 | 48 / 750 | |
| | 6.5 | Poids de la batterie | kg | 715 | | 855 | 1025 | 855 | 1025 | |
| | 6.6.1 | Consommation d'énergie selon cycle EN | kWh/h | 3,5 | 3,7 | 3,9 | | 4,1 | | 4,5 |
| | 6.6.2 | Équivalent CO2 selon EN16796 | kg/h | 1,9 | 2 | 2,1 | | 2,2 | | 2,4 |
| | 6.7 | Rendement de transbordement | t/h | 105 | 111 | 113 | | 126 | | 140 |
| | 6.8.1 | Consommation d'énergie pour un rendement de transbordement max. | kWh/h | 4,7 | 4,8 | 4,9 | | 5,4 | | 5,5 |
| Autres | 8.1 | Type de commande de conduite | | Impulsion / CA | | | | | | |
| | 10.1 | Pression hydraulique pour accessoire rapporté | bar | 230 | | | | | | |
| | 10.2 | Débit d'huile pour accessoires rapportés | l/min | 27 | | | | | | |
| | 10.7 | Niveau sonore selon EN12053, oreille cariste | dB (A) | 67 | | | | | | |
| | 10.8 | Attelage de remorque, type DIN | | DIN 15170 H | | | | | | |

- Cette fiche technique selon la directive VDI 2198 n'indique que les valeurs techniques du chariot standard. D'autres bandages, d'autres mâts, des dispositifs supplémentaires, etc. peuvent donner lieu à d'autres valeurs.

- 6.6.1 : 60 cycles de travail/h

Jungheinrich SA
Researchpark Haasrode 1105
Esperantolaan 1
3001 Leuven (Heverlee)
Tél. 016 398711

info@jungheinrich.be
www.jungheinrich.be

Les matériels Jungheinrich sont
conformes aux normes européennes de
sécurité. ISO 9001
ISO 14001

Les usines de production de
Norderstedt, Moosburg et Landsberg en
Allemagne sont certifiées.



 **JUNGHEINRICH**

The logo features a red upward-pointing arrow integrated into the letter 'J' of the word 'JUNGHEINRICH', which is written in a bold, black, sans-serif font.