



Mobile Robot Automatisiertes Schmalganglager

EKX 514a / 516ka / 516a

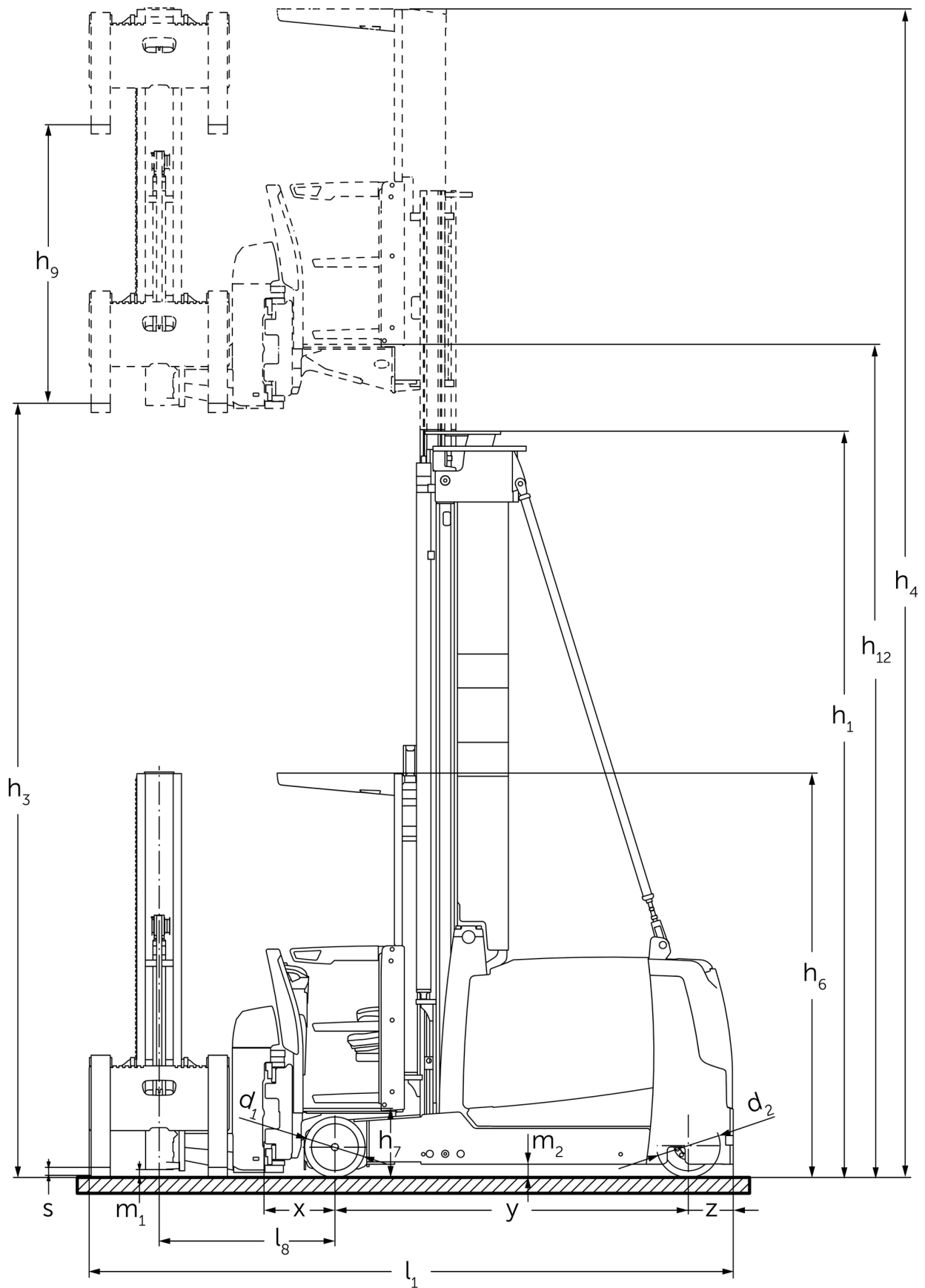
Hubhöhe: 11000-13000 mm / Tragfähigkeit: 1400-1600 kg

JUNGHEINRICH

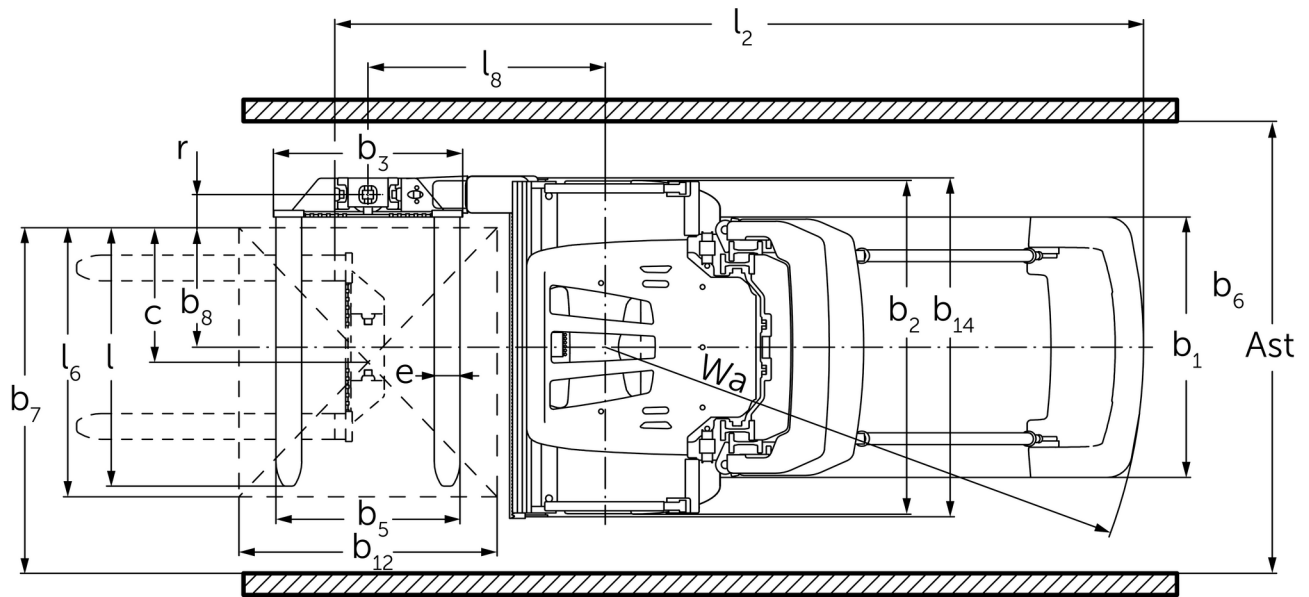
EKX 514a / 516ka / 516a



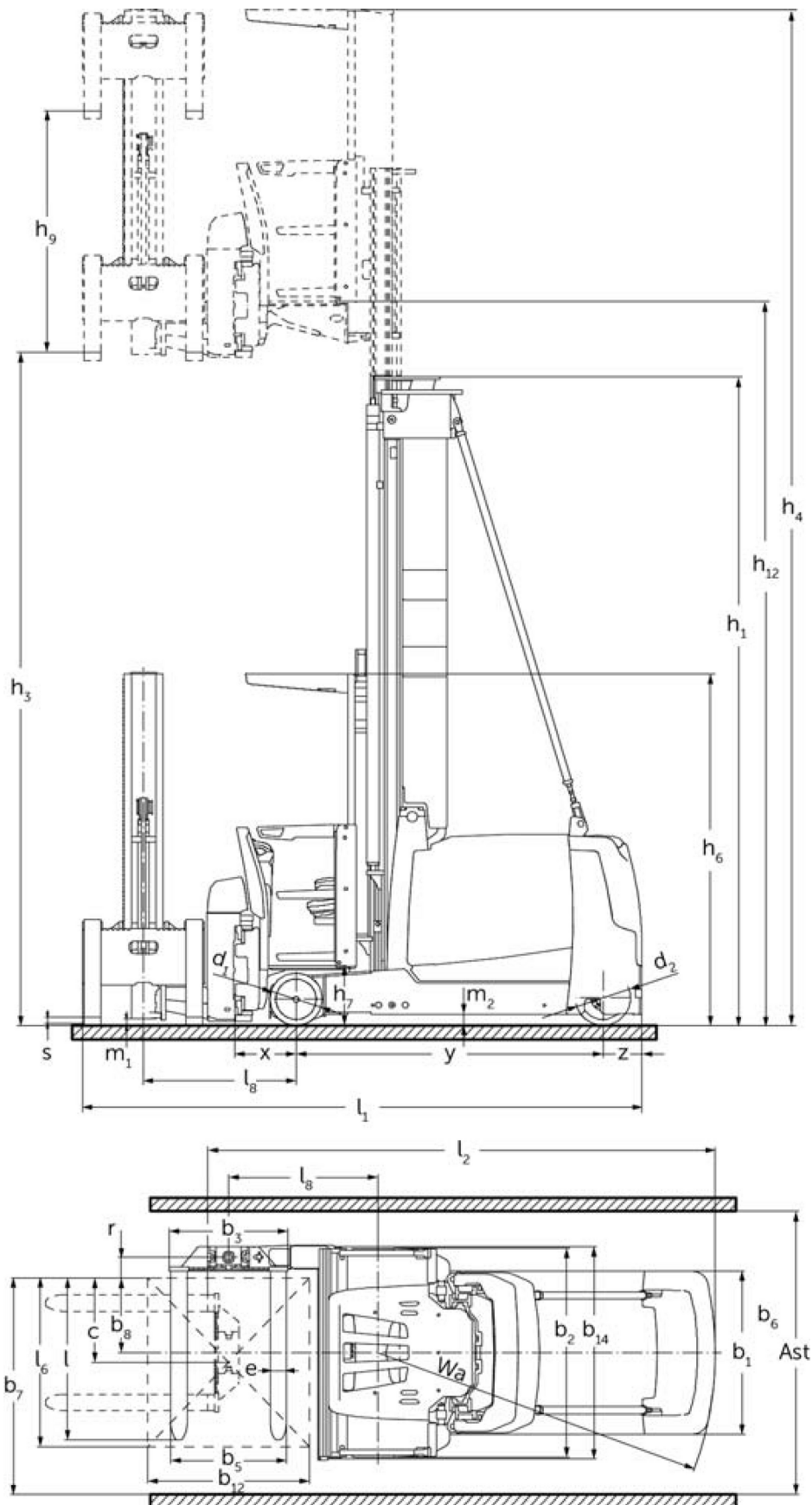
EKX 514a / 516ka / 516a



EKX 514a / 516ka / 516a



EKX 514a / 516ka / 516a



VDI-Tabelle

Stand: 10/2024

Kennzeichen	1.1	Hersteller (Kurzbezeichnung)		Jungheinrich		
	1.2	Typzeichen des Herstellers		EKX 514a	EKX 516ka	EKX 516a
	1.3	Antrieb		Elektro		
	1.4	Bedienung		Automatik		
	1.5	Tragfähigkeit/Last	Q kg	1400	1600	
	1.6	Lastschwerpunktabstand	c mm	600		
	1.8	Lastabstand	x mm	445		
	1.9	Radstand	y mm	1840	1950	2220
	Gewichte	2.1.1	Eigengewicht (inkl. Batterie)	kg	6350	6750
2.2		Achslast mit Last vorn/hinten	kg	5720 / 1880	6190 / 2060	6590 / 2810
2.3		Achslast ohne Last vorn/hinten	kg	3850 / 2500	3980 / 2770	4480 / 3420
Räder/Fahrwerk	3.1	Bereifung		Bestthane		
	3.2	Reifengröße, vorn		Ø 380 x 192		
	3.3	Reifengröße, hinten		Ø 400 x 160		
	3.5	Räder, Anzahl vorn/hinten (x=angetrieben)		2 / 1x		
Grundabmessungen	4.2	Höhe Hubgerüst eingefahren (h1)	h1 mm	2955		
	4.4	Hub (h3)	h3 mm	3500		
	4.5	Höhe Hubgerüst ausgefahren (h4)	h4 mm	6050		
	4.20	Länge einschließlich Gabelrücken	l2 mm	3379	3489	3759
	4.21.1	Gesamtbreite	b1 mm	1210		
	4.22	Gabelzinkenmaße	s/e/l mm	50 x 120 x 1200		
	4.31	Bodenfreiheit mit Last unter Hubgerüst	m1 mm	80		
	4.32	Bodenfreiheit Mitte Radstand	m2 mm	80	-	80
Leistungsdaten	5.1	Fahrgeschwindigkeit mit/ohne Last	km/h	10,5 / 10,5	12 / 12	
	5.10	Betriebsbremse		regenerativ		
	5.11	Parkbremse		elektrischer Federspeicher		
E-Motor/ Elektronik	6.2	Hubmotor, Leistung bei S3	kW	25		
	6.3	Batterie nach DIN 43531/35/36		3 PzS 465	4 PzS 620	6 PzS 930
	6.4	Batteriespannung/Nennkapazität	V	80		
	6.5	Batteriegewicht	kg	1238	1558	2178
Sonstiges	8.1	Art der Fahrsteuerung		AC Synchron-Reluktanz		
	10.5	Ausführung Lenkung		elektrisch		
	10.7	Schalldruckpegel nach EN12053	dB (A)	64		

- Dieses Typenblatt nach VDI-Richtlinie 2198 nennt nur die technischen Werte des Standard-Gerätes. Abweichende Bereifungen, andere Hubgerüste, Zusatzeinrichtungen usw. können andere Werte ergeben.

Jungheinrich

Vertrieb Deutschland AG & Co. KG

Friedrich-Ebert-Damm 129

22047 Hamburg

Telefon 0800 222 585858*

*Deutschlandweit kostenlos

info@jungheinrich.de
www.jungheinrich.de

Zertifiziert sind die deutschen
Produktionswerke in Norderstedt, ISO 9001
Moosburg und Landsberg sowie unser ISO 14001
Ersatzteilzentrum in Kaltenkirchen.

**JUNGHEINRICH**