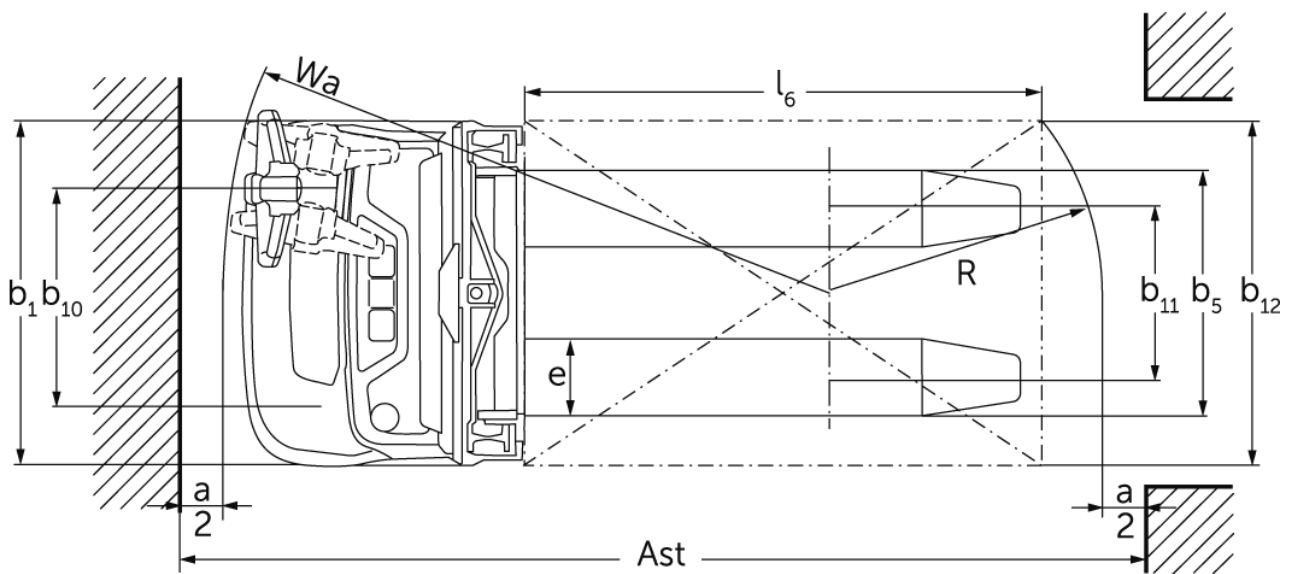
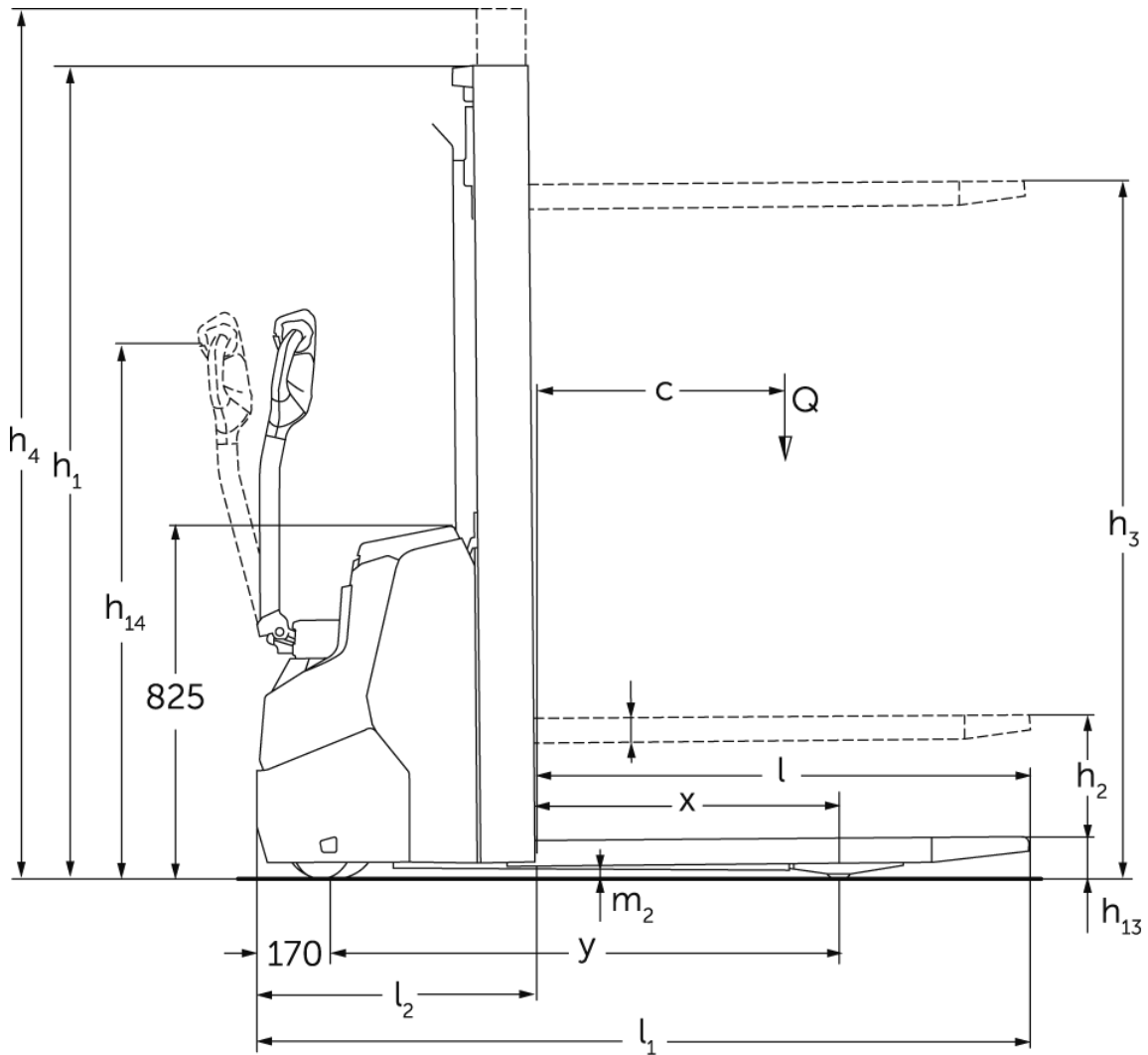




Elektro-Deichselstapler **EJC 110i / 112i**

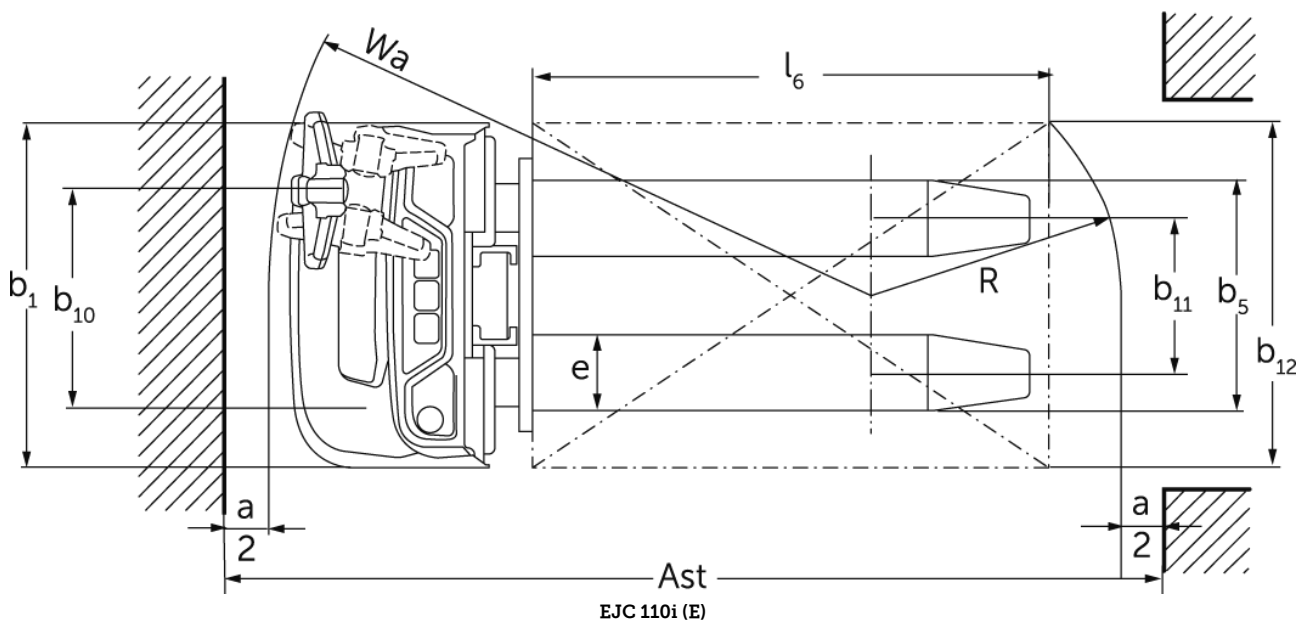
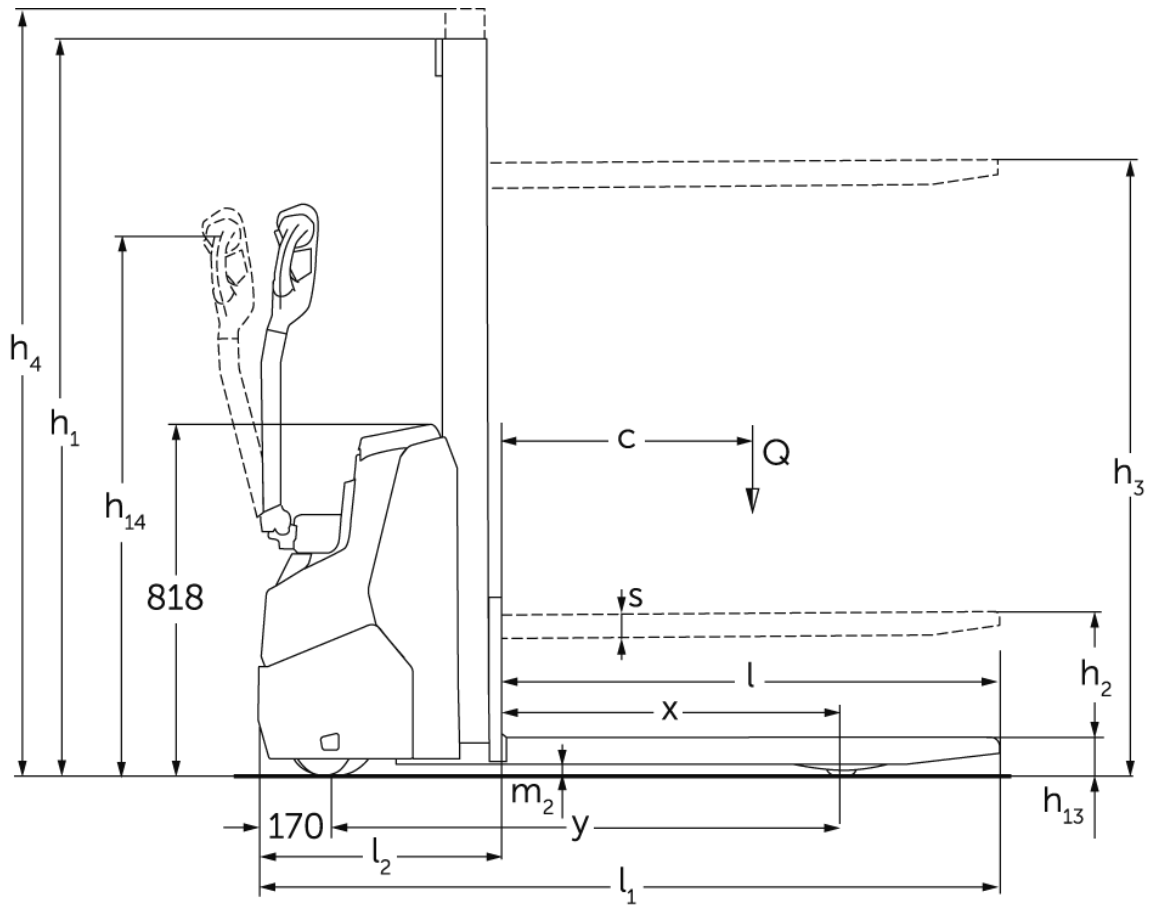
Hubhöhe: 1200-4700 mm / Tragfähigkeit: 1000-1200 kg

EJC 110i / 112i



EJC 110i/112i

EJC 110i / 112i



EJC 110i / 112i

EJC 110i (E)	Hub (h3)	Höhe Hubgerüst eingefahren (h1)	Freihub (h2)	Höhe Hubgerüst ausgefahren (h4)
Mono-Hubgerüst MM	1200 mm	1710 mm	1200 mm	1710 mm
	1540 mm	1970 mm	1540 mm	1970 mm
	2000 mm	2430 mm	2000 mm	2430 mm
EJC 110i, EJC 112i	Hub (h3)	Höhe Hubgerüst eingefahren (h1)	Freihub (h2)	Höhe Hubgerüst ausgefahren (h4)
Dreifach-Hubgerüst DZ	4090 mm	1845 mm	1338 mm	4597 mm
	4300 mm	1915 mm	1408 mm	4807 mm
Zweifach-Hubgerüst ZT	2300 mm	1650 mm	100 mm	2775 mm
	2500 mm	1750 mm	100 mm	2975 mm
	2700 mm	1850 mm	100 mm	3175 mm
	2900 mm	1950 mm	100 mm	3375 mm
	3200 mm	2100 mm	100 mm	3675 mm
	3600 mm	2300 mm	100 mm	4075 mm
	3900 mm	2450 mm	100 mm	4375 mm
Zweifach-Hubgerüst ZZ	2300 mm	1600 mm	1125 mm	2775 mm
	2500 mm	1700 mm	1225 mm	2975 mm
	2900 mm	1900 mm	1425 mm	3375 mm
	3200 mm	2050 mm	1575 mm	3675 mm
	3600 mm	2250 mm	1775 mm	4075 mm
	3900 mm	2400 mm	1925 mm	4375 mm
EJC 112i	Hub (h3)	Höhe Hubgerüst eingefahren (h1)	Freihub (h2)	Höhe Hubgerüst ausgefahren (h4)
Dreifach-Hubgerüst DZ	4700 mm	2050 mm	1564 mm	5213 mm
Zweifach-Hubgerüst ZT	4100 mm	2550 mm	100 mm	4575 mm
	4300 mm	2650 mm	100 mm	4775 mm

VDI-Tabelle

Stand: 10/2024

Kennzeichen	1.1	Hersteller (Kurzbezeichnung)	Jungheinrich				
	1.2	Typzeichen des Herstellers	EJC 110i (E)	EJC 110i	EJC 112i		
Kennzeichen	1.3	Antrieb	Elektro				
	1.4	Bedienung	Geh				
	1.5	Tragfähigkeit/Last	Q	kg	1000	1200	
	1.6	Lastschwerpunkt Abstand	c	mm	600		
	1.8	Lastabstand	x	mm	783	707	
	1.9	Radstand	y	mm	1171	1141	
	Gewichte	2.1.1	Eigengewicht (inkl. Batterie)	kg	480	665	675
		2.2	Achslast mit Last vorn/hinten	kg	500 / 980	556 / 1109	580 / 1295
		2.3	Achslast ohne Last vorn/hinten	kg	350 / 130	465 / 200	475 / 200
Räder/Fahwerk	3.1	Bereifung	Polyurethan (PU)				
	3.2	Reifengröße, vorn	Ø 210 x 70	Ø 230 x 70			
	3.3	Reifengröße, hinten	Ø 75 x 70 / Ø 75 x 45	ø75x105 / ø75x80	Ø 75 x 105 / ø75x80		
	3.4	Zusatzräder	Ø 140 x 54				
	3.5	Räder, Anzahl vorn/hinten (x=angetrieben)	1x +1/2				
	3.6	Spurweite, vorn	b10	mm	507		
	3.7	Spurweite, hinten	b11	mm	394	405	
Grundabmessungen	4.2	Höhe Hubgerüst eingefahren (h1)	h1	mm	1970	1950	
	4.3	Freihub (h2)	h2	mm	1540	100	
	4.4	Hub (h3)	h3	mm	1540	2900	
	4.5	Höhe Hubgerüst ausgefahren (h4)	h4	mm	1970	3375	
	4.9	Höhe Deichselgriff in Fahrstellung min./max.	h14	mm	750 / 1260		
	4.15	Höhe gesenkt	h13	mm	90		
	4.19	Gesamtlänge	l1	mm	1714	1754	
	4.20	Länge einschließlich Gabelrücken	l2	mm	564	604	
	4.21.1	Gesamtbreite	b1	mm	800		
	4.22	Gabelzinkenmaße	s/e/ l	mm	60 x 178 x 1150		
	4.25	Gabelaußenabstand	b5	mm	535	570	
	4.32	Bodenfreiheit Mitte Radstand	m2	mm	27	24	
	4.34.1	Arbeitsgangbreite (Palette 1000x1200 quer)	Ast	mm	1961	2002	
4.34.2	Arbeitsgangbreite (Palette 800x1200 längs)	Ast	mm	2011	2052		
4.35	Wenderadius	Wa	mm	1394	1359		
Leistungsdaten	5.1	Fahrgeschwindigkeit mit/ohne Last	km/h	5,3 / 5,3		6 / 6	
	5.2	Hubgeschwindigkeit mit/ohne Last	m/s	0,15 / 0,25	0,15 / 0,27	0,17 / 0,33	
	5.3	Senkgeschwindigkeit mit/ohne Last	m/s	0,15 / 0,15	0,34 / 0,34	0,45 / 0,37	
	5.8	Max. Steigfähigkeit mit/ohne Last	%	6 / 10		6 / 14	
	5.10	Betriebsbremse		generatorisch			
E-Motor/Elektronik	6.1	Fahrmotor, Leistung S2 60 min	kW	1	0,9		
	6.2	Hubmotor, Leistung bei S3	kW	1,2	2,2	2,8	
	6.3	Batterie nach DIN 43531/35/36		nein			
	6.4	Batteriespannung/Nennkapazität	V / Ah	24 / 50	24 / 100		
	6.5	Batteriegewicht	kg	24	35	26	
	6.6.1	Energieverbrauch nach EN-Zyklus	kWh/h	0,35	0,66		
	6.6.2	CO2 Äquivalent nach EN16796	kg/h	0,2	0,4		

Sonstiges	8.1	Art der Fahrsteuerung		AC	
	10.7	Schalldruckpegel nach EN12053	dB (A)	64	65
<p>- Dieses Typenblatt nach VDI-Richtlinie 2198 nennt nur die technischen Werte des Standard-Gerätes. Abweichende Bereifungen, andere Hubgerüste, Zusatzeinrichtungen usw. können andere Werte ergeben.</p>					

Für EJC 110i/112i gilt:

Die Werte in der Tabelle gelten für Batterieraum XS, Hubgerüst ZT2900, Batterie 100 Ah.

- VDI-Nr. 1.8: Bei DZ-Hubgerüst: x - 40 mm
- VDI-Nr. 1.9: Bei Batterieraum S: y + 50 mm.
- VDI-Nr. 4.19: Bei Batterieraum S: l1 + 50 mm. Bei DZ-Hubgerüst: l1 + 40 mm.
- VDI-Nr. 4.20: Bei Batterieraum S: l2 + 50 mm; Bei DZ-Hubgerüst: l2 + 40 mm.
- VDI-Nr. 4.34.1: Diagonal nach VDI: Ast + 225 mm; Bei Batterieraum S: Ast +48; Bei DZ-Hubgerüst: Ast + 40 mm.
- VDI-Nr. 4.34.2: Diagonal nach VDI: Ast + 142 mm; Bei Batterieraum S: Ast + 48 mm. Bei DZ-Hubgerüst: Ast + 40 mm.
- VDI-Nr. 4.35: Bei Batterieraum S: Wa + 48 mm.
- VDI-Nr. 6.2: EJC 110i: S3 5%; EJC 112i: S3 13%

Für EJC 110i (E) gilt:

Die Werte in der Tabelle gelten für Hubgerüst MM 1540.

- VDI-Nr. 4.34.1: Diagonal nach VDI: Ast + 271 mm.
- VDI-Nr. 4.34.2: Diagonal nach VDI: Ast + 161 mm.

Jungheinrich

Vertrieb Deutschland AG & Co. KG

Friedrich-Ebert-Damm 129

22047 Hamburg

Telefon 0800 222 585858*

*Deutschlandweit kostenlos

info@jungheinrich.de
www.jungheinrich.de

Zertifiziert sind die deutschen
Produktionswerke in Norderstedt,
Moosburg und Landsberg sowie unser
Ersatzteilzentrum in Kaltenkirchen. ISO 9001
ISO 14001

Jungheinrich Flurförderzeuge
entsprechen den europäischen
Sicherheitsanforderungen.



**JUNGHEINRICH**