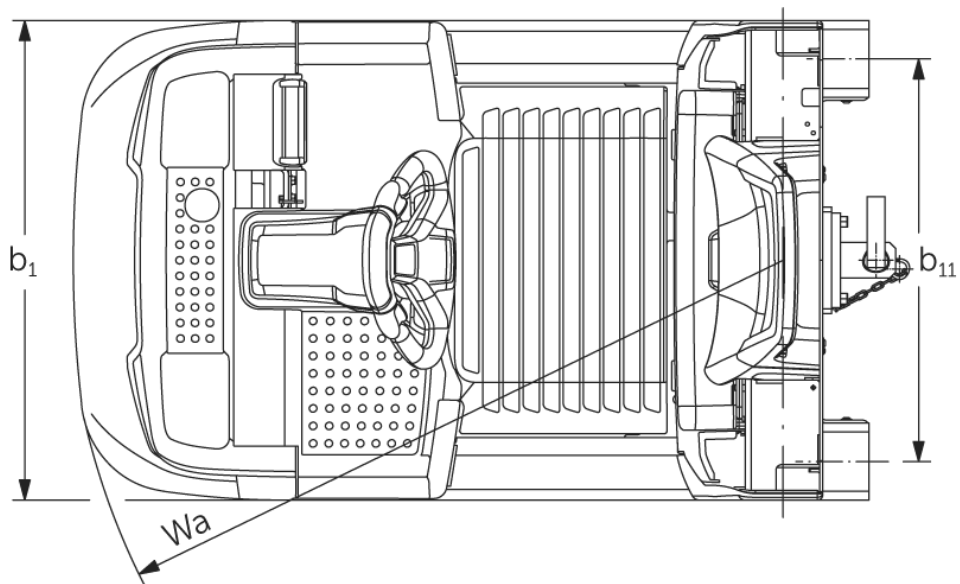
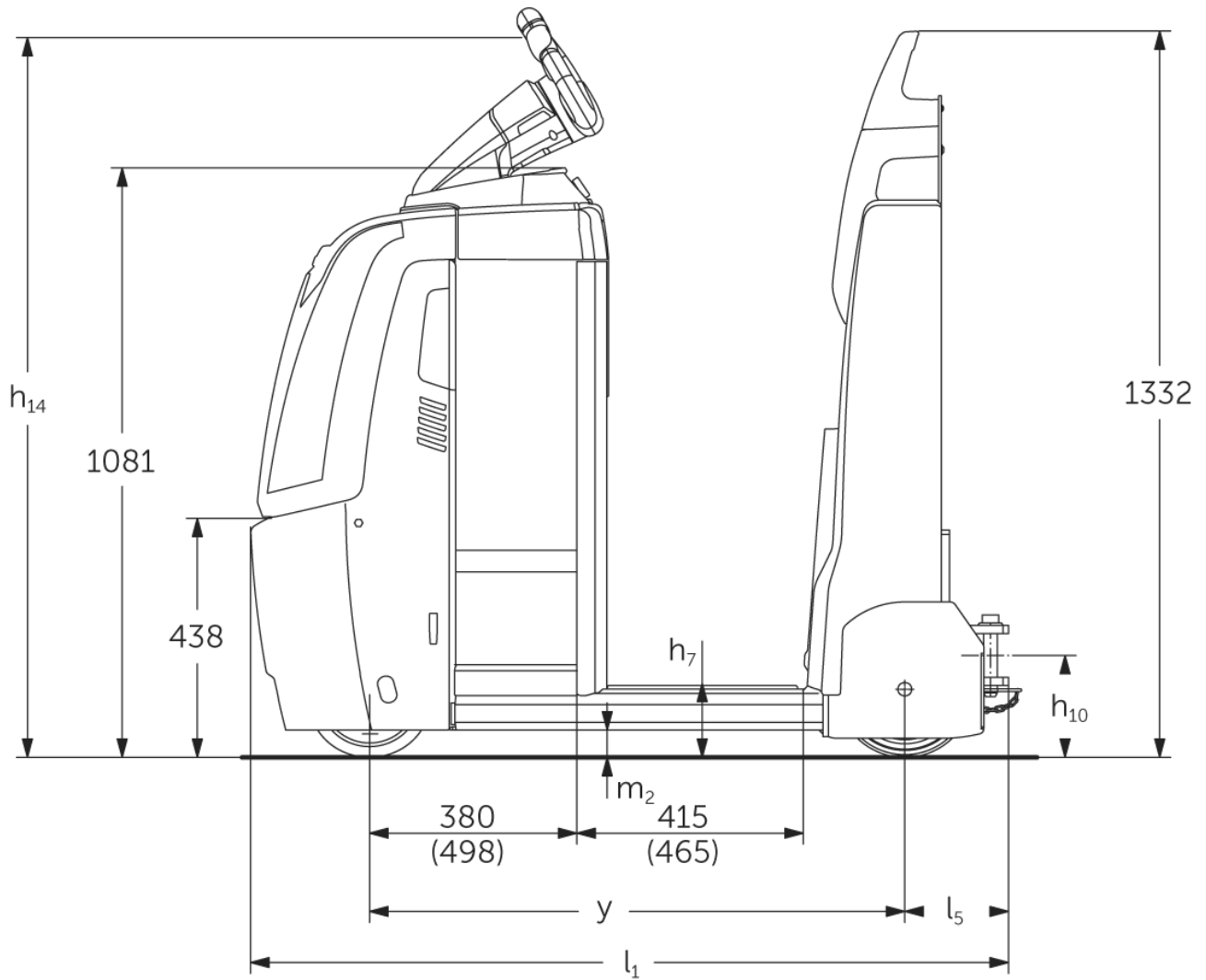




Remolcadora eléctrica **EZS 350**

Capacidad de remolque: 5000 kg

EZS 350



EZS 350

Towing capacity

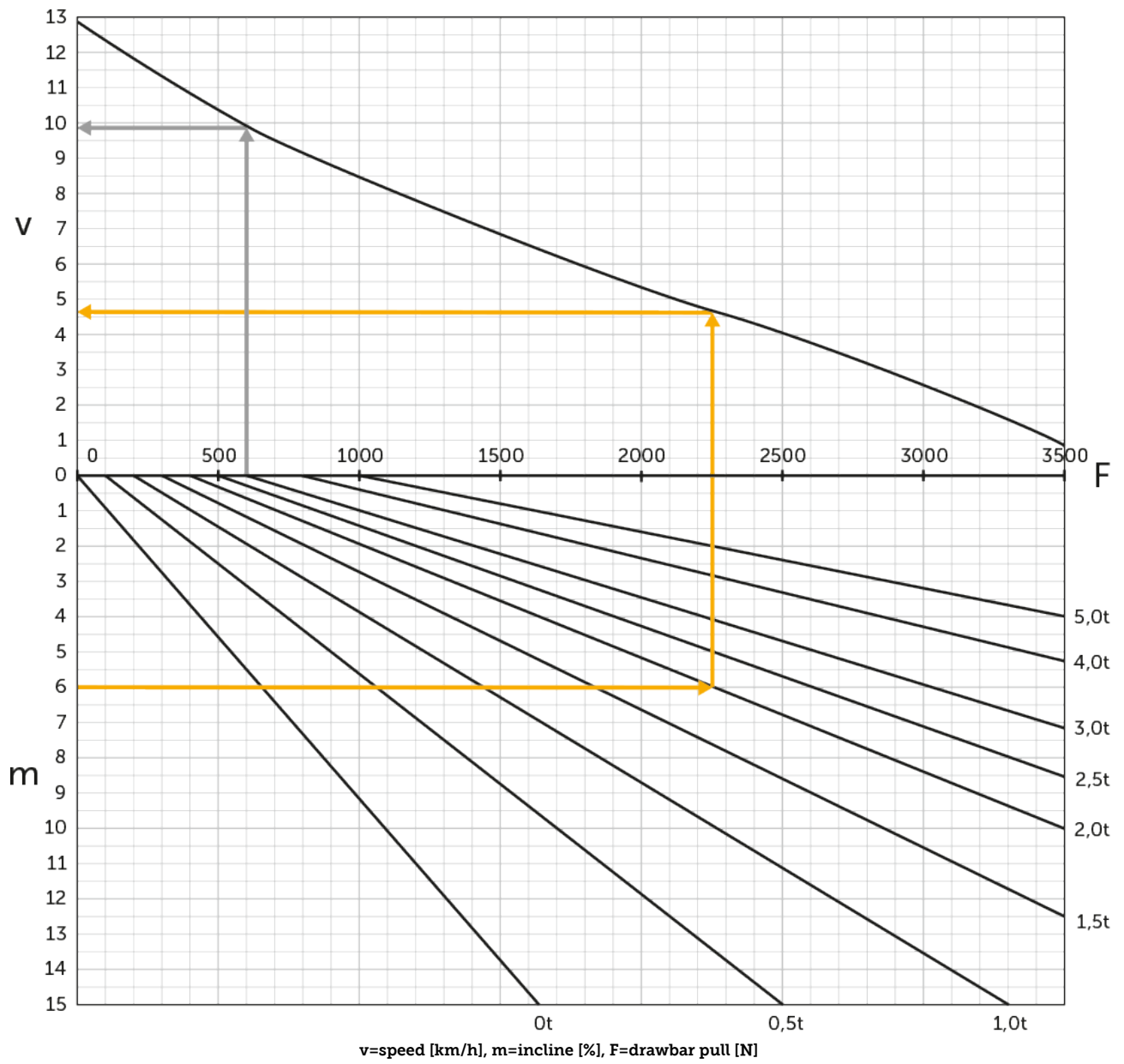


Tabla VDI

Versión: 10/2024

Categoría	Código	Descripción	Unidad	Jungheinrich			
				EZS 350 L Std	EZS 350 L Confort	EZS 350 XL Std	EZS 350 XL Confort
Marca distintiva	1.1	Fabricante (abreviatura)		Jungheinrich			
	1.2	Nomenclatura del fabricante		EZS 350 L Std			
	1.3	Grupo de tracción		Eléctrico			
	1.4	Manipulación		Plataforma			
	1.5.3	Capacidad de remolque	Q kg	5000			
	1.7	Fuerza de tracción nominal	N	1000			
	1.9	Distancia entre ejes	y mm	980	1030	1098	1148
Pesos	2.1.1	Peso propio (incl. batería)	kg	996	1006	1091	1101
	2.3	Peso por eje sin carga delante/detrás	kg	505 / 491	510 / 496	565 / 526	570 / 531
Ruedas/chasis	3.1	Bandajes		Poliuretano / Superelástico			
	3.2	Dimensiones de ruedas, delante		ø230 x 77			
	3.3	Dimensiones de neumáticos, detrás		ø250 x 80			
	3.5	Ruedas, número delante/detrás (x = con tracción)		1x/2			
	3.7	Ancho de vía, detrás	b11 mm	680			
Medidas básicas	4.8	Altura de asiento / plataforma	h7 mm	135			
	4.9	Altura de la empuñadura de barra timón en posición de marcha mín./máx.	h14 mm	1320			
	4.12	Altura de enganche	h10 mm	158			
	4.19	Longitud total	l1 mm	1390	1440	1508	1558
	4.21.1	Ancho total	b1 mm	810			
	4.32	Margen con el suelo, centro distancia entre ejes	m2 mm	50			
	4.35	Radio de giro	Wa mm	1210	1260	1328	1378
Prestaciones	5.1	Velocidad de marcha con/sin carga	km/h	8 / 12,5			
	5.1.1	Velocidad marcha atrás con/sin carga	km/h	6 / 6			
	5.5	Fuerza de tracción con carga	N	1000			
	5.6	Fuerza de tracción máx. con/sin carga	N	3700 / 3700			
	5.10	Freno de servicio		electromagnético/generador			
Motor eléctrico/sistema electrónico	6.1	Motor de tracción, potencia S2 60 min	kW	2,8			
	6.4	Tensión de batería/capacidad nominal	V / Ah	24 / 465		24 / 620	
	6.5	Peso de la batería	kg	370		470	
	6.6.1	Consumo energético según ciclo EN	kWh/h	1,15			
	6.6.2	Equivalente CO2 según EN16796	kg/h	0,6			
	Otros	8.1	Tipo de mando de tracción		speedCONTROL CA		
10.7		Schalldruckpegel nach EN12053	dB (A)	66			

- Esta hoja técnica conforme a la directiva VDI 2198 indica sólo los valores técnicos del equipo estándar. Un bandaje diferente, otros mástiles de elevación, dispositivos adicionales, etc, pueden dar otros valores.

- N.º VDI 4.9: la altura es válida para la versión con jetPILOT
- N.º VDI 4.12: el valor de la altura de acoplamiento es válido para el acoplamiento por encaje simple. También se dispone de otras alturas de enganche
- N.º VDI 4.19: puesto que hay disponibles diferentes sistemas de acoplamiento, la indicación sobre la longitud total incluye un acoplamiento por enchufe simple
- N.º VDI 5.1: véase el diagrama de cargas remolcadas
- N.º VDI 5.5: este valor se refiere a la fuerza de tracción nominal
- N.º VDI 5.6: véase el diagrama de cargas remolcadas

Jungheinrich de España, S.A.U.

C/ Sierra Morena, 5
Área Empresarial Andalucía
28320 Pinto (Madrid)
Línea de atención al cliente
Teléfono 902 120 895

Línea de atención al cliente
Teléfono 902 120 895

info@jungheinrich.es
www.jungheinrich.es

Las fábricas de producción alemanas de
Norderstedt, Moosburg y Landsberg
están certificadas, así como nuestro
Centro de Recambios Originales en
Kaltenkirchen.

ISO 9001
ISO 14001

Las carretillas de Jungheinrich cumplen
los requisitos de seguridad europeos.



 **JUNGHEINRICH**