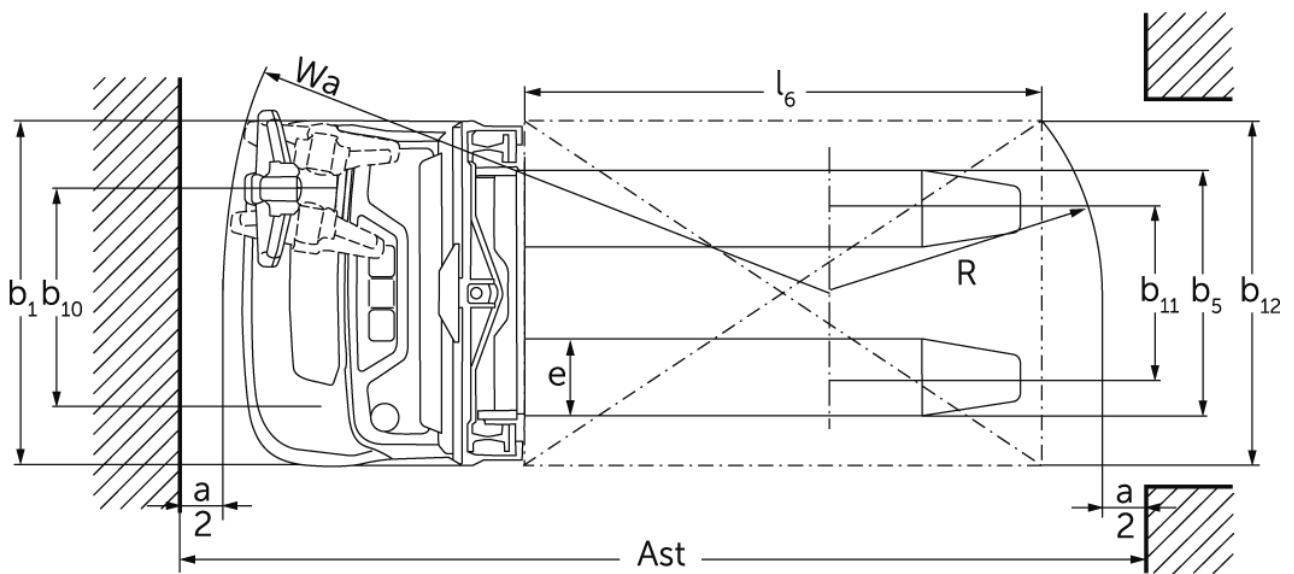
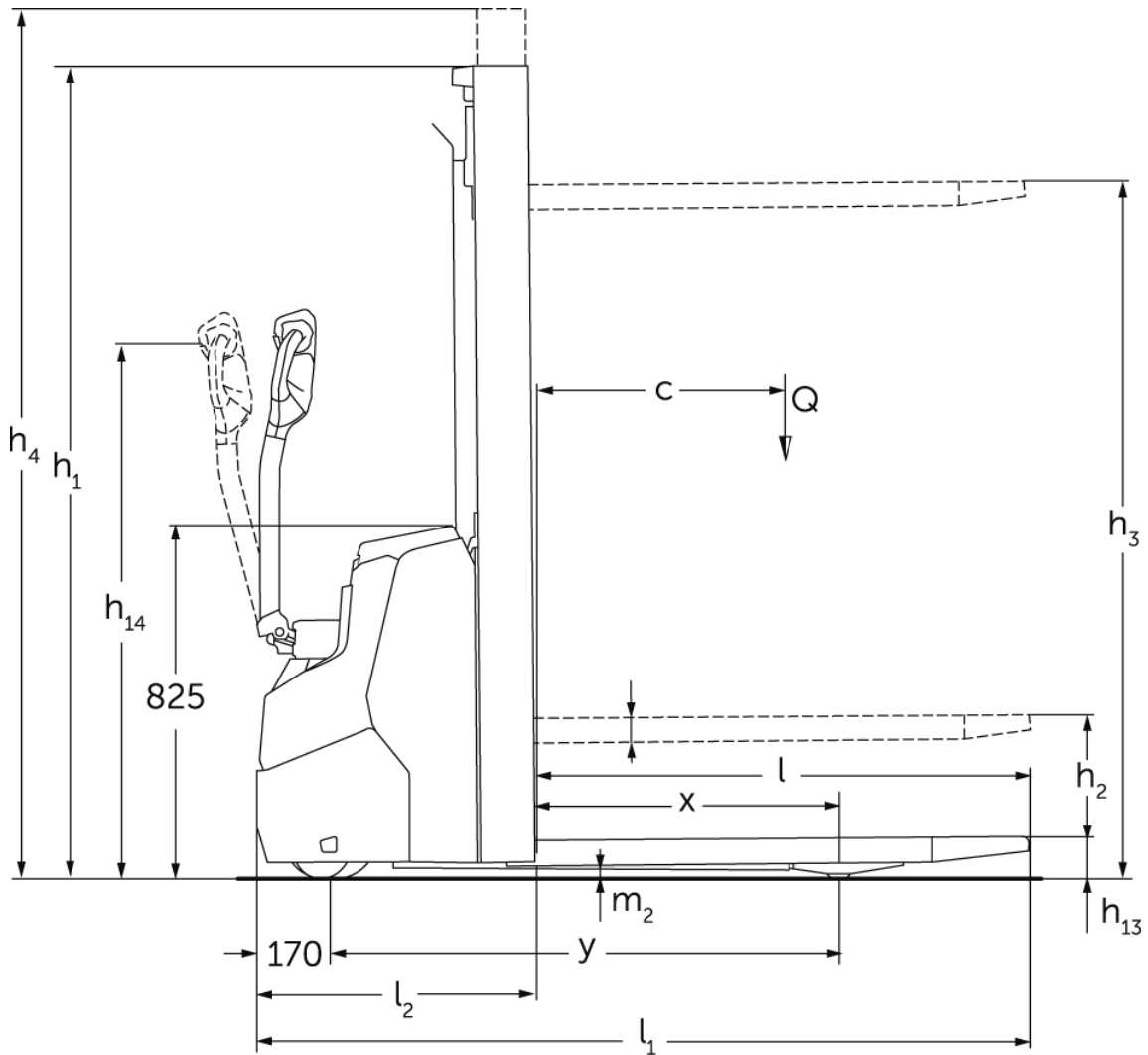




Gerbeur électrique **EJC 110i / 112i**

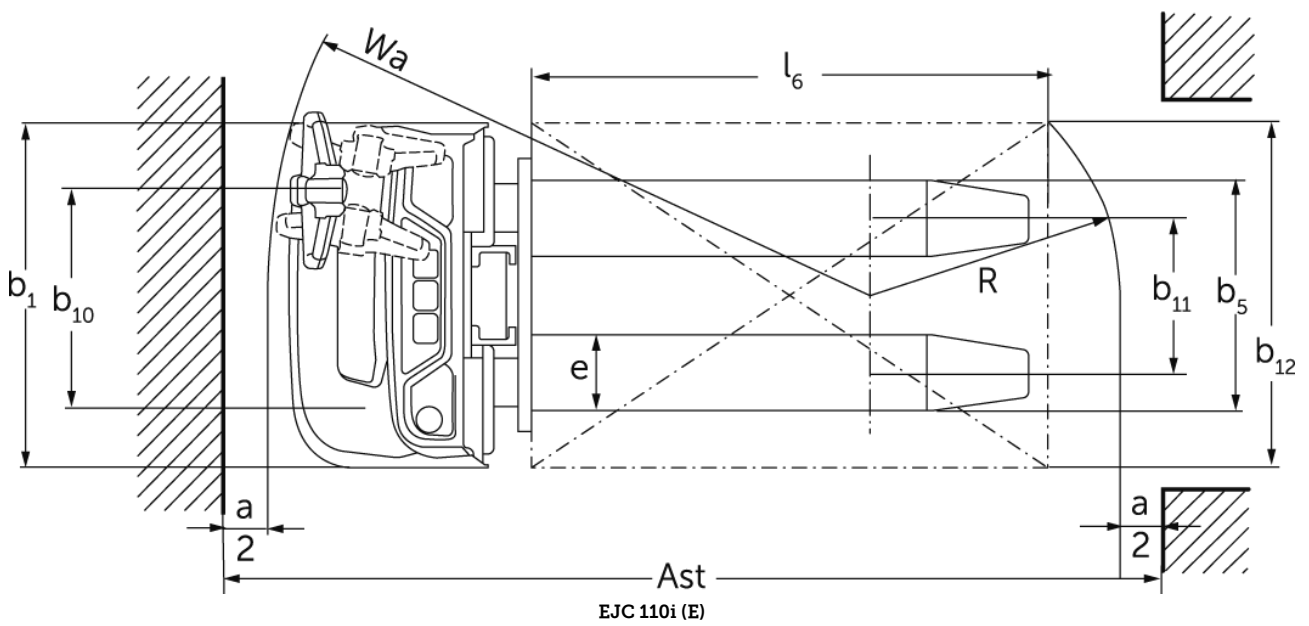
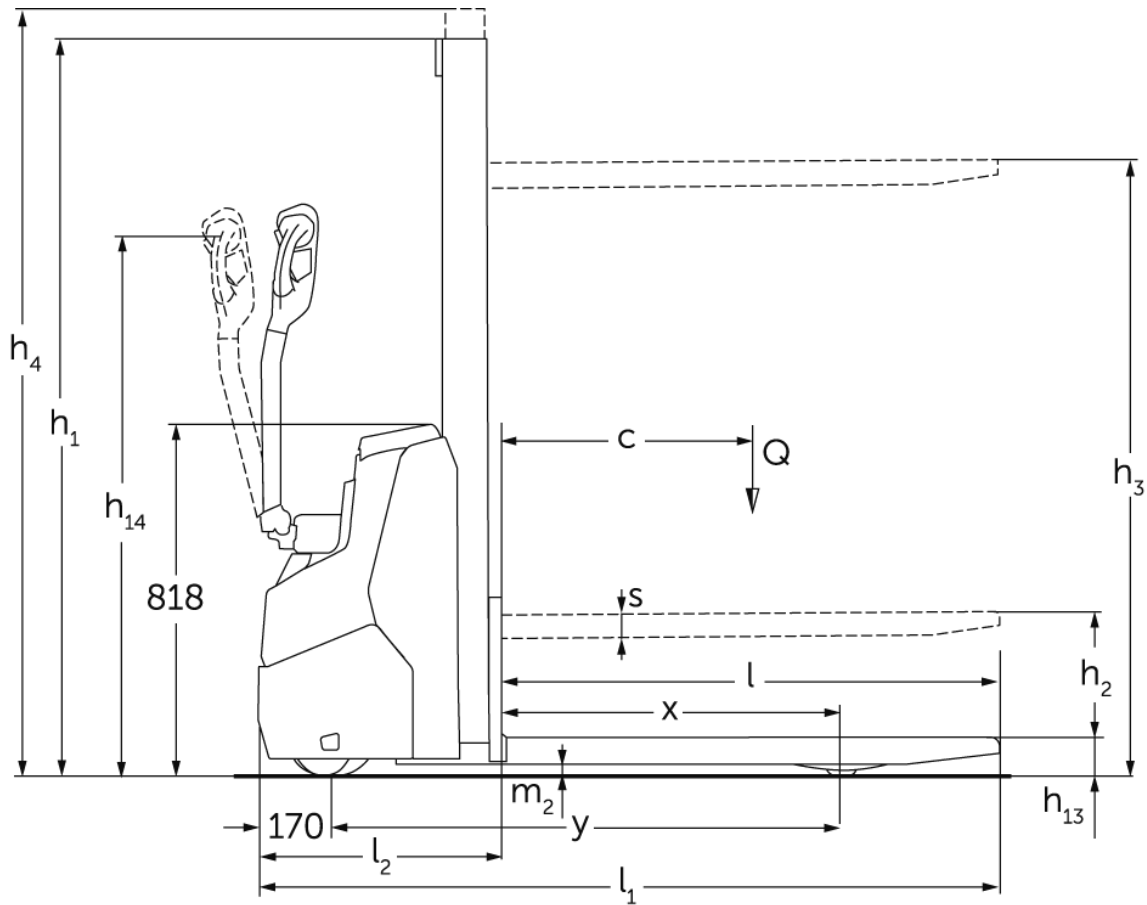
Hauteur de levée: 1200-4700 mm / Capacité de charge: 1000-1200 kg

EJC 110i / 112i



EJC 110i/112i

EJC 110i / 112i



EJC 110i (E)

EJC 110i / 112i

| EJC 110i (E) | Levée (h3) | Hauteur du mât replié (h1) | Levée libre (h2) | Hauteur du mât déployé (h4) |
|--------------------|------------|----------------------------|------------------|-----------------------------|
| Mât simplex MM | 1200 mm | 1710 mm | 1200 mm | 1710 mm |
| | 1540 mm | 1970 mm | 1540 mm | 1970 mm |
| | 2000 mm | 2430 mm | 2000 mm | 2430 mm |
| EJC 112i | Levée (h3) | Hauteur du mât replié (h1) | Levée libre (h2) | Hauteur du mât déployé (h4) |
| Mât duplex ZT | 4100 mm | 2550 mm | 100 mm | 4575 mm |
| | 4300 mm | 2650 mm | 100 mm | 4775 mm |
| Mât triple DZ | 4700 mm | 2050 mm | 1564 mm | 5213 mm |
| EJC 110i, EJC 112i | Levée (h3) | Hauteur du mât replié (h1) | Levée libre (h2) | Hauteur du mât déployé (h4) |
| Mât double ZZ | 2300 mm | 1600 mm | 1125 mm | 2775 mm |
| | 2500 mm | 1700 mm | 1225 mm | 2975 mm |
| | 2900 mm | 1900 mm | 1425 mm | 3375 mm |
| | 3200 mm | 2050 mm | 1575 mm | 3675 mm |
| | 3600 mm | 2250 mm | 1775 mm | 4075 mm |
| | 3900 mm | 2400 mm | 1925 mm | 4375 mm |
| Mât duplex ZT | 2300 mm | 1650 mm | 100 mm | 2775 mm |
| | 2500 mm | 1750 mm | 100 mm | 2975 mm |
| | 2700 mm | 1850 mm | 100 mm | 3175 mm |
| | 2900 mm | 1950 mm | 100 mm | 3375 mm |
| | 3200 mm | 2100 mm | 100 mm | 3675 mm |
| | 3600 mm | 2300 mm | 100 mm | 4075 mm |
| | 3900 mm | 2450 mm | 100 mm | 4375 mm |
| Mât triple DZ | 4090 mm | 1845 mm | 1338 mm | 4597 mm |
| | 4300 mm | 1915 mm | 1408 mm | 4807 mm |

Tableau VDI

Version : 10/2024

| | | | | | | |
|--|-------------------|--|----------------------------------|-----------------------|------------------|---------------------|
| Sigle | 1.1 | Fabricant (désignation abrégée) | | Jungheinrich | | |
| | 1.2 | Code type du fabricant | | EJC 110i (E) | EJC 110i | EJC 112i |
| | 1.3 | Entraînement | | Électrique | | |
| | 1.4 | Commande | | Accompagnant | | |
| | 1.5 | Capacité de charge/charge | Q kg | 1000 | | 1200 |
| | 1.6 | Distance du centre de gravité de la charge | c mm | 600 | | |
| | 1.8 | Distance du talon de fourche à l'axe essieu avant | x mm | 783 | 707 | |
| | 1.9 | Empattement | y mm | 1171 | 1141 | |
| | Poids | 2.1.1 | Poids propre (batterie comprise) | kg | 480 | 665 |
| 2.2 | | Charge sur essieu avec charge à l'avant / à l'arrière | kg | 500 / 980 | 556 / 1109 | 580 / 1295 |
| 2.3 | | Charge sur essieu sans charge à l'avant / à l'arrière | kg | 350 / 130 | 465 / 200 | 475 / 200 |
| Roues / Châssis | 3.1 | Pneus | | Polyuréthane (PU) | | |
| | 3.2 | Taille des roues AV | | Ø 210 x 70 | Ø 230 x 70 | |
| | 3.3 | Taille des roues AR | | Ø 75 x 70 / Ø 75 x 45 | ø75x105 / ø75x80 | Ø 75 x 105 / ø75x80 |
| | 3.4 | Roues supplémentaires | | Ø 140 x 54 | | |
| | 3.5 | Roues, nombre à l'avant / à l'arrière (x=à entraînement) | | 1x +1/2 | | |
| | 3.6 | Voie avant | b10 mm | 507 | | |
| | 3.7 | Voie arrière | b11 mm | 394 | 405 | |
| Dimensions de base | 4.2 | Hauteur du mât replié (h1) | h1 mm | 1970 | 1950 | |
| | 4.3 | Levée libre (h2) | h2 mm | 1540 | 100 | |
| | 4.4 | Levée (h3) | h3 mm | 1540 | 2900 | |
| | 4.5 | Hauteur du mât déployé (h4) | h4 mm | 1970 | 3375 | |
| | 4.9 | Hauteur de la poignée du timon en position de conduite min. / max. | h14 mm | 750 / 1260 | | |
| | 4.15 | Hauteur des bras porteurs baissés | h13 mm | 90 | | |
| | 4.19 | Longueur totale | l1 mm | 1714 | 1754 | |
| | 4.20 | Longueur, talon de fourche compris | l2 mm | 564 | 604 | |
| | 4.21.1 | Largeur totale | b1 mm | 800 | | |
| | 4.22 | Dimensions des fourches | s/ e/l mm | 60 x 178 x 1150 | | |
| | 4.25 | Écartement extérieur des fourches | b5 mm | 535 | 570 | |
| | 4.32 | Garde au sol centre empattement | m2 mm | 27 | 24 | |
| | 4.34.1 | Largeur d'allée de travail (palette 1000 x 1200 transversale) | Ast mm | 1961 | 2002 | |
| | 4.34.2 | Largeur d'allée (palette 800x1200 dans le sens de la longueur) | Ast mm | 2011 | 2052 | |
| 4.35 | Rayon de braquage | Wa mm | 1394 | 1359 | | |
| Caractéristiques de performance | 5.1 | Vitesse de traction avec / sans charge | km/h | 5,3 / 5,3 | 6 / 6 | |
| | 5.2 | Vitesse de levée avec / sans charge | m/s | 0,15 / 0,25 | 0,15 / 0,27 | 0,17 / 0,33 |
| | 5.3 | Vitesse de descente avec / sans charge | m/s | 0,15 / 0,15 | 0,34 / 0,34 | 0,45 / 0,37 |
| | 5.8 | Capacité de franchissement max. des pentes avec / sans charge | % | 6 / 10 | 6 / 14 | |
| | 5.10 | Frein de service | | générateur | | |
| Moteur électrique / système électronique | 6.1 | Moteur de traction, puissance S2 60 min | kW | 1 | 0,9 | |
| | 6.2 | Moteur de levée, performance pour S3 | kW | 1,2 | 2,2 | 2,8 |
| | 6.3 | Batterie selon DIN 43531/35/36 | | non | | |
| | 6.4 | Tension de batterie / capacité nominale | V / Ah | 24 / 50 | 24 / 100 | |
| | 6.5 | Poids de la batterie | kg | 24 | 35 | 26 |
| | 6.6.1 | Consommation d'énergie selon cycle EN | kWh/h | 0,35 | 0,66 | |

| | | | | | |
|---|-------|-------------------------------|--------|-----|-----|
| | 6.6.2 | Équivalent CO2 selon EN16796 | kg/h | 0,2 | 0,4 |
| Autres | 8.1 | Type de commande de conduite | | CA | |
| | 10.7 | Schalldruckpegel nach EN12053 | dB (A) | 64 | 65 |
| - Cette fiche technique selon la directive VDI 2198 n'indique que les valeurs techniques du chariot standard. D'autres bandages, d'autres mâts, des dispositifs supplémentaires, etc. peuvent donner lieu à d'autres valeurs. | | | | | |

Valable pour EJC 110i / 112i :

Les valeurs figurant dans le tableau sont valables pour le coffre de batterie XS, le mât ZT2900, la batterie 100 Ah.

- N° VDI 1.8 : avec mât DZ : x - 40 mm

- N° VDI 1.9 : avec coffre de batterie S : y + 50 mm.

- N° VDI 4.19 : avec coffre de batterie S : l1 + 50 mm. avec mât DZ : l1 + 40 mm.

- N° VDI 4.20 : avec coffre de batterie S : l2 + 50 mm ; avec mât DZ : l2 + 40 mm.

- N° VDI 4.34.1 : diagonale selon la norme VDI : largeur d'allée + 225 mm ; pour coffre de batterie S : largeur d'allée + 48 ; avec mât DZ : largeur d'allée + 40 mm.

- N° VDI 4.34.2 : diagonale selon la norme VDI : largeur d'allée + 142 mm ; pour coffre de batterie S : largeur d'allée + 48 mm. Avec mât DZ : largeur d'allée + 40 mm.

- N° VDI 4.35 : avec coffre de batterie S : Wa + 48 mm.

- N° VDI 6.2 : EJC 110i : S3 5 % ; EJC 112i : S3 13 %

Valable pour EJC 110i (E) :

Les valeurs figurant dans ce tableau sont valables pour les mâts MM 1540.

- N° VDI 4.34.1 : diagonale selon la norme VDI : largeur d'allée + 271 mm.

- N° VDI 4.34.2 : diagonale selon la norme VDI : largeur d'allée + 161 mm.

Les usines de production de Norderstedt
et Moosburg en Allemagne sont
certifiées.

ISO 9001
ISO 14001

Les matériels Jungheinrich sont
conformes aux normes européennes de
sécurité



 **JUNGHEINRICH**