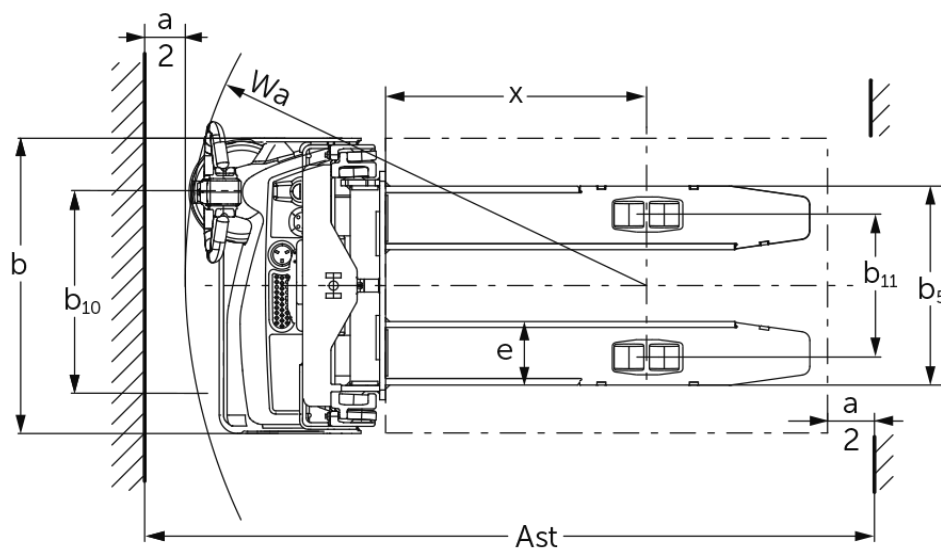
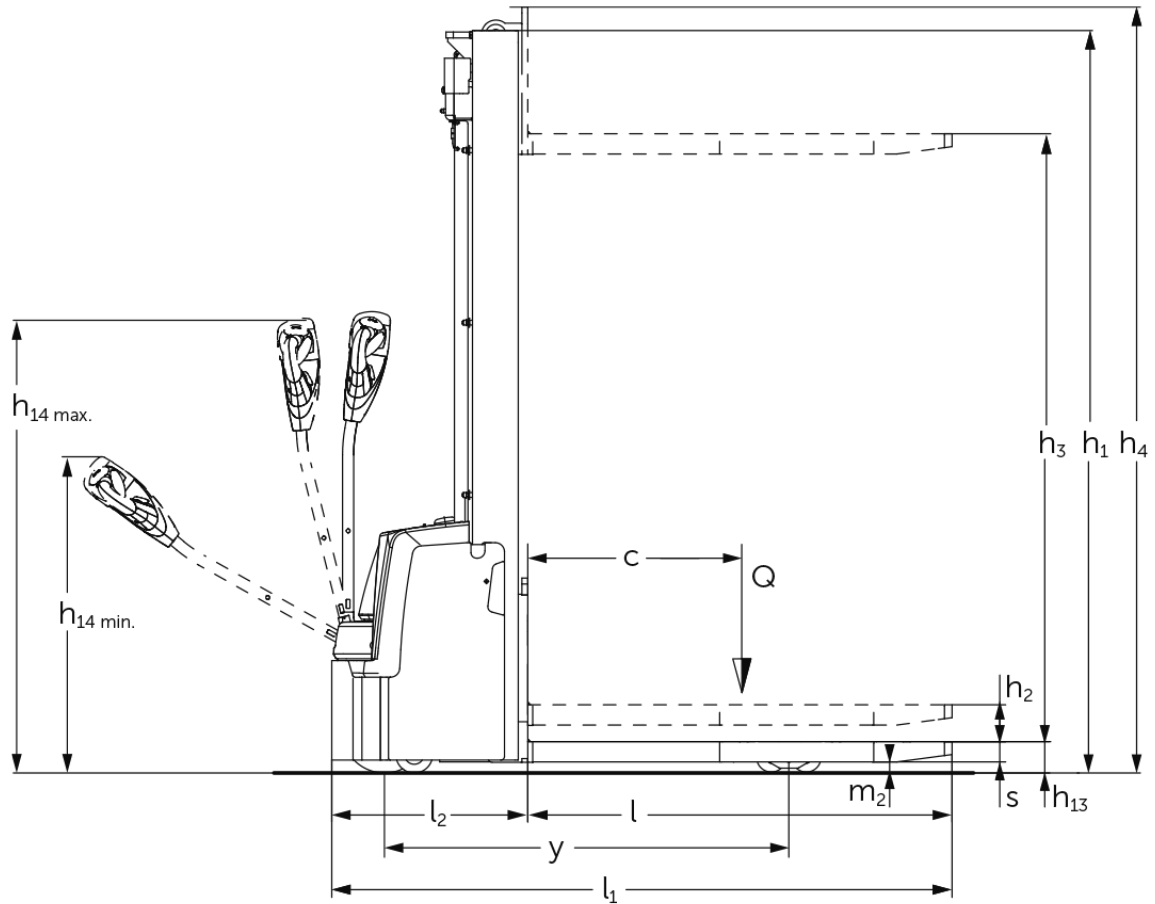




Gerbeur électrique **EJC M10 ZT / M13 ZT**

Hauteur de levée: 2300-3300 mm / Capacité de charge: 1000-1300 kg

EJC M10 ZT / M13 ZT



EJC M10 ZT / M13 ZT

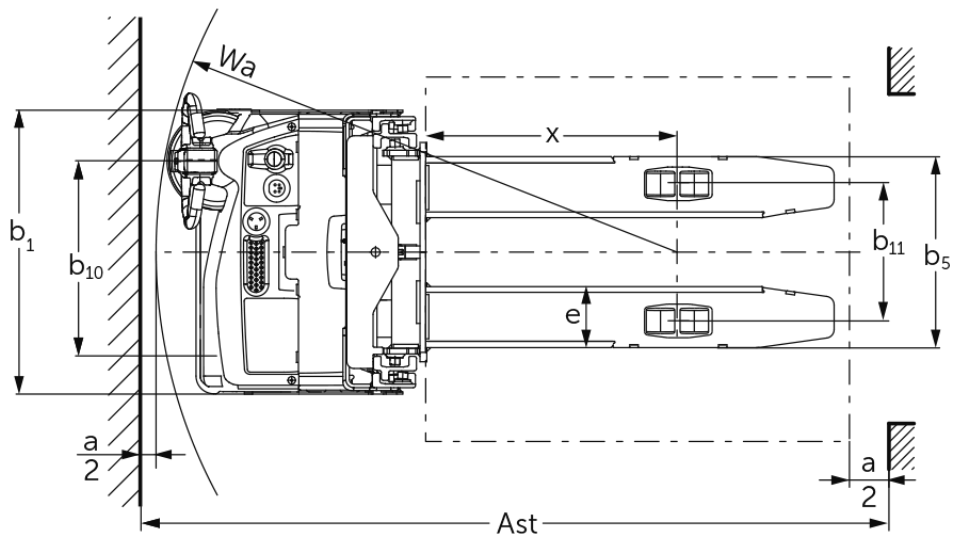
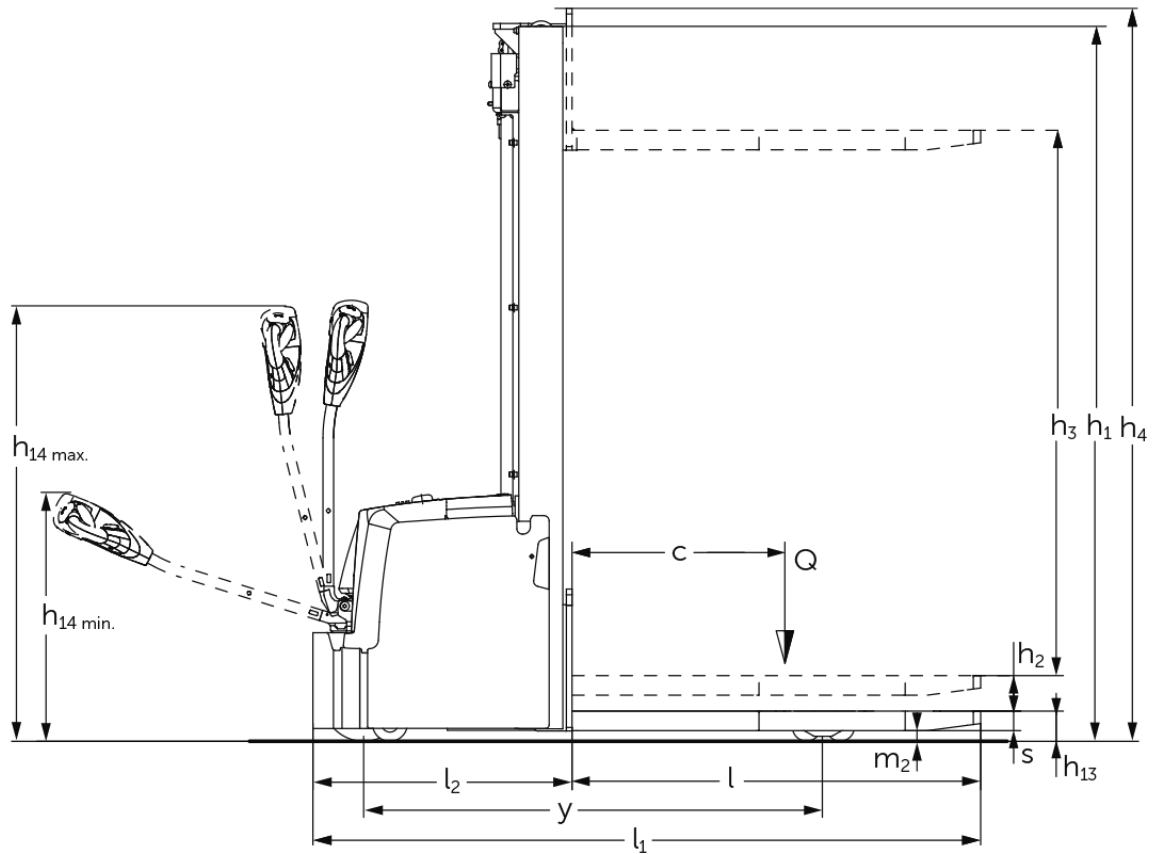



Tableau VDI

Version : 10/2024

			Jungheinrich						
			EJC M10 ZT 2300	EJC M10 ZT 2500	EJC M10 ZT 2900	EJC M10 ZT 3300	EJC M13 ZT 2500	EJC M13 ZT 3300	
Sigle	1.1	Fabricant (désignation abrégée)							
	1.2	Code type du fabricant							
	1.3	Entraînement	Électrique						
	1.4	Commande	Accompagnant						
	1.5	Capacité de charge/charge	Q kg	1000			1300		
	1.6	Distance du centre de gravité de la charge	c mm	600					
	1.8	Distance du talon de fourche à l'axe essieu avant	x mm	710					
	1.9	Empattement	y mm	1098			1296		
	Poids	2.1.1	Poids propre (batterie comprise)	kg	551	560	578	596	704
2.2		Charge sur essieu avec charge à l'avant / à l'arrière	kg	468 / 1083	474 / 1086	486 / 1092	498 / 1098	566 / 1438	590 / 1450
2.3		Charge sur essieu sans charge à l'avant / à l'arrière	kg	405 / 146	411 / 149	423 / 155	435 / 161	471 / 233	495 / 245
Roues / Châssis	3.1	Pneus	Polyuréthane (PU)						
	3.2	Taille des roues AV	Ø210x70						
	3.3	Taille des roues AR	Ø80x70						
	3.4	Roues supplémentaires	Ø100x50						
	3.5	Roues, nombre à l'avant / à l'arrière (x=à entraînement)	1x+1/4						
	3.6	Voie avant	b10 mm	550					
	3.7	Voie arrière	b11 mm	390					
Dimensions de base	4.2	Hauteur du mât replié (h1)	h1 mm	1615	1715	1915	2115	1715	2115
	4.3	Levée libre (h2)	h2 mm	100					
	4.4	Levée (h3)	h3 mm	2300	2500	2900	3300	2500	3300
	4.5	Hauteur du mât déployé (h4)	h4 mm	2730	2930	3330	3730	2930	3730
	4.9	Hauteur de la poignée du timon en position de conduite min. / max.	h14 mm	800 / 1240					
	4.15	Hauteur des bras porteurs baissés	h13 mm	85					
	4.19	Longueur totale	l1 mm	1685			1880		
	4.20	Longueur, talon de fourche compris	l2 mm	535			728		
	4.21.1	Largeur totale	b1 mm	800					
	4.22	Dimensions des fourches	s/ e/l mm	55 x 172 x 1150					
	4.25	Écartement extérieur des fourches	b5 mm	540					
	4.32	Garde au sol centre empattement	m2 mm	30					
	4.34.1	Largeur d'allée de travail (palette 1000 x 1200 transversale)	Ast mm	2136			2330		
	4.34.2	Largeur d'allée (palette 800x1200 dans le sens de la longueur)	Ast mm	2103			2297		
	4.35	Rayon de braquage	Wa mm	1270			1464		
Caractéristiques de performance / système électrique	5.1	Vitesse de traction avec / sans charge	km/h	5 / 5					
	5.2	Vitesse de levée avec / sans charge	m/s	0,12 / 0,22					
	5.3	Vitesse de descente avec / sans charge	m/s	0,15 / 0,13					
	5.8	Capacité de franchissement max. des pentes avec / sans charge	%	6 / 16					
	5.10	Frein de service		électrique					
6.1	Moteur de traction, puissance S2 60 min	kW	1						

	6.2	Moteur de levée, performance pour S3	kW	2,2	
	6.3	Batterie selon DIN 43531/35/36		non	
	6.4	Tension de batterie / capacité nominale	V / Ah	24 / 50	24 / 100
	6.5	Poids de la batterie	kg	15	30
	6.6	Consommation d'énergie selon cycle VDI	kWh/h	0,54	0,58
	6.6.1	Consommation d'énergie selon cycle EN	kWh/h	0,47	0,57
	6.6.2	Équivalent CO2 selon EN16796	kg/h	0,3	
Autres	8.1	Type de commande de conduite		BLDC: courant continu sans balais	
	10.7	Niveau sonore selon EN12053, oreille cariste	dB (A)	63	
<p>- Cette fiche technique selon la directive VDI 2198 n'indique que les valeurs techniques du chariot standard. D'autres bandages, d'autres mâts, des dispositifs supplémentaires, etc. peuvent donner lieu à d'autres valeurs.</p>					

Les usines de production de Norderstedt
et Moosburg en Allemagne sont
certifiées. ISO 9001
ISO 14001

Les matériels Jungheinrich sont
conformes aux normes européennes de
sécurité 

**JUNGHEINRICH**