

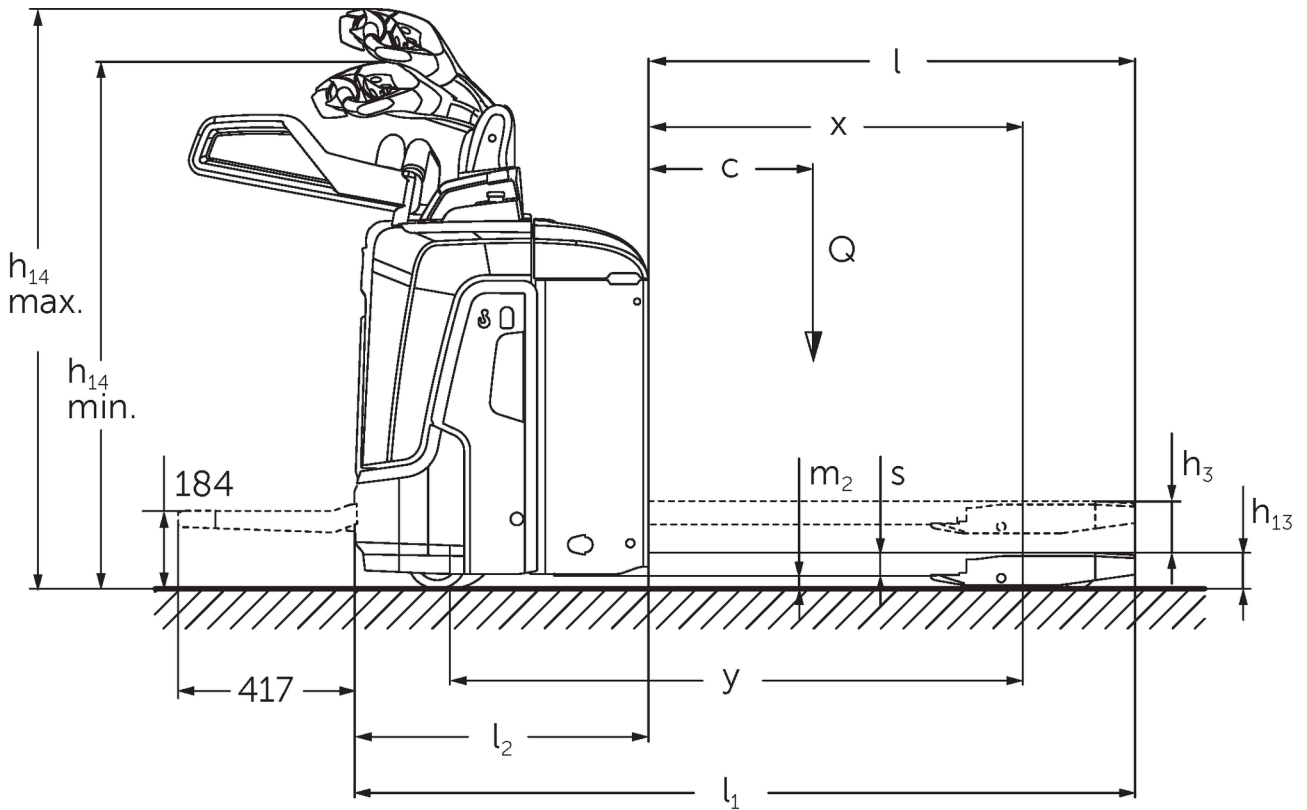


Akumulatorowy wózek widłowy z dyszlem dla operatora idącego/ jadącego

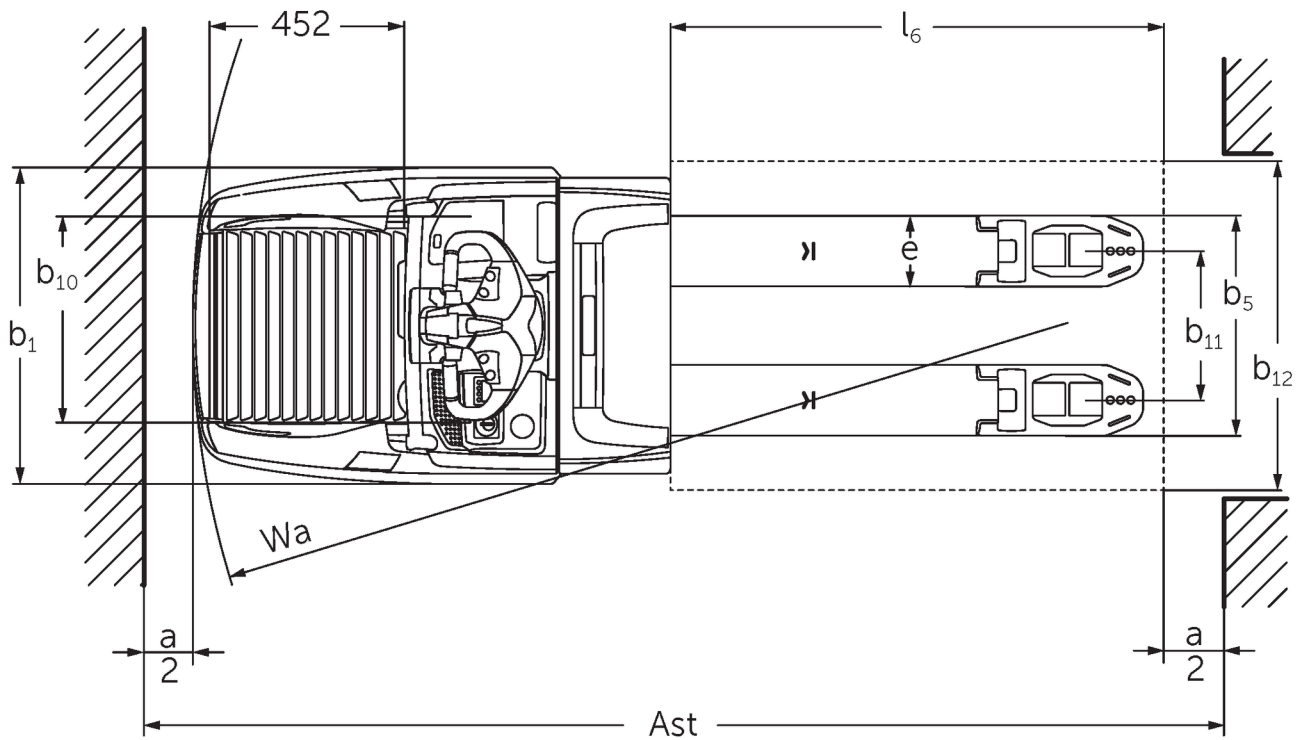
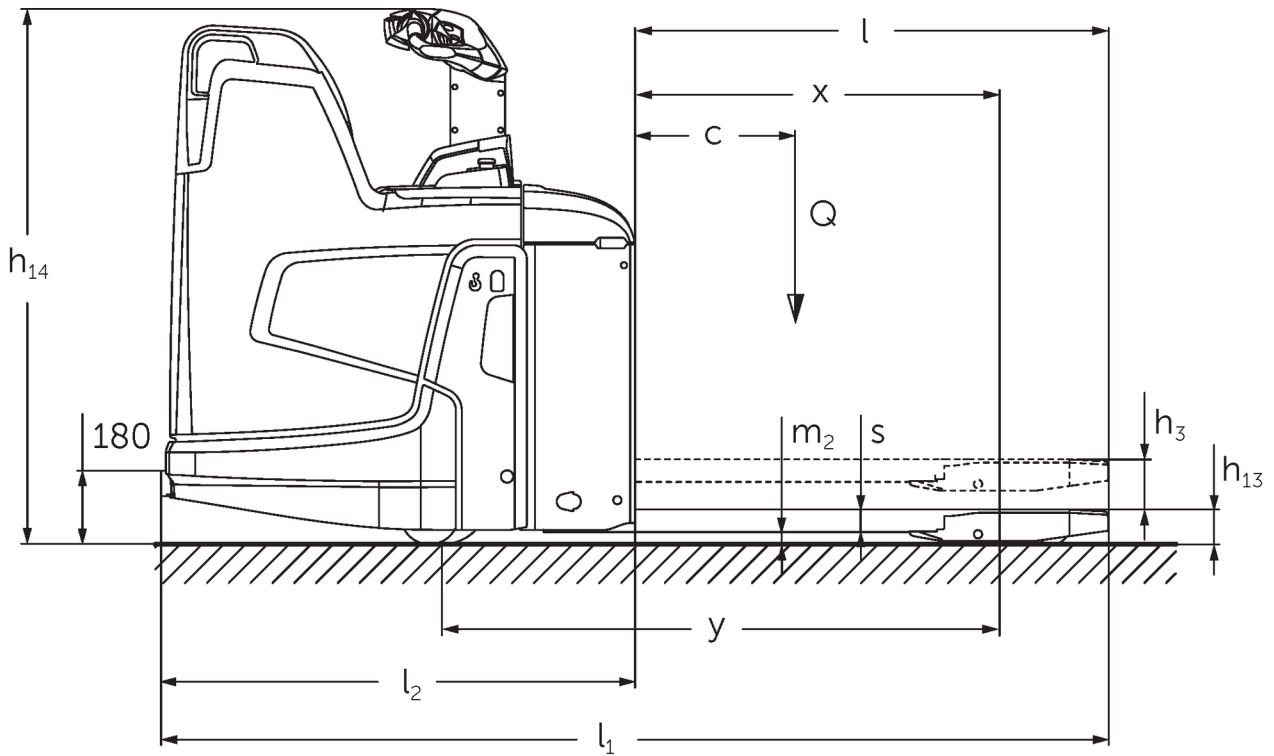
ERE 120-230

Wysokość podnoszenia: 122 mm / Udźwig: 2000-3000 kg

ERE 120-230



ERE 120-230



Dane techniczne według VDI

Stan: 10/2024

				ERE 120 6km/h	ERE 120 9 km/h	ERE 125	ERE 225	ERE 225 drivePLUS	ERE 230	ERE 230 drivePLUS	
Właściwości	1.2	Typ									
	1.3	Napęd		akumulatorowy							
	1.4	Obsługa wózka z pozycji operatora		Dyszel							
	1.5	Udźwig / ładunek	Q kg	2000		2500			3000		
	1.6	Odległość środka ciężkości ładunku od czopa widet	c mm	600							
	1.8	Odległość czopa widet od osi kół	x mm	908							
	1.9	Rozstaw osi kół	y mm	1378						1450	
Ciężary	2.1	Masa własna	kg	400		404			424		
	2.1.1	Masa własna (wraz z akumulatorem)	kg	630		634			721		
	2.2	Nacisk na oś z ładunkiem przód / tył	kg	795 / 1825		1126 / 2090			1239 / 2494		
	2.3	Nacisk na oś bez ładunku przód / tył	kg	474 / 138		550 / 159			565 / 160		
Kola / układ jezdny	3.1	Ogumienie		Vulkollan ®/PU + Quarz/Vulkollan ®							
	3.2	Wymiary kół, przód		Ø 230 x 65		Ø 230 x 77					
	3.3	Wymiary kół, tył		Ø 85 x 110 / Ø 85 x 85					Ø 85 x 85		
	3.4	Koła dodatkowe		Ø 140 x 57							
	3.5	Liczba kół przód / tył (x = napęd)		1x +2/2 oder 4					1x +2/4		
	3.6	Rozstaw kół, przód	b10 mm	363							
	3.7	Rozstaw kół, tył	b11 mm	512							
Wymiary	4.4	Wysokość podnoszenia (h3)	h3 mm	122							
	4.9	Min./maks. wysokość dyszla w pozycji podczas jazdy	h14 mm	1137 / 1419							
	4.15	Wysokość opuszczonych widet	h13 mm	85							
	4.19	Długość całkowita	l1 mm	1847			1919				
	4.20	Długość korpusu wózka	l2 mm	697			769				
	4.21.1	Szerokość całkowita	b1 mm	770							
	4.22	Wymiary widet	s/ e/l mm	55 x 172 x 1150							
	4.25	Zewnętrzny rozstaw widet	b5 mm	535							
	4.32	Prześwit pomiędzy osiami kół	m2 mm	30							
	4.34.1	Szerokość korytarza roboczego (paleta 1000 x 1200 poprzecznie)	Ast mm	2411			2483				
	4.34.2	Szerokość korytarza roboczego (paleta 800x1200 wzdłuż)	Ast mm	2299			2372				
	4.34.8	Arbeitsgangbreite (Palette 800x1200 quer)	Ast mm	2414			2486				
	4.35	Promień skrętu	Wa mm	1604			1677				
Osiągi	5.1	Prędkość jazdy z ładunkiem / bez ładunku	km/h	6 / 6	8 / 9	9 / 9	9,5 / 12,5	9,5 / 14	6 / 12,5	6 / 14	
	5.2	Prędkość podnoszenia z ładunkiem / bez ładunku	m/s	0,04 / 0,04		0,05 / 0,07					
	5.3	Prędkość opuszczania z ładunkiem / bez ładunku	m/s	0,05 / 0,04		0,05 / 0,05					
	5.8	Maks. zdolność pokonywania wzniesień z ładunkiem / bez ładunku	%	5 / 7	8 / 16			6 / 16			
	5.10	Hamulec roboczy		przeciwprądowy							
Silniki	6.1	Silnik jazdy, S2 60 min	kW	2		2,8	3,2		2,8	3,2	
	6.2	Silnik podnoszenia, S3	kW	1,2		2,2					
	6.3	Akumulator wg DIN 43531 / 35 / 36		B	-					B	
	6.4	Pojemność akumulatora (znamionowa)	V / Ah	24 / 250					24 / 375		
	6.5	Masa akumulatora	kg	230					297		

	6.6.1	Zużycie energii wg cyklu EN16796	kWh/h	0,4	0,43	0,4	0,35	0,39	0,36	0,41
	6.6.2	Ekwiwalent CO2 zgodnie z EN16796	kg/h	0,2						
	6.7	Zdolność przetadunkowa	t/h	114	142	156	184	222	220	266
	6.8.1	Zużycie energii przy maks. zdolności przetadunkowej	kWh/h	0,74	1,11	1,18	1,29	1,89	1,45	2,05
Inne	8.1	Rodzaj sterowania jazdą		AC						
	10.7	Schalldruckpegel nach EN12053	dB (A)	63		64	67	64	67	
- Niniejsza karta katalogowa zgodnie z wytycznymi VDI 2198 zawiera jedynie parametry wózka standardowego. W przypadku zastosowania innego ogumienia, innych masztów, osprzętu itp. parametry te mogą ulec zmianie.										

Wartości w tabeli dotyczą platformy składanej (podniesionej), komory akumulatora M-SBE, długości widet 1150 mm, dodatkowego uniesienia ramion podporowych.

- Nr VDI 1.8: opuszczone widły nośne: x + 56 mm.
 - Nr VDI 1.9: opuszczone widły nośne: y + 56 mm. W przypadku komory akumulatora M-VBE, L-SBE i wysokiej L-SBE: y + 72 mm; L-VBE: y + 125 mm.
 - Nr VDI 2.1: w przypadku bocznej wymiany akumulatora: + 25 kg.
 - Nr VDI 4.19: w przypadku komory akumulatora M-VBE, L-SBE i wysokiej L-SBE: l1 + 72 mm; L-VBE: l1 + 125 mm. Przy platformie składanej opuszczonej: l1 + 416 mm; kompaktowej platformie stałej: l1 + 357 mm; przedłużonej platformie stałej: l1 + 472 mm; platforma L: l1 + 477 mm.
 - Nr VDI 4.20: w przypadku komory akumulatora M-VBE, L-SBE i wysokiej L-SBE: l2 + 72 mm; L-VBE: l2 + 125 mm. Przy platformie składanej opuszczonej: l2 + 416 mm; kompaktowej platformie stałej: l2 + 357 mm; przedłużonej platformie stałej: l2 + 472 mm; platforma L: l2 + 477 mm.
 - Nr VDI 4.34.1: opuszczone widły nośne: szerokość korytarza roboczego + 50 mm. Przy platformie składanej opuszczonej: szerokość korytarza roboczego + 416 mm; kompaktowa stała platforma: szerokość korytarza roboczego + 357 mm; przedłużona stała platforma: szerokość korytarza roboczego + 472 mm; platforma L: szerokość korytarza roboczego + 477 mm.
 - Nr VDI 4.34.2: Przy platformie składanej opuszczonej: szerokość korytarza roboczego + 416 mm; kompaktowa stała platforma: szerokość korytarza roboczego + 357 mm; przedłużona stała platforma: szerokość korytarza roboczego + 472 mm; platforma L: szerokość korytarza roboczego + 477 mm.
 - Nr VDI 4.34.8: opuszczone widły nośne: szerokość korytarza roboczego + 68 mm. Przy platformie składanej opuszczonej: szerokość korytarza roboczego + 416 mm; kompaktowa stała platforma: szerokość korytarza roboczego + 357 mm; przedłużona stała platforma: szerokość korytarza roboczego + 472 mm; platforma L: szerokość korytarza roboczego + 477 mm.
 - Nr VDI 4.35: opuszczone widły nośne: promień skrętu + 56 mm.
- W przypadku komory akumulatora M-VBE, L-SBE i wysokiej L-SBE: promień skrętu + 72 mm; L-VBE: promień skrętu + 125 mm. Przy platformie składanej opuszczonej: promień skrętu + 416 mm; kompaktowa stała platforma: promień skrętu + 357 mm; przedłużona stała platforma: promień skrętu + 472 mm; platforma L: promień skrętu + 477 mm.
- Nr VDI 5.1: ERE 230: 9,5 km/h przy ładunku 2,5 t.

Jungheinrich Polska Sp. z o.o.
ul. Świerkowa 3, Bronisze k. Warszawy
05-850 Ożarów Mazowiecki
PL1130082801
telefon +48 22 332 88 00
fax +48 22 332 88 01
infolinia 0801 300 801

info@jungheinrich.pl
www.jungheinrich.pl

Niemieckie zakłady produkcyjne w
Norderstedt, Moosburgu i Landsbergu
oraz nasze Centrum Części Zamiennych
w Keltenkirchen posiadają certyfikaty
ISO.

ISO 9001
ISO 14001

Wózki jezdniowe firmy Jungheinrich
spełniają europejskie wymogi
bezpieczeństwa.



**JUNGHEINRICH**