



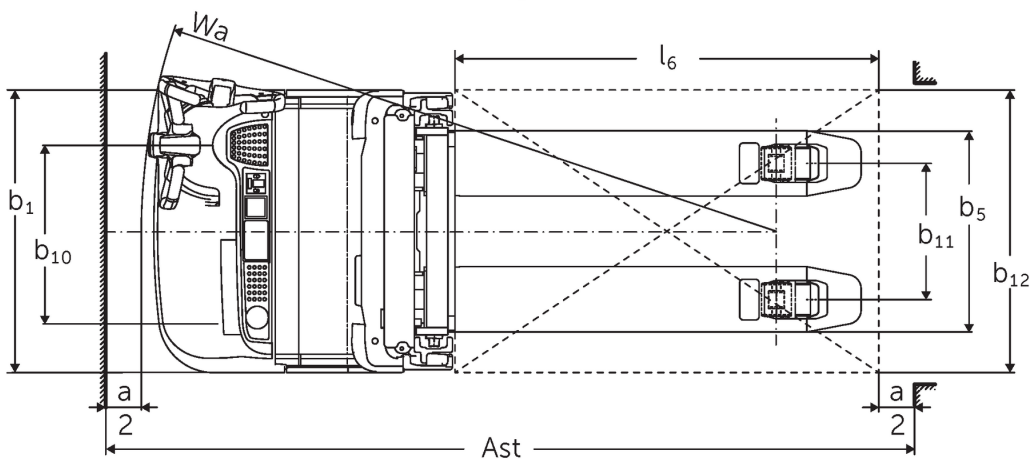
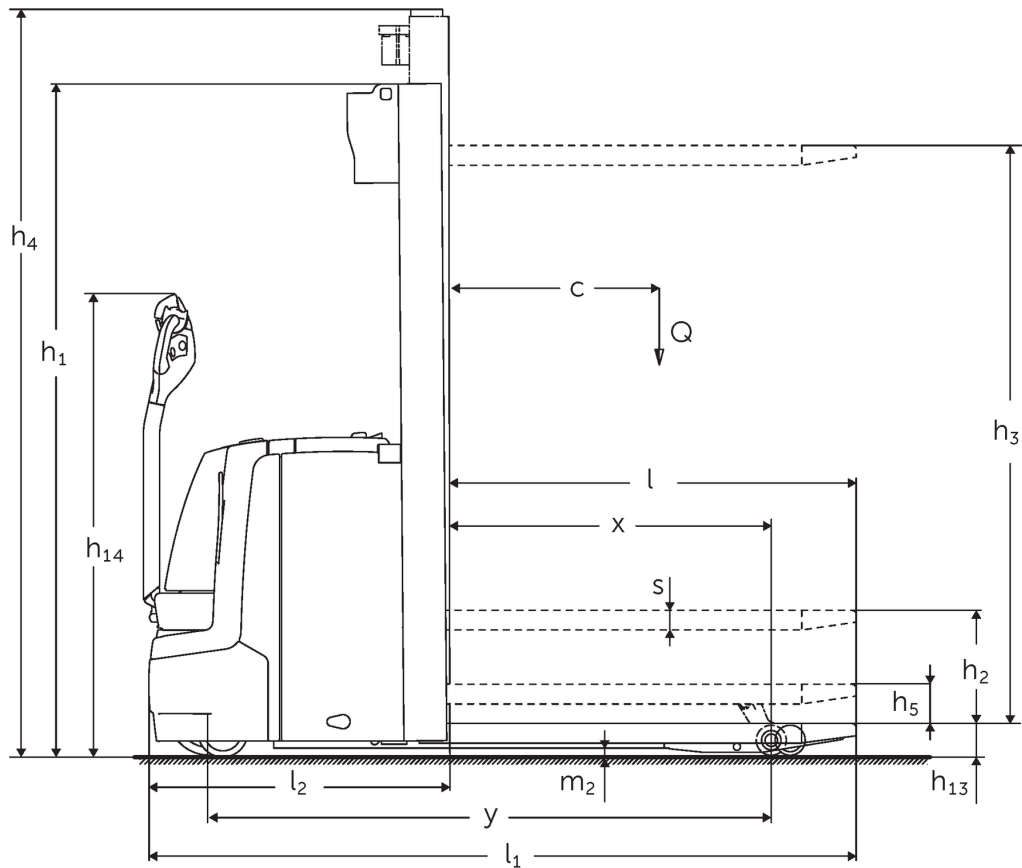
Elektrický ručně vedený vysokozdvížený vozík se zdvihem ramen kol

EJC 112z

Výška zdvihu: 2500-4700 mm / Nosnost: 1200 kg

JUNGHEINRICH

EJC 112z



EJC 112z

EJC 112z	Zdvih (h3)	Výška zdvihového zařízení v zasunutém stavu (h1)	Volný zdvih (h2)	Výška zdvihového zařízení ve vysunutém stavu (h4)
Dvojité zdvihové zařízení ZT	2500 mm	1750 mm	100 mm	2975 mm
	2700 mm	1850 mm	100 mm	3175 mm
	2900 mm	1950 mm	100 mm	3375 mm
	3200 mm	2100 mm	100 mm	3675 mm
	3600 mm	2300 mm	100 mm	4075 mm
	4100 mm	2550 mm	100 mm	4575 mm
	4300 mm	2650 mm	100 mm	4775 mm
Dvojité zdvihové zařízení ZZ	2500 mm	1700 mm	1225 mm	2975 mm
	2900 mm	1900 mm	1425 mm	3375 mm
	3200 mm	2050 mm	1575 mm	3675 mm
	3600 mm	2250 mm	1775 mm	4075 mm
	4100 mm	2500 mm	2025 mm	4575 mm
	4300 mm	2600 mm	2125 mm	4775 mm
Trojité zdvihové zařízení DZ	4090 mm	1845 mm	1338 mm	4597 mm
	4300 mm	1915 mm	1408 mm	4807 mm
	4700 mm	2050 mm	1543 mm	5207 mm

Tabulka VDI

Stav: 10/2024

Značky	1.1	Výrobce (zkrácené označení)			Jungheinrich
	1.2	Označení typu od výrobce			EJC 112z
	1.3	Pohon			elektrický
	1.4	Ovládání			ručně vedený
	1.5	Nosnost/náklad	Q	kg	1200
	1.5.1	Jmenovitá nosnost/náklad při zdvihu zdvihacího zařízení	Q	kg	1200
	1.5.2	Jmenovitá nosnost/náklad při zdvihu ramen kol	Q	kg	2000
	1.6	Těžiště břemena	c	mm	600
	1.8	Odstup břemene	x	mm	910
1.9	Rozvor kol	y	mm	1502	
Hmotnosti	2.1.1	Vlastní hmotnost (vč. baterie)		kg	980
	2.2	Zatížení na přední/zadní nápravu s nákladem		kg	965 / 1215
	2.3	Zatížení na přední/zadní nápravu bez nákladu		kg	707 / 273
Kola/podvozek	3.1	Pneumatiky			Polyuretan (PU)
	3.2	Velikost pneumatik, přední			Ø 230 x 70
	3.3	Velikost kol, zadní			Ø 85 x 95 /75
	3.4	Další kola			Ø 140 x 54
	3.5	Kola, počet vpředu/vzadu (x = hnaná)			1x + 1/2
	3.6	Rozchod kol, vpředu	b10	mm	507
	3.7	rozchod kol, vzadu	b11	mm	415
Základní rozměry	4.2	Výška zdvihového zařízení v zasunutém stavu (h1)	h1	mm	1950
	4.3	Volný zdvih (h2)	h2	mm	100
	4.4	Zdvih (h3)	h3	mm	2880
	4.5	Výška zdvihového zařízení ve vysunutém stavu (h4)	h4	mm	3375
	4.6	Počáteční zdvih	h5	mm	122
	4.9	Výška hlavice oje v poloze pro pojezd min/max	h14	mm	850 / 1305
	4.15	Výška ve spuštěném stavu	h13	mm	90
	4.19	Celková délka	l1	mm	1933
	4.20	Délka včetně zadního čela vidlí	l2	mm	783
	4.21.1	Celková šířka	b1	mm	800
	4.22	Rozměry vidlic	s/e/l	mm	56 x 185 x 1150
	4.25	Rozměr přes vidle	b5	mm	570
	4.32	Světlá výška měřená uprostřed mezi nápravami	m2	mm	20
	4.34.1	Šířka pracovní uličky (palety 1000 x 1200 uložené napříč)	Ast	mm	2168
4.34.2	Šířka pracovní uličky (palety 800x1200 uložené podélně)	Ast	mm	2267	
4.35	Poloměr otáčení	Wa	mm	1728	
Výkonová data	5.1	Rychlost pojezdu s nákladem/bez nákladu		km/h	6 / 6
	5.2	Rychlost zdvihu s nákladem/bez nákladu		m/s	0,18 / 0,29
	5.3	Rychlost spouštění s nákladem/bez nákladu		m/s	0,49 / 0,39
	5.8	Max. stoupavost s nákladem/bez nákladu		%	8 / 16
	5.10	Provozní brzda			generátorický
Elektromotor/ elektronika	6.1	Motor pojezdu, výkon S2 60 min		kW	1
	6.2	Zdvihový motor, výkon při S3		kW	3
	6.3	Baterie podle DIN 43531/35/36			A
	6.4	Napětí baterie/jmenovitá kapacita		V / Ah	24 / 200
	6.5	Hmotnost baterie		kg	185
	6.6	Spotřeba energie podle cyklu VDI		kWh/h	0

	6.6.1	Spotřeba energie podle EN cyklu	kWh/h	0,66
	6.6.2	Ekvivalent CO2 podle EN16796	kg/h	0,4
Ostatní	8.1	Druh přenosu krouticího momentu na hnací nápravu		AC
	10.7	Hladina akustického tlaku podle EN 12053, v úrovni ucha řidiče	dB (A)	64
- V tomto typovém listu podle směrnice VDI 2198 jsou uvedeny jen technické hodnoty standardního vozíku. Odlisné pláště, jiná zdvihová zařízení, přídatná zařízení apod. mohou vykazovat jiné hodnoty				

Hodnoty pro bateriový prostor S-VBE; zdvihové zařízení ZT 2900 mm; baterie 200 Ah; ramena kol zvednutá.

- VDI-Nr. 1.5: Při přepravě dvou palet nad sebou (volitelně): Max. zdvih zdvihacího zařízení 0,6 t / max. celkové zatížení 2,0 t.
- VDI-Nr. 1.5.1: Při přepravě dvou palet nad sebou (volitelně): Max. zdvih zdvihacího zařízení 0,6 t / max. celkové zatížení 2,0 t.
- VDI-Nr. 1.5.2: Při přepravě dvou palet nad sebou (volitelně): Max. zdvih zdvihacího zařízení 0,6 t / max. celkové zatížení 2,0 t.
- VDI-Nr. 1.8: U zdvihového zařízení DZ: x - 42 mm. Se spuštěnými rameny kol: x + 54 mm.
- VDI-Nr. 1.9: U bateriového prostoru M-VBE nebo M Li-Ion: y + 69 mm. Se spuštěnými rameny kol: y + 54 mm.
- VDI-Nr. 4.19: U zdvihového zařízení DZ: l1 + 42 mm, u bateriového prostoru M-VBE nebo M Li-Ion: l1 + 69 mm.
- VDI-Nr. 4.20: U zdvihového zařízení DZ: l2 + 42 mm, u bateriového prostoru M-VBE nebo M Li-Ion: l2 + 69 mm.
- VDI-Nr. 4.34.1: U bateriového prostoru M-VBE nebo M Li-Ion: šířka pracovní uličky + 69 mm. Diagonálně dle VDI: + 368 mm. U zdvihového zařízení DZ: šířka pracovní uličky + 42 mm.
- VDI-Nr. 4.34.2: U bateriového prostoru M-VBE nebo M Li-Ion: šířka pracovní uličky + 69 mm. Diagonálně dle VDI: + 204 mm. U zdvihového zařízení DZ: šířka pracovní uličky + 42 mm.
- VDI-Nr. 4.35: U bateriového prostoru M-VBE nebo M Li-Ion: Wa + 69 mm. Se spuštěnými rameny kol: Wa + 54 mm.
- VDI-Nr. 5.8: Hodnoty uvedené v tabulce se vztahují na jmenovité zatížení (1.5). Při maximálním zatížení ve zdvihu ramen kol (1.5.2): Max. stoupavost s nákladem= 5 %.
- VDI-Nr. 6.2: U S3 6 %.

Jungheinrich (ČR) s.r.o.
Modletice 101
251 01 Říčany
Telefon +420 313 333 111, 333
Fax +420 313 333 777

info@jungheinrich.cz
www.jungheinrich.cz

Výrobní závody v německých městech
Norderstedt, Moosburg a Landsberg jsou
stejně jako centrum originálních
náhradních dílů v Kaltenkirchen
certifikovány.

ISO 9001
ISO 14001

Vozíky Jungheinrich splňují evropské
bezpečnostní požadavky.



 **JUNGHEINRICH**