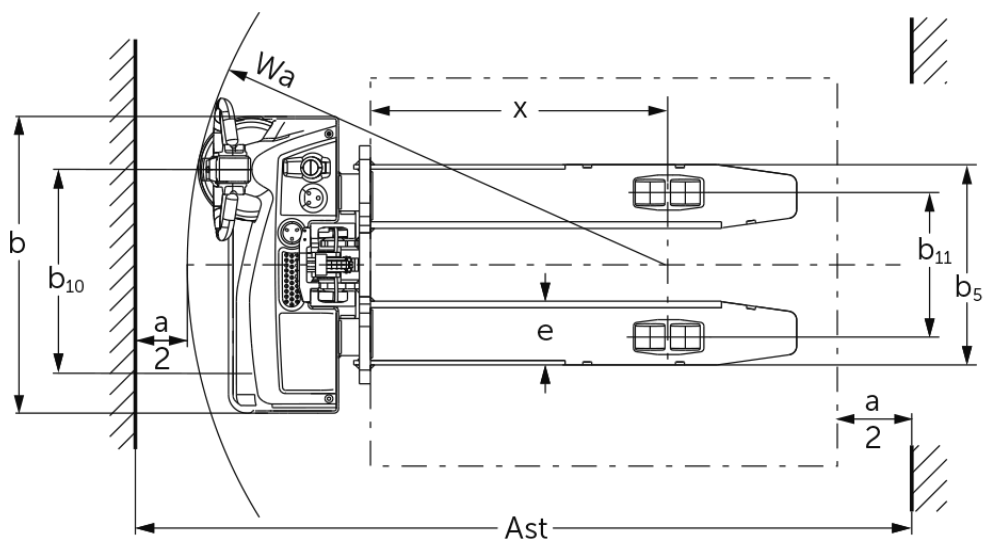




## **Elektrisk stabler med styrestang** **EJC M10 E / M10b E**

Løftehøjde: 1540-1900 mm / Lasteevne: 1000 kg

# EJC M10 E / M10b E



# VDI bord

Stå: 10/2024

			Jungheinrich			
			EJC M10 E 1540	EJC M10 E 1900	EJC M10b E 1540	
Kendetegn	1.1	Producent (kort navn)		Jungheinrich		
	1.2	Producentens typebetegnelse		EJC M10 E 1540	EJC M10 E 1900	EJC M10b E 1540
	1.3	Drev		Elektrisk		
	1.4	Betjening		Gående		
	1.5	Kapacitet / belastning	Q kg	1000		
	1.6	Lasttyngdepunktsafstand	c mm	600		
	1.8	Lastafstand	x mm	803	783	
	1.9	Akselafstand	y mm	1125	1154	
	Vægt	2.1.1	Egenvægt (inkl. batteri)	kg	460	478
2.2		Akselbelastning med last for/bag	kg	622 / 838	630 / 848	560 / 1042
2.3		Akselbelastning uden last for/bag	kg	350 / 110	360 / 118	430 / 172
Hjul/chassis	3.1	Dæk		TPU/PU		Polyuretan (PU)
	3.2	Dækstørrelse, foran		Ø210x70		
	3.3	Dækstørrelse, bag		Ø80x70	Ø80x98	
	3.4	Reservehjul		Ø100x50	Ø80x48	
	3.5	Hjul, nummer foran / bag (x = drevet)		1x+1/4	1x+1/2	
	3.6	Sporvidde, for	b10 mm	550		
	3.7	Sporvidde, bag	b11 mm	390	1002	
Basismål	4.2	Højde mast tilbagetrukket (h1)	h1 mm	1935	2295	1935
	4.3	Fri elevator (h2)	h2 mm	100		
	4.4	Slagtilfælde (h3)	h3 mm	1540	1900	1540
	4.5	Højde mast forlænget (h4)	h4 mm	1975	2335	2125
	4.9	Styrestangshåndtagets højde i køreposition min./maks.	h14 mm	800 / 1240		
	4.15	Højde sænket	h13 mm	85		
	4.19	Samlet længde	l1 mm	1615	1664	
	4.20	Længde inkl. gaffelbagside	l2 mm	465	514	
	4.21.1	Samlet bredde	b1 mm	800		
	4.22	Fork dimensioner	s/ e/l mm	55 x 172 x 1150		40 x 100 x 1150
	4.25	Udvendig gaffelafstand	b5 mm	540	545	
	4.26	Bredde mellem støttehjulene/læsseflade	b4 mm	-	882	
	4.32	Frihøjde til gulvet mellem aksler	m2 mm	30	35	
	4.34.1	Arbejdsbredde (pall 1000 x 1200 på tværs)	Ast mm	2127	2163	
	4.34.2	Arbejdsbredde (pall 800x1200 langsgående)	Ast mm	2059	2100	
4.35	Venderadius	Wa mm	1295	1325		
Ydelsesdata	5.1	Kørehastighed med/uden last	km/h	5 / 5		
	5.2	Løfthastighed med/uden last	m/s	0,12 / 0,22		
	5.3	Sænkehastighed med/uden last	m/s	0,15 / 0,13		
	5.8	Maks. stigeevne med/uden last	%	6 / 16		
	5.10	Driftsbremse		elektrisk		
Elmotor/elektronik	6.1	Køremotor, effekt S2 60 min	kW	1		
	6.2	Løftemotor, effekt ved S3	kW	2,2		
	6.3	Batteri iht. DIN 43531/35/36		no		
	6.4	Batterispænding/nominel kapacitet	V / Ah	24 / 50		
	6.5	Batterivægt	kg	15		
	6.6	Energiforbrug iht. VDI-cyklus	kWh/h	0,54		
	6.6.1	Energiforbrug iht. EN-cyklus	kWh/h	0,47		

	6.6.2	CO2-ækvivalent ifølge EN16796	kg/h	0,3
Andet	8.1	Type kørekontrol		BLDC børsteløs jævnstrøm
	10.7	Lydtrykniveau ifølge EN12053, førerens rør	dB (A)	63
- Dette typeblad iht. VDI-direktiv 2198 nævner kun de tekniske værdier for standardtrucken. Afvigende dæktyper, andre master, tillægsanordninger, osv. kan resultere i andre værdier.				

Til EJC M10b:

- VDI-nr. 3.7: Afhængigt af den indstillede sporbredde: b11 = 1.002 mm/1.132 mm/1.332 mm (indstillet efter sporbredde).
- VDI-nr. 4.21.1: Afhængigt af den indstillede sporbredde: b1 = 1.042 mm/1.212 mm/1.412 mm (indstillet efter sporbredde).
- VDI-nr. 4.25: Raster i gaffelstol: b5 = 316 mm/484 mm/545 mm/621 mm/663 mm/706 mm.
- VDI-nr. 4.26: Afhængigt af den indstillede sporbredde: b4 = 882 mm/1.052 mm/1.252 mm (indstillet efter sporbredde).

**Jungheinrich Danmark A/S**

Øst: Park Allé 350 C, 1 sal, 2605 Brøndby

Vest: Vrøndingvej 5, 8700 Horsens

Telefon 8987 4800

kontakt@jungheinrich.dk  
www.jungheinrich.dk

Vores fabrikker i Norderstedt, Moosburg  
og Landsberg, samt vores  
reservedelscenter i KaltenKirchen, er  
certificeret.

ISO 9001  
ISO 14001

Jungheinrich truck opfylder de  
europæiske sikkerhedskrav.



**JUNGHEINRICH**