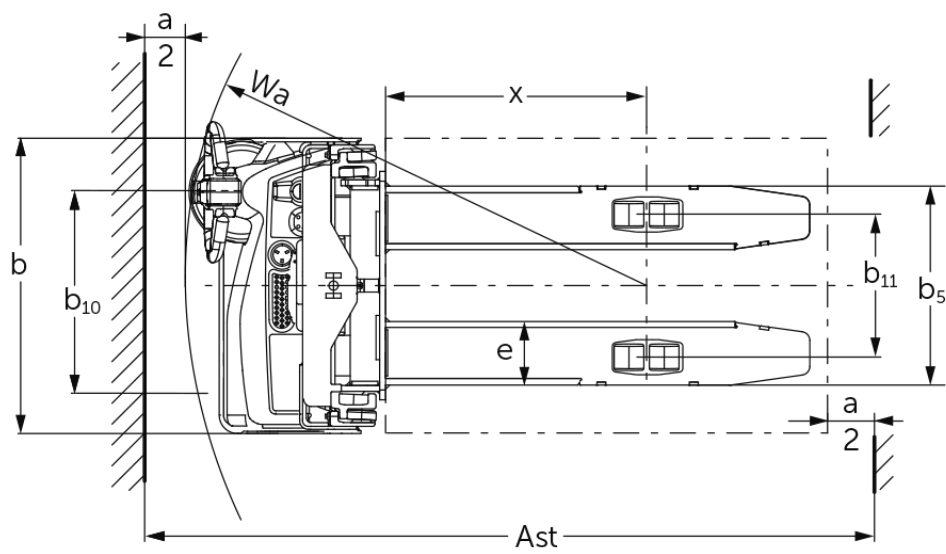
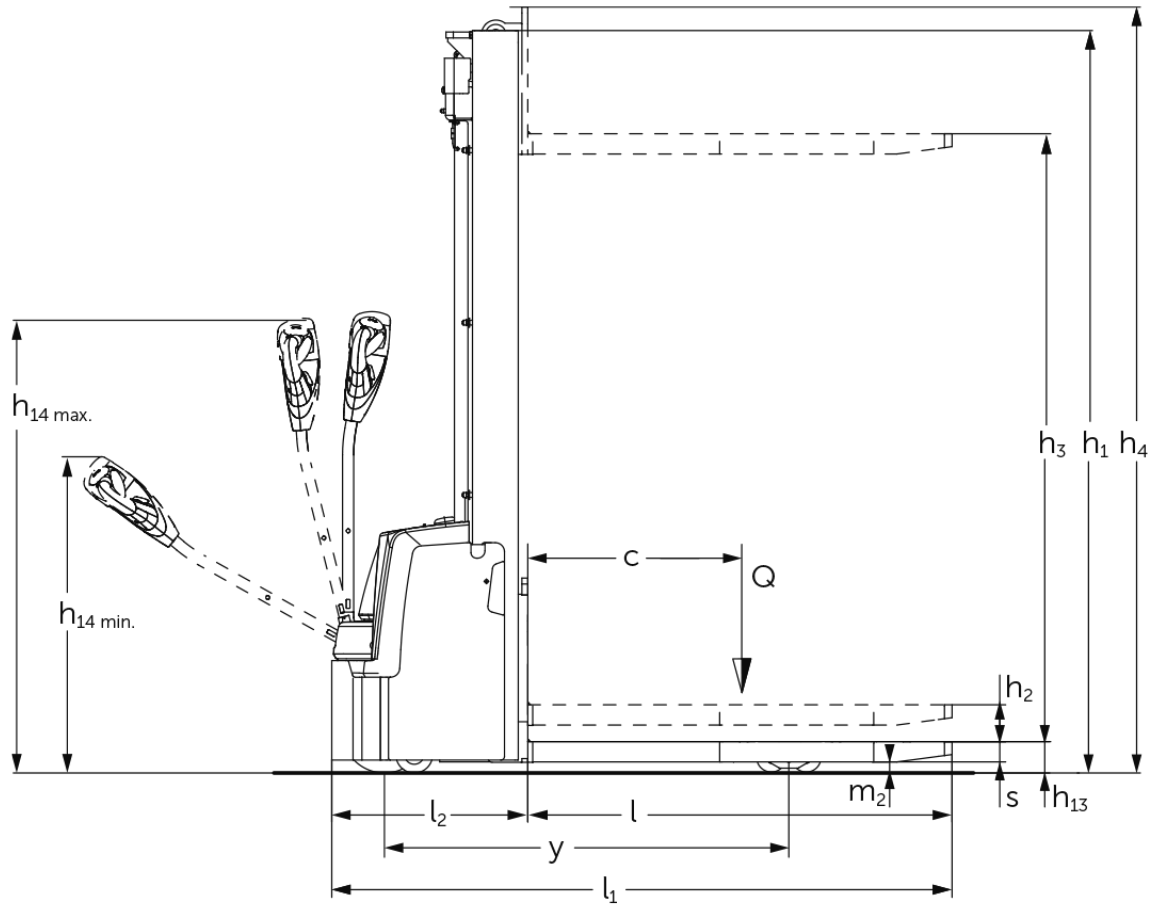




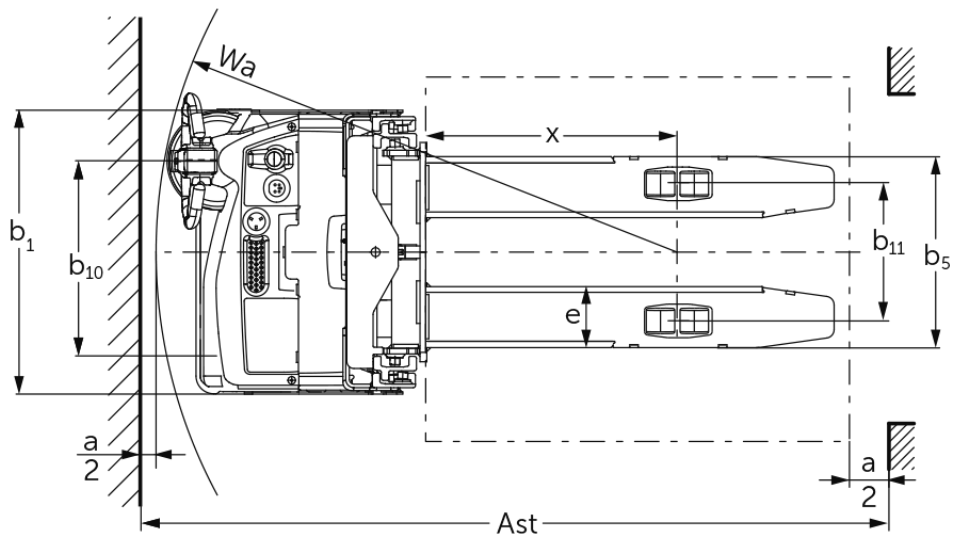
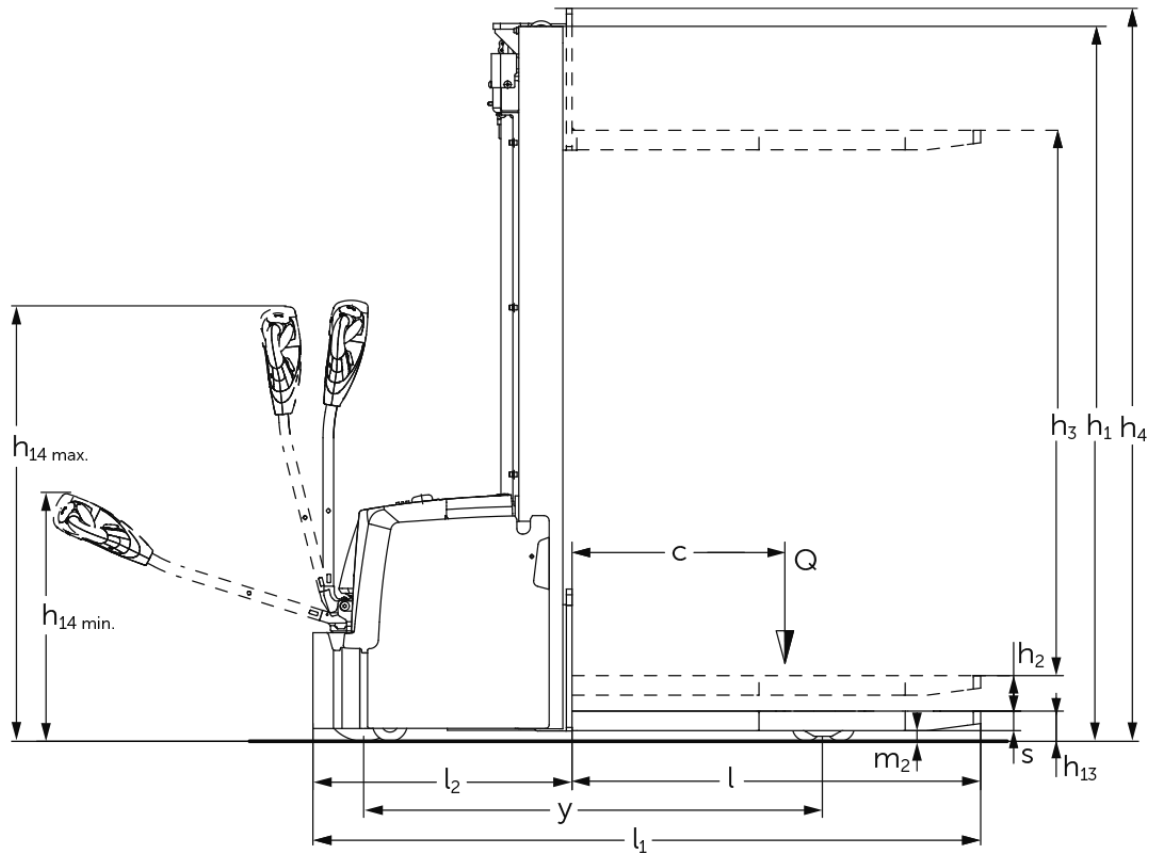
Elektrisk stabler med styrestang **EJC M10 ZT / M13 ZT**

Løftehøjde: 2300-3300 mm / Lastevne: 1000-1300 kg

EJC M10 ZT / M13 ZT



EJC M10 ZT / M13 ZT



VDI bord

Stå: 10/2024

Kendetegn	1.1	Producent (kort navn)		Jungheinrich					
	1.2	Producentens typebetegnelse		EJC M10 ZT 2300	EJC M10 ZT 2500	EJC M10 ZT 2900	EJC M10 ZT 3300	EJC M13 ZT 2500	EJC M13 ZT 3300
	1.3	Drev		Elektrisk					
	1.4	Betjening		Gående					
	1.5	Kapacitet / belastning	Q kg	1000				1300	
	1.6	Lasttyngdepunktsafstand	c mm	600					
	1.8	Lastafstand	x mm	710					
	1.9	Akselafstand	y mm	1098				1296	
	Vægt	2.1.1	Egenvægt (inkl. batteri)	kg	551	560	578	596	704
2.2		Akselbelastning med last for/bag	kg	468 / 1083	474 / 1086	486 / 1092	498 / 1098	566 / 1438	590 / 1450
2.3		Akselbelastning uden last for/bag	kg	405 / 146	411 / 149	423 / 155	435 / 161	471 / 233	495 / 245
Hjul/chassis	3.1	Dæk		Polyuretan (PU)					
	3.2	Dækstørrelse, foran		Ø210x70					
	3.3	Dækstørrelse, bag		Ø80x70					
	3.4	Reservehjul		Ø100x50					
	3.5	Hjul, nummer foran / bag (x = drevet)		1x+1/4					
	3.6	Sporvidde, for	b10 mm	550					
	3.7	Sporvidde, bag	b11 mm	390					
Basismål	4.2	Højde mast tilbagetrukket (h1)	h1 mm	1615	1715	1915	2115	1715	2115
	4.3	Fri elevator (h2)	h2 mm	100					
	4.4	Slagtilfælde (h3)	h3 mm	2300	2500	2900	3300	2500	3300
	4.5	Højde mast forlænget (h4)	h4 mm	2730	2930	3330	3730	2930	3730
	4.9	Styrestangshåndtagets højde i køreposition min./maks.	h14 mm	800 / 1240					
	4.15	Højde sænket	h13 mm	85					
	4.19	Samlet længde	l1 mm	1685				1880	
	4.20	Længde inkl. gaffelbagside	l2 mm	535				728	
	4.21.1	Samlet bredde	b1 mm	800					
	4.22	Fork dimensioner	s/ e/l mm	55 x 172 x 1150					
	4.25	Udvendig gaffelafstand	b5 mm	540					
	4.32	Frihøjde til gulvet mellem akser	m2 mm	30					
	4.34.1	Arbejdsbredde (pall 1000 x 1200 på tværs)	Ast mm	2136				2330	
	4.34.2	Arbejdsbredde (pall 800x1200 langsgående)	Ast mm	2103				2297	
	4.35	Venderadius	Wa mm	1270				1464	
Ydelsesdata	5.1	Kørehastighed med/uden last	km/h	5 / 5					
	5.2	Løfthastighed med/uden last	m/s	0,12 / 0,22					
	5.3	Sænkehastighed med/uden last	m/s	0,15 / 0,13					
	5.8	Maks. stigeevne med/uden last	%	6 / 16					
	5.10	Driftsbremse		elektrisk					
Elmotor/elektronik	6.1	Køremotor, effekt S2 60 min	kW	1					
	6.2	Løftemotor, effekt ved S3	kW	2,2					
	6.3	Batteri iht. DIN 43531/35/36		no					
	6.4	Batterispænding/nominel kapacitet	V / Ah	24 / 50				24 / 100	
	6.5	Batterivægt	kg	15				30	

	6.6	Energiforbrug iht. VDI-cyklus	kWh/h	0,54	0,58
	6.6.1	Energiforbrug iht. EN-cyklus	kWh/h	0,47	0,57
	6.6.2	CO2-ækvivalent ifølge EN16796	kg/h	0,3	
Andet	8.1	Type kørekontrol		BLDC børsteløs jævnstrøm	
	10.7	Lydtrykniveau ifølge EN12053, førerens rør	dB (A)	63	
<p>- Dette typeblad iht. VDI-direktiv 2198 nævner kun de tekniske værdier for standardtrucken. Afvigende dæktyper, andre master, tillægsanordninger, osv. kan resultere i andre værdier.</p>					

Jungheinrich Danmark A/S

Øst: Park Allé 350 C, 1 sal, 2605 Brøndby

Vest: Vrøndingvej 5, 8700 Horsens

Telefon 8987 4800

kontakt@jungheinrich.dk
www.jungheinrich.dk

Vores fabrikker i Norderstedt, Moosburg
og Landsberg, samt vores
reservedelscenter i KaltenKirchen, er
certificeret.

ISO 9001
ISO 14001

Jungheinrich truck opfylder de
europæiske sikkerhedskrav.



**JUNGHEINRICH**