

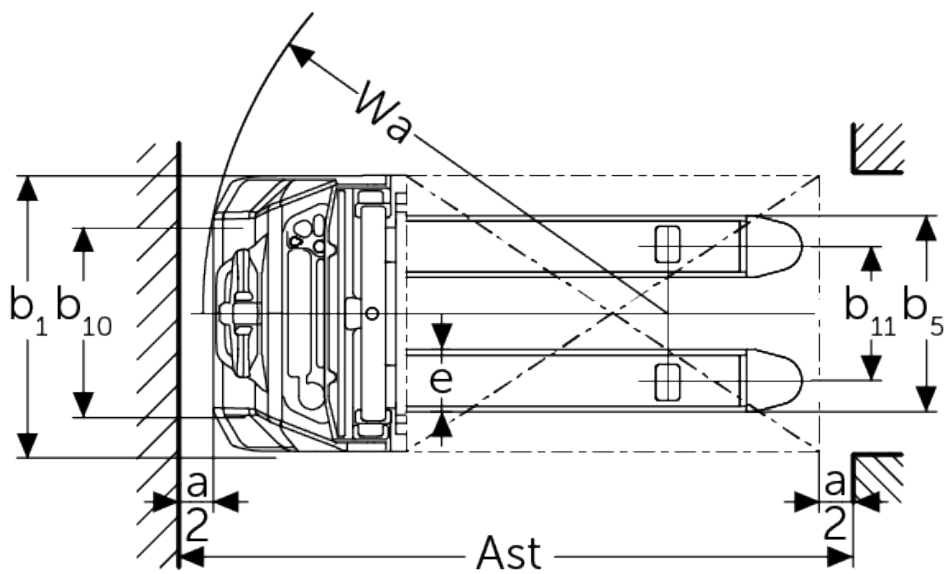
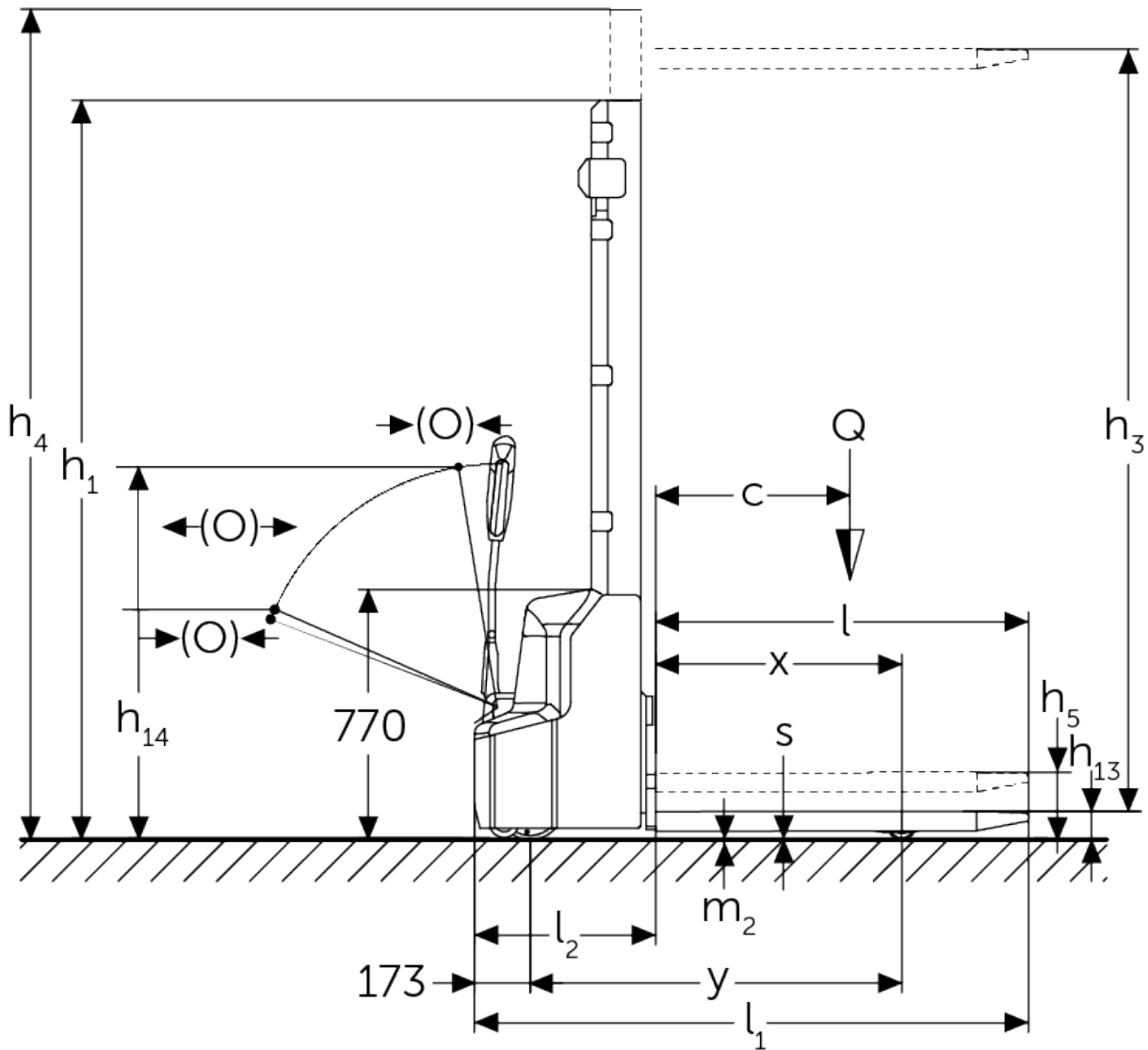


Sähkökäyttöinen pinontavaunu

AMC 12

Nostokorkeus: 2514-3514 mm / Kantavuus: 1200 kg

AMC 12



VDI-taulukko

Tilanne: 10/2024

				AMC 12 (250ZT)	AMC 12 (280ZT)	AMC 12 (310ZT)	AMC 12 (350ZT)
Tunnistetiedot	1.2	Valmistajan tyyppimerkintä					
	1.3	Käyttövoima		Sähkökäyttöinen			
	1.4	Käyttö		Käyden ajettava			
	1.5	Kantavuus/kuorma	Q kg	1200			
	1.6	Painopiste-etäisyys	c mm	600			
	1.8	Kuorman etäisyys	x mm	760			
	1.9	Akseliväli	y mm	1147			
Painot	2.1.1	Omapaino (sis. akun)	kg	555	565	575	595
	2.2	Akselipaino kuormattuna edessä/takana	kg	560 / 1225			
	2.3	Akselipaino ilman kuormaa edessä/takana	kg	440 / 145			
Pyörät/alusta	3.4	Lisäpyörät		100x50			
	3.6	Raideväli edessä	b10 mm	550			
Perusmitat	4.2	Maston korkeus alas laskettuna (h1)	h1 mm	1780	1930	2080	2280
	4.4	Nostokorkeus (h3)	h3 mm	2514	2814	3114	3514
	4.5	Maston korkeus ylös nostettuna (h4)	h4 mm	3037	3337	3637	4037
	4.9	Ohjausaisan kahvan vähimmäis-/enimmäiskorkeus ajoasennossa	h14 mm	710 / 1150			
	4.15	Korkeus laskettuna	h13 mm	86			
	4.19	Kokonaispituus	l1 mm	1710			
	4.20	Pituus haarukan selkä mukaan lukien	l2 mm	560			
	4.21.1	Kokonaisleveys	b1 mm	800			
	4.22	Haarukoiden mitat	s/ e/l mm	60 x 180 x 1150			
	4.25	Leveys haarukoiden yli	b5 mm	570			
	4.32	Maavara akselivälin keskellä	m2 mm	24			
	4.34.1	Käytäväleveys (1 000 x 1 200 lava poikittain)	Ast mm	2197			
	4.34.2	Käytäväleveys (lava 800 x 1 200 pitkittäin)	Ast mm	2145			
	4.35	Kääntösäde	Wa mm	1350			
Suorituskytiedot	5.1	Ajonopeus kuormattuna/kuormatta	km/h	4,2 / 4,5			
	5.2	Nostonopeus kuormattuna/kuormatta	m/s	0,11 / 0,16			
	5.3	Laskunopeus kuormattuna/kuormatta	m/s	0,13 / 0,11			
	5.7	Kaltevuusnousukyky kuormattuna/kuormatta	%	5 / 10			
	5.10	Ajojarru		sähkömagneettinen			
Sähkömoottori/ elektroniikka	6.1	Ajomoottori, teho S2 60 min	kW	0,65			
	6.2	Nostomoottori, teho S3:ssa	kW	2,2			
	6.3	Akku standardin DIN 43531/35/36 mukaan		ei			
	6.4	Akun jännite/nimelliskapasiteetti	V / Ah	24 / 60			
	6.5	Akun paino	kg	19			
	6.6	Energiankulutus VDI-työkierron mukaan	kWh/h	0,8			
Muuta	8.1	Ajoelektroniikan tyyppi		Impulssi/DC			
	10.7	Schalldruckpegel nach EN12053	dB (A)	70			

- Näissä VDI 2198:n mukaan laadituissa tyyppitiedoissa ilmoitetaan ainoastaan vakiovarusteiselle trukin tekniset tiedot. Toisenlaiset renkaat, muut mastot, lisälaitteet jne. voivat vaikuttaa annettuihin arvoihin.

Jungheinrich Lift Truck Oy

Ahjonkulma 1

04220 Kerava

Tel. 010 616 8585

Fax 010 616 8580

info@jungheinrich.fi
www.jungheinrich.fi

Saksan tuotantolaitokset
Norderstedtissa, Moosburgissa ja
Landsbergissa ovat sertifioituja
Kaltenkirchenin varaosakeskuksen
ohella. ISO 9001
ISO 14001

Jungheinrich-trukit täyttävät
eurooppalaiset turvallisuusvaatimukset.



 **JUNGHEINRICH**