

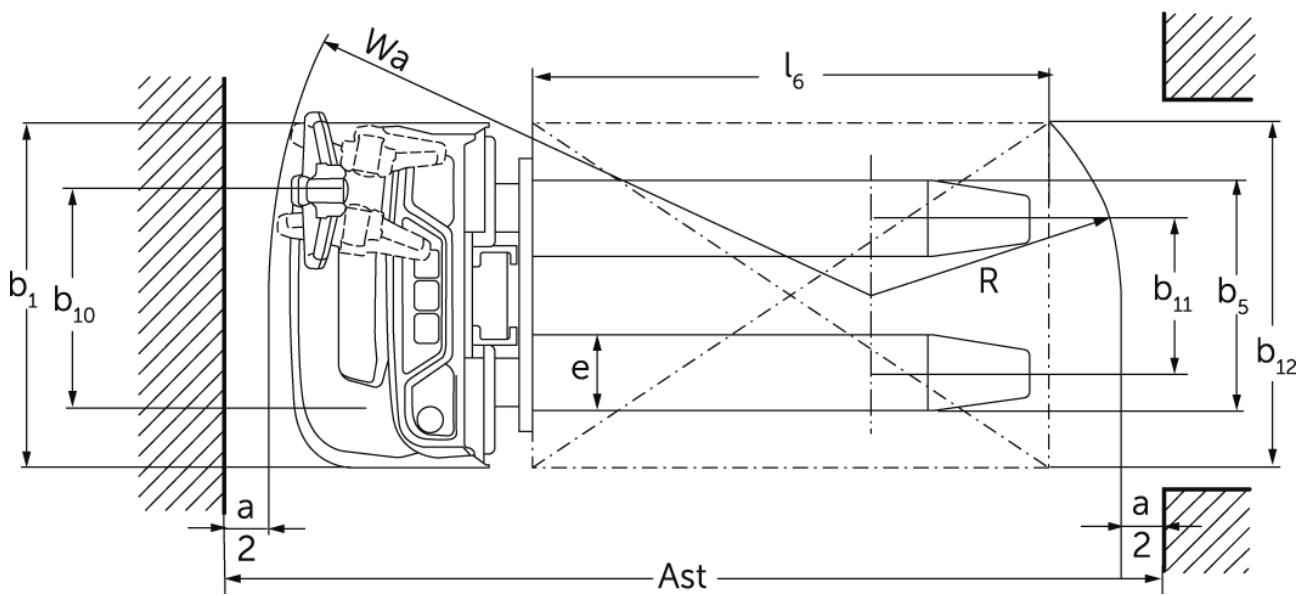
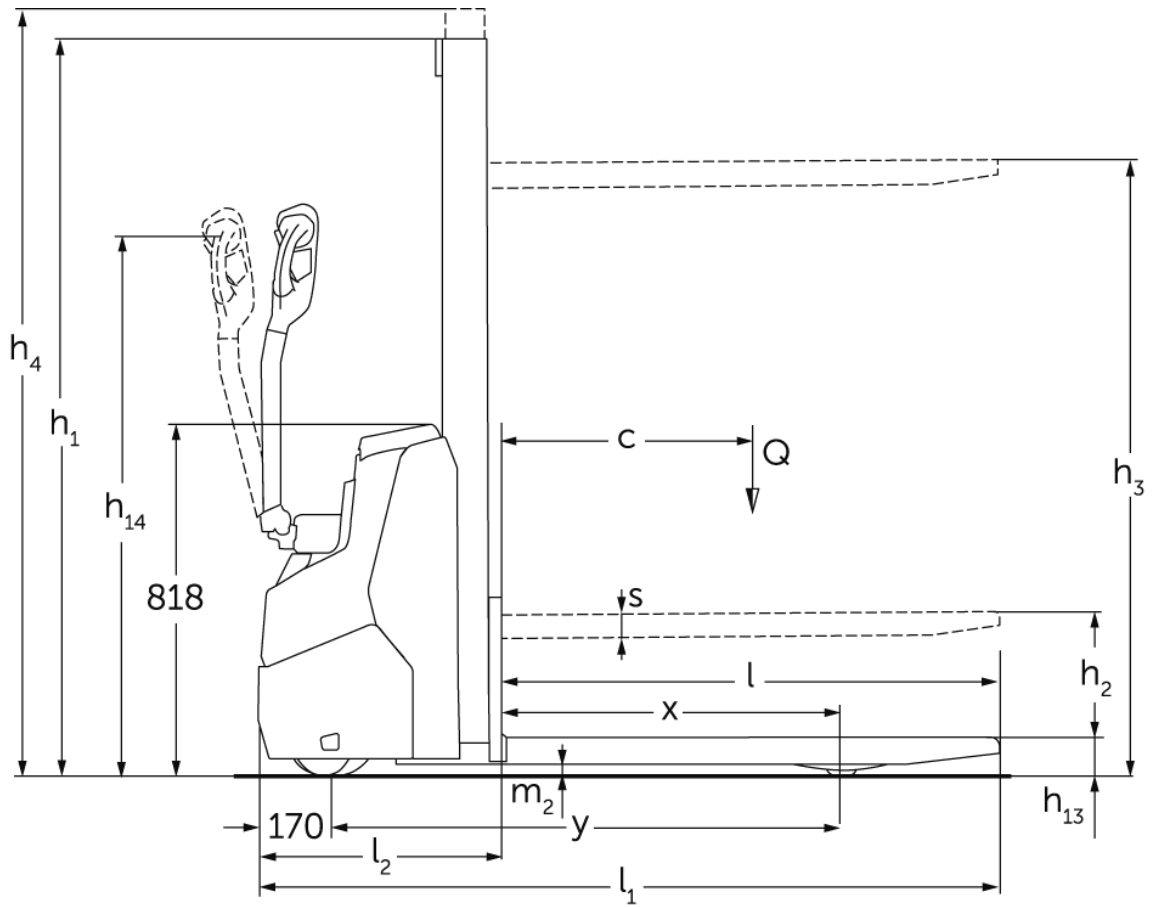


Sähkökäyttöinen pinontavaunu

EJC 010i

Nostokorkeus: 2300-3600 mm / Kantavuus: 1000 kg

EJC 010i



VDI-taulukko

Tilanne: 10/2024

				EJC 010i (2300ZT)	EJC 010i (2500ZT)	EJC 010i (2900ZT)	EJC 010i (3200ZT)	EJC 010i (3600ZT)
Tunnistetiedot	1.2	Valmistajan tyyppimerkintä						
	1.3	Käyttövoima		Sähkökäyttöinen				
	1.4	Käyttö		Käyden ajettava				
	1.5	Kantavuus/kuorma	Q kg	1000				
	1.6	Painopiste-etäisyys	c mm	600				
	1.8	Kuorman etäisyys	x mm	707				
	1.9	Akseliväli	y mm	1141				
Painot	2.1.1	Omapaino (sis. akun)	kg	601	611	630	645	664
	2.2	Akselipaino kuormattuna edessä/takana	kg	515 / 1086	520 / 1091	520 / 1100	538 / 1107	548 / 1116
	2.3	Akselipaino ilman kuormaa edessä/ takana	kg	425 / 176	430 / 181	440 / 190	448 / 197	458 / 206
Pyörät/aluista	3.1	Renkaat		Polyuretaani (PU)				
	3.2	Rengaskoko edessä		Ø210 x 70				
	3.3	Rengaskoko takana		ø75x105				
	3.4	Lisäpyörät		ø140x54				
	3.5	Pyörien lukumäärä edessä/takana (x = vetopyörä)		1x +1 / 2				
	3.6	Raideväli edessä	b10 mm	507				
	3.7	Raideväli, takana	b11 mm	405				
Perusmitat	4.2	Maston korkeus alas laskettuna (h1)	h1 mm	1650	1750	1950	2100	2300
	4.3	Vapaanosto (h2)	h2 mm	100				
	4.4	Nostokorkeus (h3)	h3 mm	2300	2500	2900	3200	3600
	4.5	Maston korkeus ylös nostettuna (h4)	h4 mm	2775	2975	3375	3675	4075
	4.9	Ohjausaisan kahvan vähimmäis-/ enimmäiskorkeus ajoasennossa	h14 mm	750 / 1260				
	4.15	Korkeus laskettuna	h13 mm	90				
	4.19	Kokonaispituus	l1 mm	1754				
	4.20	Pituus haarukan selkä mukaan lukien	l2 mm	604				
	4.21.1	Kokonaisleveys	b1 mm	800				
	4.22	Haarukoiden mitat	s/ e/l mm	60 x 178 x 1150				
	4.32	Maavara akselivälin keskellä	m2 mm	24				
	4.34.1	Käytäväleveys (1 000 x 1 200 lava poikittain)	Ast mm	2002				
	4.34.2	Käytäväleveys (lava 800 x 1 200 pitkittäin)	Ast mm	2052				
	4.35	Kääntösäde	Wa mm	1359				
Suorituskykytiedot	5.1	Ajonopeus kuormattuna/kuormatta	km/h	5,3 / 5,3				
	5.2	Nostonopeus kuormattuna/kuormatta	m/s	0,15 / 0,27				
	5.3	Laskunopeus kuormattuna/kuormatta	m/s	0,34 / 0,34				
	5.8	Enimmäiskaltevuusnousukyky kuormattuna/kuormatta	%	6 / 14				
Sähkömoottori/elektronikka	6.1	Ajomoottori, teho S2 60 min	kW	1				
	6.2	Nostomoottori, teho S3:ssa	kW	2,2				
	6.3	Akku standardin DIN 43531/35/36 mukaan		ei				
	6.4	Akun jännite/nimelliskapasiteetti	V / Ah	24 / 50				
	6.5	Akun paino	kg	24				
	6.6.1	Energiankulutus EN-työkierron mukaan	kWh/h	0,43				
	6.6.2	CO2-vastaavuus standardin EN16796 mukaan	kg/h	0,2				

Muuta	10.7	Schalldruckpegel nach EN12053	dB (A)	65,3
<p>- Näissä VDI 2198:n mukaan laadituissa tyyppitiedoissa ilmoitetaan ainoastaan vakiovarusteiselle trukin tekniset tiedot. Toisenlaiset renkaat, muut mastot, lisälaitteet jne. voivat vaikuttaa annettuihin arvoihin.</p>				

- VDI-nro 4.34.1: diagonaalinen VDI:n mukaan: käytäväleveys + 225 mm; ohjausaisa pystyasennossa (hidasajo).
- VDI-nro 4.34.2: diagonaalinen VDI:n mukaan: käytäväleveys + 142 mm; ohjausaisa pystyasennossa (hidasajo).
- VDI-nro 6.2: S3 5 %.
- VDI-nro 4.35: ohjausaisa pystysuorassa (hidasajo).

Jungheinrich Lift Truck Oy

Ahjonkulma 1

04220 Kerava

Tel. 010 616 8585

Fax 010 616 8580

info@jungheinrich.fi
www.jungheinrich.fi

Saksan tuotantolaitokset
Norderstedtissa, Moosburgissa ja
Landsbergissa ovat sertifioituja
Kaltenkirchenin varaosakeskuksen
ohella.

ISO 9001
ISO 14001

Jungheinrich-trukit täyttävät
eurooppalaiset turvallisuusvaatimukset.



JUNGHEINRICH