

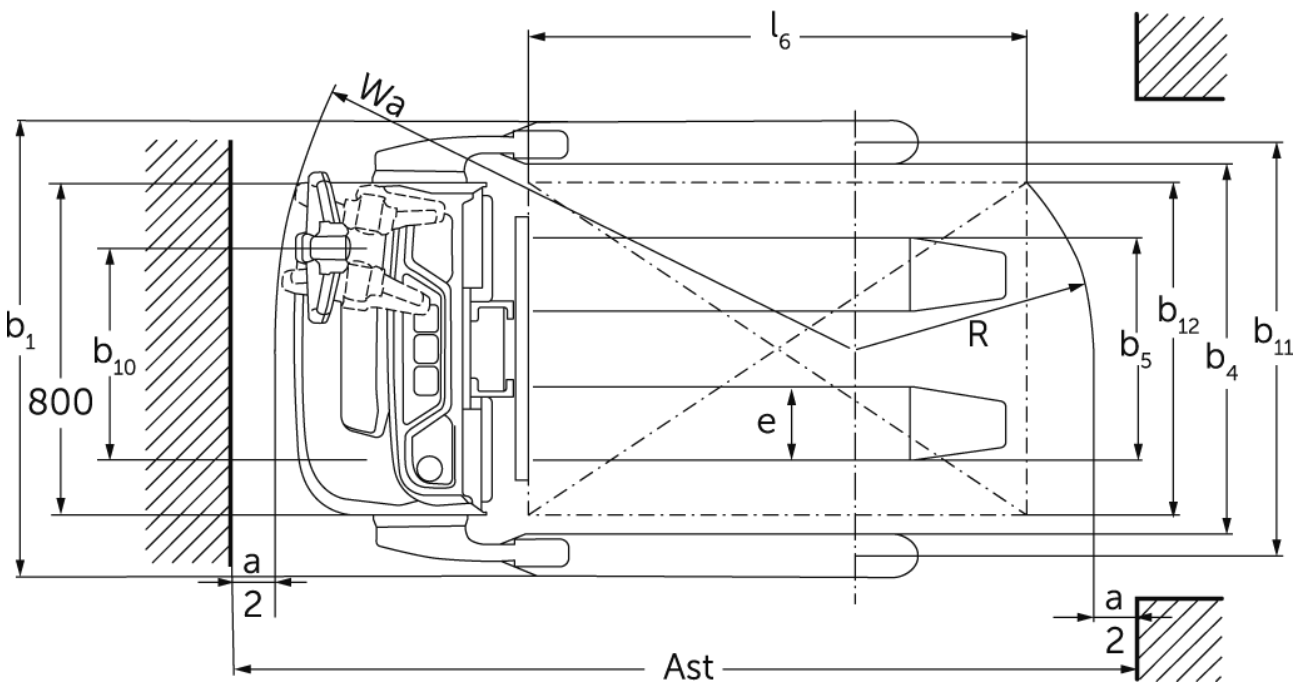
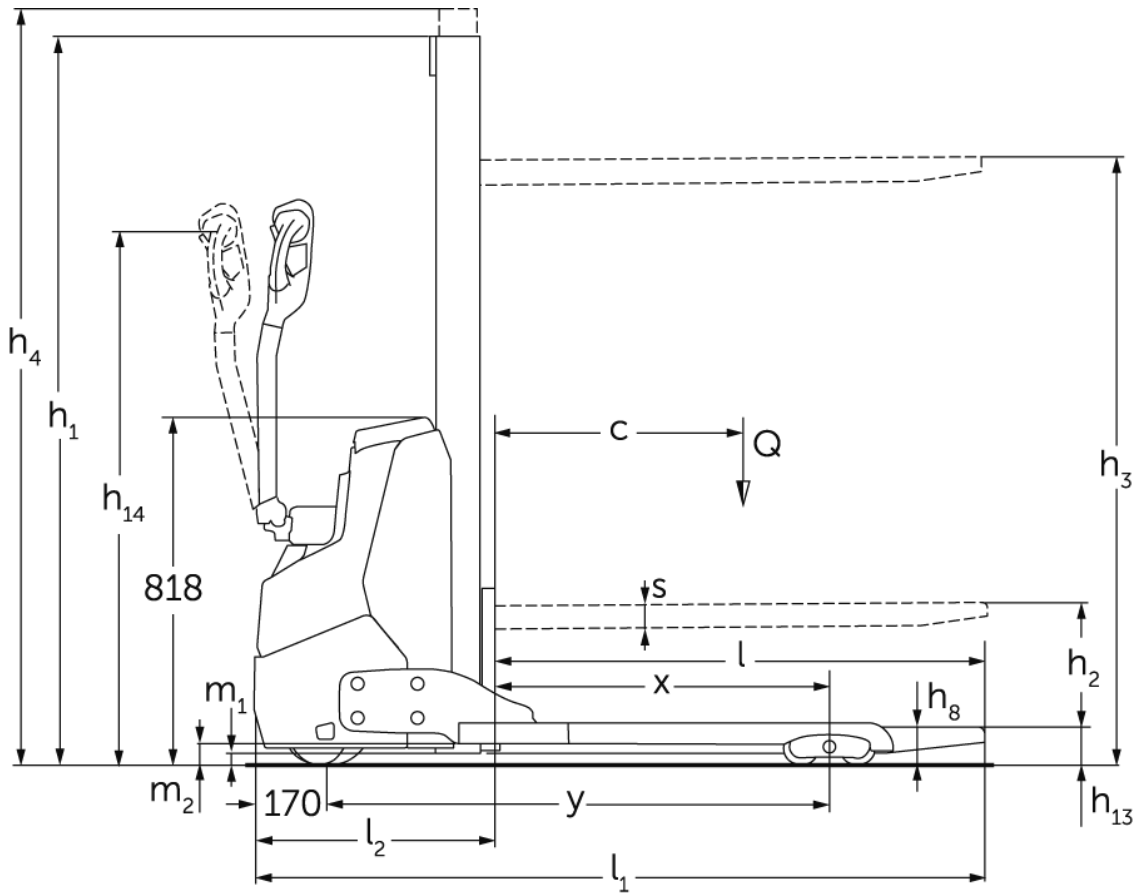


Sähkökäyttöinen pinontavaunu

EJC 110bi

Nostokorkeus: 1170-1970 mm / Kantavuus: 1000 kg

EJC 110bi



EJC 110bi

EJC 110bi	Nostokorkeus (h3)	Maston korkeus alas laskettuna (h1)	Vapaanosto (h2)	Maston korkeus ylös nostettuna (h4)
Monomasto MM	1170 mm	1710 mm	1170 mm	1710 mm
	1510 mm	1970 mm	1510 mm	1970 mm
	1970 mm	2430 mm	1970 mm	2430 mm

VDI-taulukko

Tilanne: 10/2024

Tunnistetiedot	1.2	Valmistajan tyyppimerkintä			EJC 110bi
	1.3	Käyttövoima			Sähkökäyttöinen
	1.4	Käyttö			Käyden/ohjausaisalla ajettava
	1.5	Kantavuus/kuorma	Q	kg	1000
	1.6	Painopiste-etäisyys	c	mm	600
	1.8	Kuorman etäisyys	x	mm	810
	1.9	Akseliväli	y	mm	1204
	Painot	2.1.1	Omapaino (sis. akun)		kg
2.2		Akselipaino kuormattuna edessä/takana		kg	545 / 970
2.3		Akselipaino ilman kuormaa edessä/takana		kg	370 / 145
Pyörät/alusta	3.1	Renkaat			Polyuretaani (PU)
	3.2	Rengaskoko edessä			Ø 210 x 70
	3.3	Rengaskoko takana			- / Ø 85 x 75
	3.4	Lisäpyörät			Ø 140x 54
	3.5	Pyörien lukumäärä edessä/takana (x = vetopyörä)			1x +1/2
	3.6	Raideväli edessä	b10	mm	507
	3.7	Raideväli, takana	b11	mm	992
	3.7.1	2. Raidewäli, takana		mm	1162
	3.7.2	3. Raidewäli, takana		mm	1362
Perusmitat	4.2	Maston korkeus alas laskettuna (h1)	h1	mm	1970
	4.3	Vapaanosto (h2)	h2	mm	1510
	4.4	Nostokorkeus (h3)	h3	mm	1510
	4.5	Maston korkeus ylös nostettuna (h4)	h4	mm	1970
	4.9	Ohjausaisan kahvan vähimmäis-/enimmäiskorkeus ajoasennossa	h14	mm	750 / 1260
	4.19	Kokonaispituus	l1	mm	1714
	4.20	Pituus haarukan selkä mukaan lukien	l2	mm	564
	4.21.1	Kokonaisleveys	b1	mm	1098
	4.22	Haarukoiden mitat	s/e/ l	mm	60 x 178 x 1150
	4.25	Leveys haarukoiden yli	b5	mm	535
	4.26	Tukipyörien väli / kuormaväli	b4	mm	891
	4.32	Maavara akselivälin keskellä	m2	mm	51
	4.34.1	Käytäväleveys (1 000 x 1 200 lava poikittain)	Ast	mm	1960
	4.34.2	Käytäväleveys (lava 800 x 1 200 pitkittäin)	Ast	mm	2010
	4.35	Kääntösäde	Wa	mm	1420
Suorituskykytiedot	5.1	Ajonopeus kuormattuna/kuormatta		km/h	5,3 / 5,3
	5.2	Nostonopeus kuormattuna/kuormatta		m/s	0,15 / 0,25
	5.3	Laskunopeus kuormattuna/kuormatta		m/s	0,15 / 0,15
	5.7	Kaltevuusnousukyky kuormattuna/kuormatta		%	6 / 10
	5.10	Ajojarru			regeneroiva
Sähkömoottori/ elektronikka	6.1	Ajomoottori, teho S2 60 min		kW	1
	6.2	Nostomoottori, teho S3:ssa		kW	1,2
	6.3	Akku standardin DIN 43531/35/36 mukaan			ei
	6.4	Akun jännite/nimelliskapasiteetti		V / Ah	24 / 50
	6.5	Akun paino		kg	24
	6.6.1	Energiankulutus EN-työkierron mukaan		kWh/h	0,35
6.6.2	CO2-vastaavuus standardin EN16796 mukaan		kg/h	0,2	

Muuta	8.1	Ajoelektroniiikan tyyppi		AC
	10.7	Schalldruckpegel nach EN12053	dB (A)	64
<p>- Näissä VDI 2198:n mukaan laadituissa tyyppitiedoissa ilmoitetaan ainoastaan vakiovarusteiselle trukin tekniset tiedot. Toisenlaiset renkaat, muut mastot, lisälaitteet jne. voivat vaikuttaa annettuihin arvoihin.</p>				

Arvot mastolle MM 1540 (kiinteä kuormakelkka)

- VDI-nro 1.8: masto, jossa haarukkelkka: x -42 mm.
- VDI-nro 4.3: masto, jossa haarukkelkka: h2 -30 mm.
- VDI-nro 4.4: masto, jossa haarukkelkka: h3 -30 mm.
- VDI-nro 4.19: masto, jossa haarukkelkka: l1 +42 mm.
- VDI-nro 4.20: masto, jossa haarukkelkka: l2 +42 mm.
- VDI-nro 4.21.1: saatavissa kolme eri tukivarren leveyttä b1: 1 098/1 268/1 468 mm.
- VDI-nro 4.34.1: malli, jossa b1 = 1 468 mm; diagonaalinen VDI:n mukaan: käytäväleveys +398 mm; masto, jossa haarukkelkka: käytäväleveys +42 mm.
- VDI-nro 4.34.2: diagonaalinen VDI:n mukaan: käytäväleveys + 169 mm; masto, jossa haarukkelkka: käytäväleveys +42 mm.

Jungheinrich Lift Truck Oy

Ahjonkulma 1

04220 Kerava

Tel. 010 616 8585

Fax 010 616 8580

info@jungheinrich.fi
www.jungheinrich.fi

Saksan tuotantolaitokset
Norderstedtissa, Moosburgissa ja
Landsbergissa ovat sertifioituja
Kaltenkirchenin varaosakeskuksen
ohella.

ISO 9001
ISO 14001

Jungheinrich-trukit täyttävät
eurooppalaiset turvallisuusvaatimukset.



**JUNGHEINRICH**