

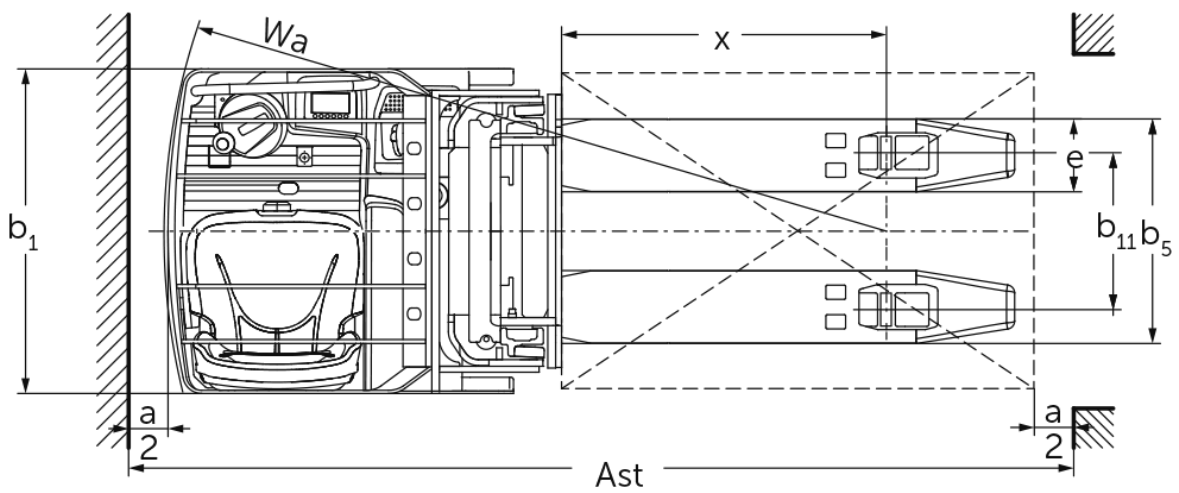
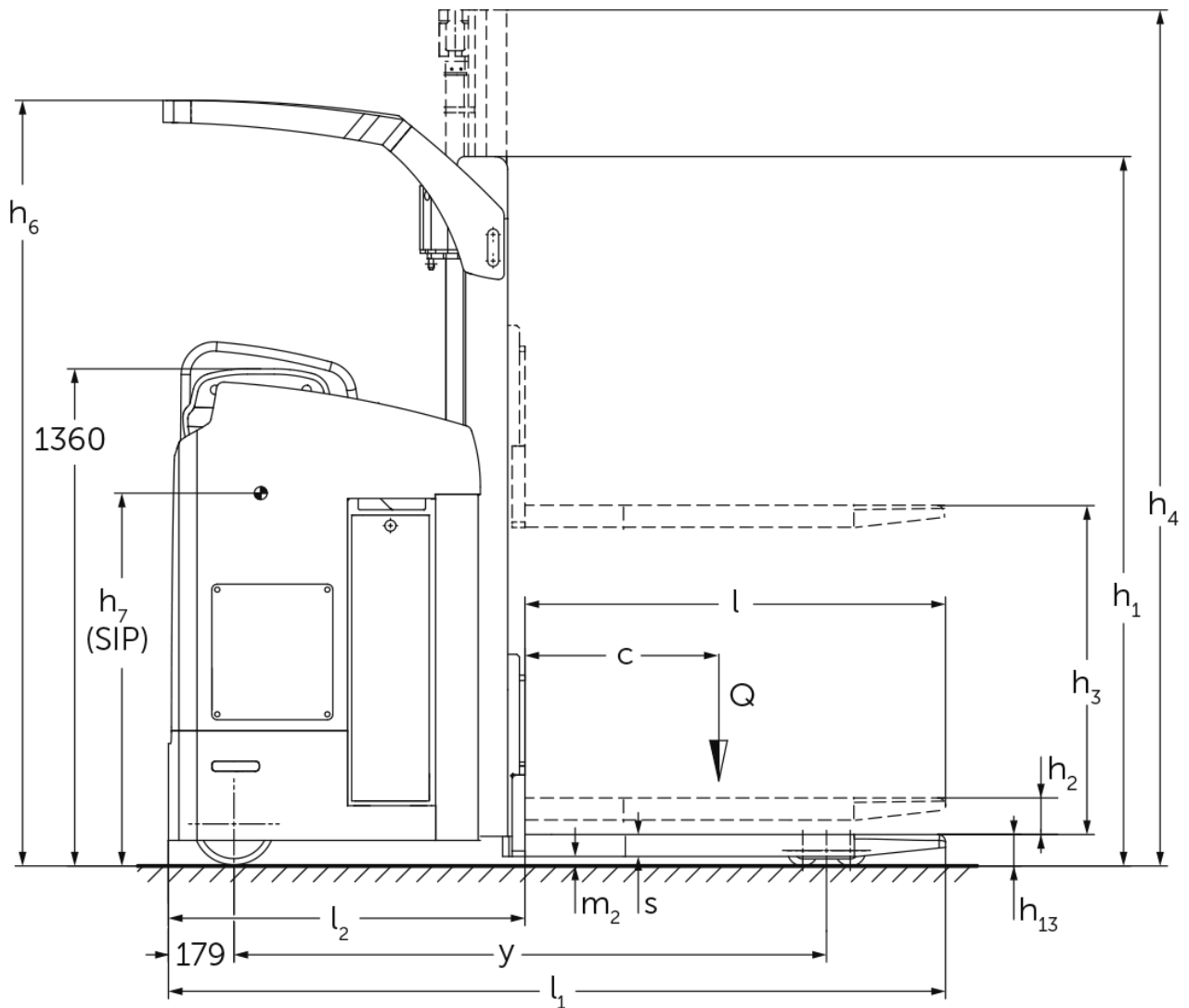


# Sähkökäyttöinen sivuttain istuen ajettava trukki

## **ESC 214-316 / 214z-316z**

Nostokorkeus: 2800-6200 mm / Kantavuus: 1400-1600 kg

# ESC 214-316 / 214z-316z



# ESC 214-316 / 214z-316z



# ESC 214-316 / 214z-316z

| ESC 214, ESC 214z                    | Nostokorkeus (h3) | Maston korkeus<br>alas laskettuna (h1) | Vapaanosto (h2) | Maston korkeus<br>ylös nostettuna<br>(h4) | Turvakehän<br>(ohjaamon)<br>korkeus |
|--------------------------------------|-------------------|--|-----------------|---|-------------------------------------|
| Kaksijatkeinen ZT-masto              | 2900 mm           | 1995 mm                                | 100 mm          | 3422 mm                                   | 2093 mm                             |
|                                      | 3200 mm           | 2145 mm                                | 100 mm          | 3722 mm                                   | 2243 mm                             |
|                                      | 3600 mm           | 2345 mm                                | 100 mm          | 4122 mm                                   | 2288 mm                             |
|                                      | 4100 mm           | 2595 mm                                | 100 mm          | 4622 mm                                   | 2288 mm                             |
|                                      | 4300 mm           | 2695 mm                                | 100 mm          | 4822 mm                                   | 2288 mm                             |
| Kaksijatkeinen ZZ-masto              | 2900 mm           | 1945 mm                                | 1420 mm         | 3422 mm                                   | 2093 mm                             |
|                                      | 3200 mm           | 2095 mm                                | 1570 mm         | 3722 mm                                   | 2243 mm                             |
|                                      | 3600 mm           | 2295 mm                                | 1770 mm         | 4122 mm                                   | 2288 mm                             |
|                                      | 4100 mm           | 2545 mm                                | 2020 mm         | 4622 mm                                   | 2288 mm                             |
|                                      | 4300 mm           | 2645 mm                                | 2120 mm         | 4822 mm                                   | 2288 mm                             |
| Kolmijatkeinen masto DZ              | 4300 mm           | 1945 mm                                | 1426 mm         | 4830 mm                                   | 2093 mm                             |
|                                      | 5350 mm           | 2295 mm                                | 1776 mm         | 5880 mm                                   | 2288 mm                             |
| ESC 216, ESC 216z, ESC 316, ESC 316z | Nostokorkeus (h3) | Maston korkeus<br>alas laskettuna (h1) | Vapaanosto (h2) | Maston korkeus<br>ylös nostettuna<br>(h4) | Turvakehän<br>(ohjaamon)<br>korkeus |
| Kaksijatkeinen ZT-masto              | 2800 mm           | 1995 mm                                | 100 mm          | 3372 mm                                   | 2093 mm                             |
|                                      | 3100 mm           | 2145 mm                                | 100 mm          | 3672 mm                                   | 2243 mm                             |
|                                      | 3500 mm           | 2345 mm                                | 100 mm          | 4072 mm                                   | 2288 mm                             |
|                                      | 4000 mm           | 2595 mm                                | 100 mm          | 4572 mm                                   | 2288 mm                             |
|                                      | 4200 mm           | 2695 mm                                | 100 mm          | 4772 mm                                   | 2288 mm                             |
| Kaksijatkeinen ZZ-masto              | 2800 mm           | 1945 mm                                | 1373 mm         | 3372 mm                                   | 2093 mm                             |
|                                      | 3100 mm           | 2095 mm                                | 1523 mm         | 3672 mm                                   | 2243 mm                             |
|                                      | 3500 mm           | 2295 mm                                | 1723 mm         | 4072 mm                                   | 2288 mm                             |
|                                      | 4000 mm           | 2545 mm                                | 1973 mm         | 4572 mm                                   | 2288 mm                             |
|                                      | 4200 mm           | 2645 mm                                | 2073 mm         | 4772 mm                                   | 2288 mm                             |
| Kolmijatkeinen masto DZ              | 4200 mm           | 1945 mm                                | 1376 mm         | 4770 mm                                   | 2093 mm                             |
|                                      | 5250 mm           | 2295 mm                                | 1726 mm         | 5820 mm                                   | 2288 mm                             |
|                                      | 6200 mm           | 2615 mm                                | 2046 mm         | 6790 mm                                   | 2288 mm                             |

# VDI-taulukko

Tilanne: 10/2024

|                                |   |   |              |                   |             |             |             |             |             |
|--------------------------------|---|---|--------------|-------------------|-------------|-------------|-------------|-------------|-------------|
| Tunnistetiedot                 | 1.2   | Valmistajan tyyppimerkintä                      |              | ESC 214           | ESC 216     | ESC 214z    | ESC 216z    | ESC 316     | ESC 316z    |
|                                | 1.3   | Käyttövoima                                     |              | Sähkökäyttöinen   |             |             |             |             |             |
|                                | 1.4   | Käyttö  |              | Istuin            |             |             |             |             |             |
|                                | 1.5   | Kantavuus/kuorma                                | Q kg         | 1400              | 1600        | 1400        | 1600        |             |             |
|                                | 1.6   | Painopiste-etäisyys                             | c mm         | 600               |             |             |             |             |             |
|                                | 1.8   | Kuorman etäisyys                                | x mm         | 860               |             | 874         |             | 860         | 874         |
|                                | 1.9   | Akseliväli                                      | y mm         | 1656              |             | 1685        |             | 1656        | 1700        |
| Painot                         | 2.1.1                                       | Omapaino (sis. akun)                            | kg           | 1590              |             | 1660        |             | 1746        | 1685        |
|                                | 2.2   | Akselipaino kuormattuna edessä/takana           | kg           | 1316 / 1674       | 1340 / 1850 | 1285 / 1775 | 1370 / 1890 | 1459 / 1228 | 1432 / 1857 |
|                                | 2.3   | Akselipaino ilman kuormaa edessä/takana         | kg           | 1113 / 477        |             | 1162 / 498  |             | 1891 / 518  | 1190 / 495  |
| Pyörät/alusta                  | 3.1   | Renkaat   |              | Polyuretaani (PU) |             |             |             |             |             |
|                                | 3.2   | Rengaskoko edessä                               |              | Ø 230 x 77        |             |             |             |             |             |
|                                | 3.3   | Rengaskoko takana                               |              | Ø 85 x 85         |             |             |             |             |             |
|                                | 3.4   | Lisäpyörät                                      |              | Ø 140 x 126       |             |             |             |             |             |
|                                | 3.5   | Pyörien lukumäärä edessä/takana (x = vetopyörä) |              | 2 + 1x / 4        |             |             |             |             |             |
|                                | 3.6   | Raideväli edessä                                | b10 mm       | 544               |             |             |             | 645         |             |
|                                | 3.7   | Raideväli, takana                               | b11 mm       | 385               |             |             |             |             |             |
| Perusmitat                     | 4.2   | Maston korkeus alas laskettuna (h1)             | h1 mm        | 1995              |             |             |             |             |             |
|                                | 4.3   | Vapaanosto (h2)                                 | h2 mm        | 100               |             |             |             |             |             |
|                                | 4.4   | Nostokorkeus (h3)                               | h3 mm        | 2900              | 2800        | 2900        | 2800        |             |             |
|                                | 4.5   | Maston korkeus ylös nostettuna (h4)             | h4 mm        | 3422              |             |             |             |             |             |
|                                | 4.6   | Esinosto  | h5 mm        | -                 |             | 125         |             | -           | 125         |
|                                | 4.7   | Turvakehän (ohjaamon) korkeus                   | h6 mm        | 2095              |             |             |             |             |             |
|                                | 4.8   | Istuin-/seisontakorkeus                         | h7 mm        | 1020              |             |             |             |             |             |
|                                | 4.15  | Korkeus laskettuna                              | h13 mm       | 90                |             |             |             |             |             |
|                                | 4.19  | Kokonaispituus                                  | l1 mm        | 2125              |             | 2140        |             | 2125        | 2155        |
|                                | 4.20  | Pituus haarukan selkä mukaan lukien             | l2 mm        | 975               |             | 990         |             | 975         | 1005        |
|                                | 4.21.1                                      | Kokonaisleveys                                  | b1 mm        | 820               |             |             |             | 930         |             |
|                                | 4.22  | Haarukoiden mitat                               | s/<br>e/l mm | 60 x 185 x 1150   |             |             |             |             |             |
|                                | 4.25  | Leveys haarukoiden yli                          | b5 mm        | 570               |             |             |             |             |             |
|                                | 4.32  | Maavara akselivälin keskellä                    | m2 mm        | 30                |             | 25          |             | 30          | 25          |
|                                | 4.34.1                                      | Käytäväleveys (1 000 x 1 200 lava poikittain)   | Ast mm       | -                 |             |             |             | 2353        | 2383        |
| 4.34.2                         | Käytäväleveys (lava 800 x 1 200 pitkittäin) | Ast mm  | 2383         |                   | 2398        |             | 2403        | 2433        |             |
| 4.35                           | Kääntösäde                                  | Wa mm   | 1843         |                   | 1872        |             | 1863        | 1907        |             |
| Suorituskykytiedot             | 5.1   | Ajonopeus kuormattuna/kuormatta                 | km/h         | 9,1 / 9,1         |             |             |             |             |             |
|                                | 5.2   | Nostonopeus kuormattuna/kuormatta               | m/s          | 0,15 / 0,24       | 0,13 / 0,24 | 0,14 / 0,23 |             | 0,13 / 0,24 | 0,14 / 0,23 |
|                                | 5.3   | Laskunopeus kuormattuna/kuormatta               | m/s          | 0,42 / 0,42       |             | 0,42 / 0,38 |             | 0,42 / 0,42 | 0,42 / 0,38 |
|                                | 5.7   | Kaltevuusnousukyky kuormattuna/kuormatta        | %            | 7 / 12            |             |             |             |             |             |
|                                | 5.10  | Ajojarru  |              | sähkötoiminen     |             |             |             |             |             |
| Sähkömoottori/<br>elektronikka | 6.1   | Ajomoottori, teho S2 60 min                     | kW           | 2,8               |             |             |             |             |             |
|                                | 6.2   | Nostomoottori, teho S3:ssa                      | kW           | 3                 |             |             |             |             |             |
|                                | 6.3   | Akku standardin DIN 43531/35/36 mukaan          |              | ei                |             |             |             |             |             |
|                                | 6.4   | Akun jännite/nimelliskapasiteetti               | V / Ah       | 24 / 465          |             |             |             |             |             |
|                                | 6.5   | Akun paino                                      | kg           | 380               |             |             |             |             |             |

|  |       |  |       |      |      |      |      |      |
|--|-------|--|-------|------|------|------|------|------|
|  | 6.6   | Energiankulutus VDI-työkierron mukaan    | kWh/h | 0    |      |      | 2,5  |      |
|  | 6.6.1 | Energiankulutus EN-työkierron mukaan     | kWh/h | 0,94 | 1,02 | 0,94 | 1,02 | 1,04 |
|  | 6.6.2 | CO2-vastaavuus standardin EN16796 mukaan | kg/h  | 0,5  |      |      |      |      |
| Muuta  | 8.1   | Ajoelektroniiikan tyyppi                 |       | AC   |      |      |      |      |
| - Näissä VDI 2198:n mukaan laadituissa tyyppitiedoissa ilmoitetaan ainoastaan vakiovarusteiselle trukin tekniset tiedot. Toisenlaiset renkaat, muut mastot, lisälaitteet jne. voivat vaikuttaa annettuihin arvoihin. |       |  |       |      |      |      |      |      |

Taulukon arvot koskevat mastoa ZT 2800/2900, perusnosto laskettuna.

VDI-nro 1.8: ESC 214z/216z/316z: perusnosto nostettuna: x - 78 mm.  
VDI-nro 1.9: ESC 214z/216z/316z: perusnosto nostettuna: y - 78 mm.  
VDI-nro 4.34.2: diagonaalinen VDI:n mukaan: käytäväleveys + 190 mm.  
VDI-nro 4.35: ESC 214z/216z/316z: perusnosto nostettuna: Wa - 78 mm.

**Jungheinrich Lift Truck Oy**

Ahjonkulma 1

04220 Kerava

Tel. 010 616 8585

Fax 010 616 8580

info@jungheinrich.fi  
www.jungheinrich.fi

Saksan tuotantolaitokset  
Norderstedtissa, Moosburgissa ja  
Landsbergissa ovat sertifioituja  
Kaltenkirchenin varaosakeskuksen  
ohella. ISO 9001  
ISO 14001

Jungheinrich-trukit täyttävät  
eurooppalaiset turvallisuusvaatimukset.



**JUNGHEINRICH**