

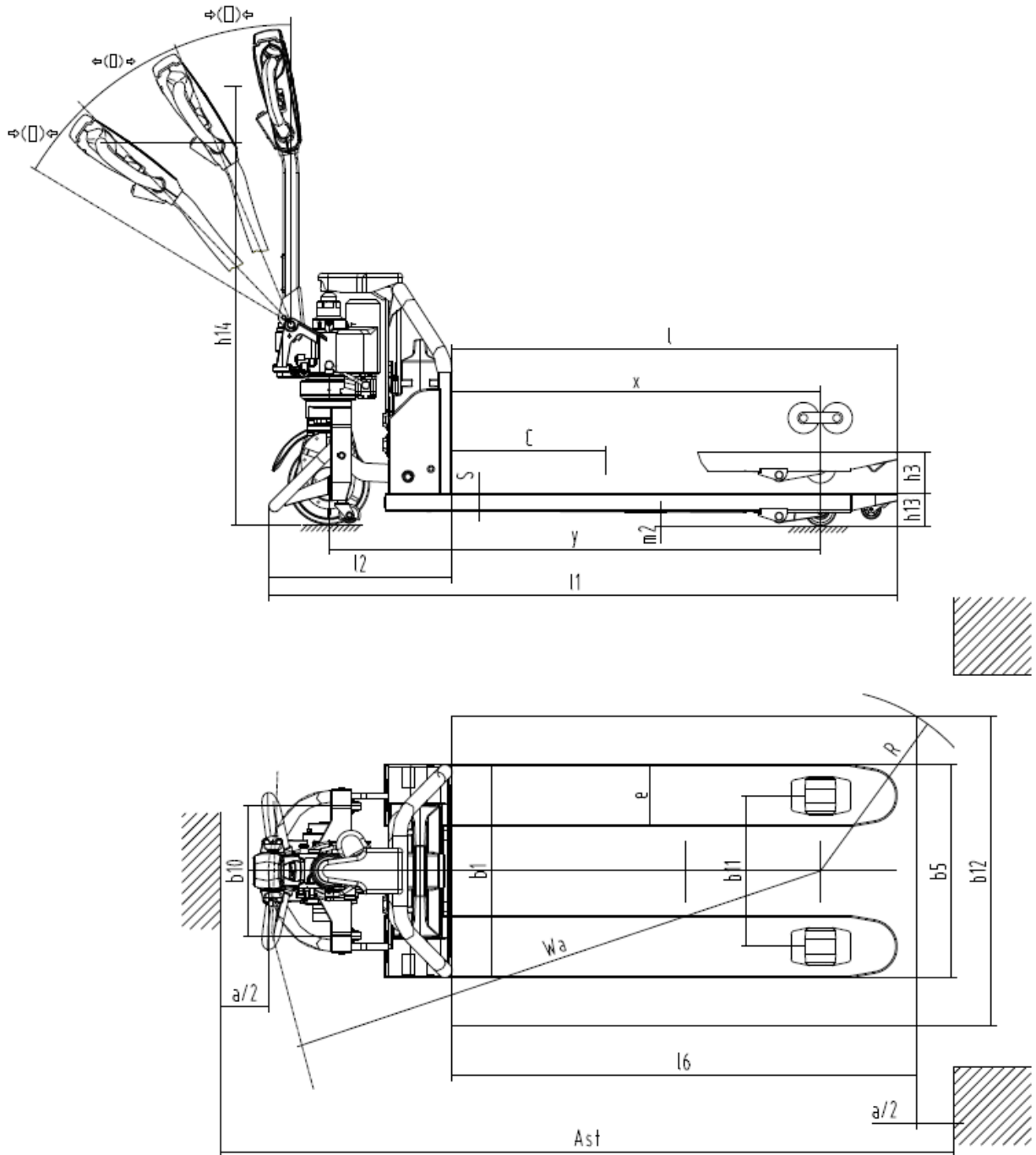


Sähkökäyttöinen lavansiirtovaunu- ja pinontavaunu

AME 13

Nostokorkeus: 110 mm / Kantavuus: 1300 kg

AME 13



Tunnistetiedot	1.2	Valmistajan tyyppimerkintä			AME 13	
	1.3	Käyttövoima			Sähkökäyttöinen	
	1.4	Käyttö			Käyden ajettava	
	1.5	Kantavuus/kuorma	Q	kg	1300	
	1.6	Painopiste-etäisyys	c	mm	600	
	1.8	Kuorman etäisyys	x	mm	951	
	1.9	Akseliväli	y	mm	1269	
Painot	2.1.1	Omapaino (sis. akun)		kg	135	138
	2.2	Akselipaino kuormattuna edessä/takana		kg	511 / 924	514 / 924
	2.3	Akselipaino ilman kuormaa edessä/takana		kg	102 / 33	105 / 33
Pyörät/alusta	3.1	Renkaat			Polyuretaani (PU)	
	3.2	Rengaskoko edessä			Ø210 x 70	
	3.3	Rengaskoko takana			Ø80 x 70	
	3.4	Lisäpyörät			Ø42 x 17	
	3.5	Pyörien lukumäärä edessä/takana (x = vetopyörä)			1x+2/4	
	3.6	Raideväli edessä	b10	mm	335	
	3.7	Raideväli, takana	b11	mm	390	525
Perusmitat	4.4	Nostokorkeus (h3)	h3	mm	110	
	4.9	Ohjausaisan kahvan vähimmäis-/enimmäiskorkeus ajoasennossa	h14	mm	635 / 1200	
	4.15	Korkeus laskettuna	h13	mm	80	
	4.19	Kokonaispituus	l1	mm	1623	
	4.20	Pituus haarukan selkä mukaan lukien	l2	mm	473	
	4.21.1	Kokonaisleveys	b1	mm	550	685
	4.22	Haarukoiden mitat	s/e/l	mm	45 x 160 x 1150	
	4.25	Leveys haarukoiden yli	b5	mm	550	685
	4.32	Maavara akselivälin keskellä	m2	mm	35	
	4.34.1	Käytäväleveys (1 000 x 1 200 lava poikittain)	Ast	mm	2226	
	4.34.2	Käytäväleveys (lava 800 x 1 200 pitkittäin)	Ast	mm	2095	-
Suorituskykytiedot	5.1	Ajonopeus kuormattuna/kuormatta		km/h	4,8 / 5	
	5.2	Nostonopeus kuormattuna/kuormatta		m/s	0,03 / 0,03	
	5.8	Enimmäiskaltevuusnousukyky kuormattuna/kuormatta		%	5 / 20	
	5.10	Ajojarru			sähkömagneettinen	
Sähkömoottori/ elektroniikka	6.1	Ajomoottori, teho S2 60 min		kW	0,65	
	6.2	Nostomoottori, teho S3:ssa		kW	0,8	
	6.4	Akun jännite/nimelliskapasiteetti		V / Ah	48 / 20	
	6.5	Akun paino		kg	8,5	
Muuta	8.1	Ajoelektroniikan tyyppi			Impulssi/DC	
	10.7	Schalldruckpegel nach EN12053		dB (A)	70	

- Näissä VDI 2198:n mukaan laadituissa tyyppitiedoissa ilmoitetaan ainoastaan vakiovarusteiselle trukin tekniset tiedot. Toisenlaiset renkaat, muut mastot, lisälaitteet jne. voivat vaikuttaa annettuihin arvoihin.

Jungheinrich Lift Truck Oy

Ahjonkulma 1

04220 Kerava

Tel. 010 616 8585

Fax 010 616 8580

info@jungheinrich.fi
www.jungheinrich.fi

Saksan tuotantolaitokset
Norderstedtissa, Moosburgissa ja
Landsbergissa ovat sertifioituja
Kaltenkirchenin varaosakeskuksen
ohella.

ISO 9001
ISO 14001

Jungheinrich-trukit täyttävät
eurooppalaiset turvallisuusvaatimukset.



**JUNGHEINRICH**