

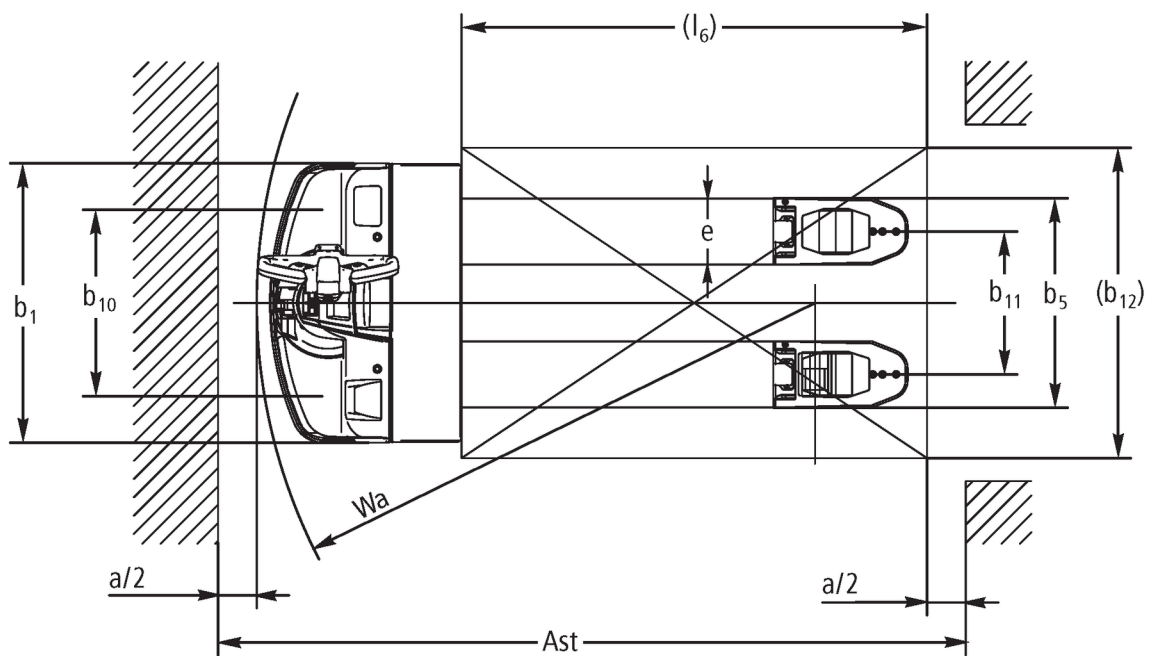


Sähkökäyttöinen lavansiirtovaunu

EJE 114-120

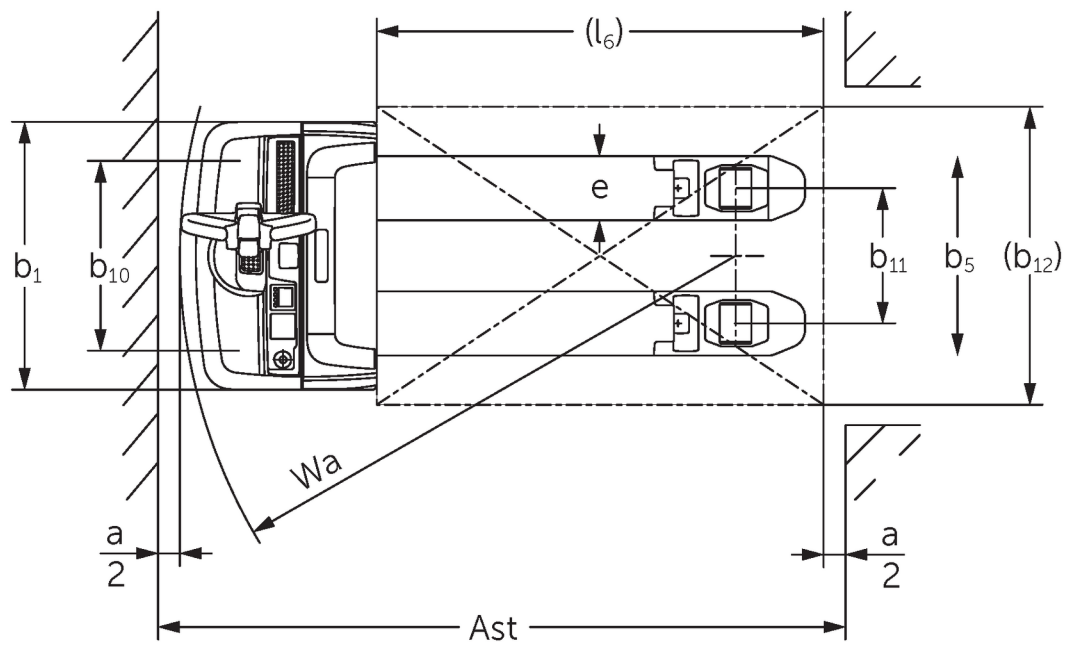
Nostokorkeus: 122 mm / Kantavuus: 1400-2000 kg

EJE 114-120



I = normaali ajotila; II = ryömintäajotila

EJE 114-120



Viivapiirroksset EJE

VDI-taulukko

Tilanne: 10/2024

Tunnistetiedot	1.2	Valmistajan tyyppimerkintä		EJE 114	EJE 116	EJE 118	EJE 120
	1.3	Käyttövoima		Sähkökäyttöinen			
	1.4	Käyttö		Käyden ajettava			
	1.5	Kantavuus/kuorma	Q kg	1400	1600	1800	2000
	1.6	Painopiste-etäisyys	c mm	600			
	1.8	Kuorman etäisyys	x mm	908			
	1.9	Akseliväli	y mm	1252			
	Painot	2.1.1	Omapaino (sis. akun)	kg	405	420	
2.2		Akselipaino kuormattuna edessä/takana	kg	655 / 1150	695 / 1325	760 / 1460	785 / 1635
2.3		Akselipaino ilman kuormaa edessä/takana	kg	322 / 83	331 / 89		
Pyörät/alusta	3.1	Renkaat		Polyuretaani (PU)		-	
	3.2	Rengaskoko edessä		Ø 230 x 70			
	3.3	Rengaskoko takana		Ø 85 x 95 / 82 x 70 / 82 x 35		Ø 85 x 110 / 85 x 85 / 85 x 44	
	3.4	Lisäpyörät		Ø 100 x 40			
	3.5	Pyörien lukumäärä edessä/takana (x = vetopyörä)		1x +2/2 oder 4			
	3.6	Raideväli edessä	b10 mm	500	510		
	3.7	Raideväli, takana	b11 mm	363			
Perusmitat	4.4	Nostokorkeus (h3)	h3 mm	122			
	4.9	Ohjausaisan kahvan vähimmäis-/enimmäiskorkeus ajoasennossa	h14 mm	750 / 1237			
	4.15	Korkeus laskettuna	h13 mm	85			
	4.19	Kokonaispituus	l1 mm	1636			
	4.20	Pituus haarukan selkä mukaan lukien	l2 mm	486			
	4.21.1	Kokonaisleveys	b1 mm	720			
	4.22	Haarukoiden mitat	s/ e/l mm	55 x 150 x 1150	55 x 172 x 1150		
	4.25	Leveys haarukoiden yli	b5 mm	513	535		
	4.32	Maavara akselivälin keskellä	m2 mm	30			
	4.34.1	Käytäväleveys (1 000 x 1 200 lava poikittain)	Ast mm	2240			
	4.34.2	Käytäväleveys (lava 800 x 1 200 pitkittäin)	Ast mm	2128			
4.35	Kääntösäde	Wa mm	1433				
Suorituskykytiedot	5.1	Ajonopeus kuormattuna/kuormatta	km/h	5 / 5	6 / 6		
	5.2	Nostonopeus kuormattuna/kuormatta	m/s	0,03 / 0,03	0,04 / 0,04		
	5.3	Laskunopeus kuormattuna/kuormatta	m/s	0,05 / 0,04			
	5.8	Enimmäiskaltevuusnousukyky kuormattuna/kuormatta	%	8 / 20	10 / 20	9 / 20	8 / 20
	5.10	Ajojarru		regeneroiva			
Sähkömoottori/elektronikka	6.1	Ajomoottori, teho S2 60 min	kW	0,9	1,1		
	6.2	Nostomoottori, teho S3:ssa	kW	1,2			
	6.3	Akku standardin DIN 43531/35/36 mukaan		B			
	6.4	Akun jännite/nimelliskapasiteetti	V / Ah	24 / 150			
	6.5	Akun paino	kg	151			
	6.6	Energiankulutus VDI-työkierron mukaan	kWh/h	0			
	6.6.1	Energiankulutus EN-työkierron mukaan	kWh/h	0,32	0,31	0,3	0,34
	6.6.2	CO2-vastaavuus standardin EN16796 mukaan	kg/h	0,2			
	6.7	Työskentelyteho	t/h	67	93	104	117
6.8.1	Energiankulutus täydellä työskentelyteholla	kWh/h	0,49	0,66	0,62	0,7	

Muuta	8.1	Ajoelektroniiikan tyyppi		AC
	10.7	Schalldruckpegel nach EN12053	dB (A)	61
<p>- Näissä VDI 2198:n mukaan laadituissa tyyppitiedoissa ilmoitetaan ainoastaan vakiovarusteiselle trukin tekniset tiedot. Toisenlaiset renkaat, muut mastot, lisälaitteet jne. voivat vaikuttaa annettuihin arvoihin.</p>				

- VDI-nro 4.33: kuormarunko laskettuna +50 mm.
- VDI-nro 1.8, 1.9, 4.35: kuormarunko laskettuna +56 mm.
- VDI-nro 4.33.4: kuormarunko laskettuna +68 mm.
- VDI-nro 1.9, 4.19, 4.19.1, 4.20, 4.33, 4.33.4, 4.35: kun akun vaihto trukin sivusta: M = S + 69 mm; L/M SBE = S + 141 mm; L SBE = S + 194 mm.

Jungheinrich Lift Truck Oy

Ahjonkulma 1

04220 Kerava

Tel. 010 616 8585

Fax 010 616 8580

info@jungheinrich.fi
www.jungheinrich.fi

Saksan tuotantolaitokset
Norderstedtissa, Moosburgissa ja
Landsbergissa ovat sertifioituja
Kaltenkirchenin varaosakeskuksen
ohella.

ISO 9001
ISO 14001

Jungheinrich-trukit täyttävät
eurooppalaiset turvallisuusvaatimukset.



**JUNGHEINRICH**