

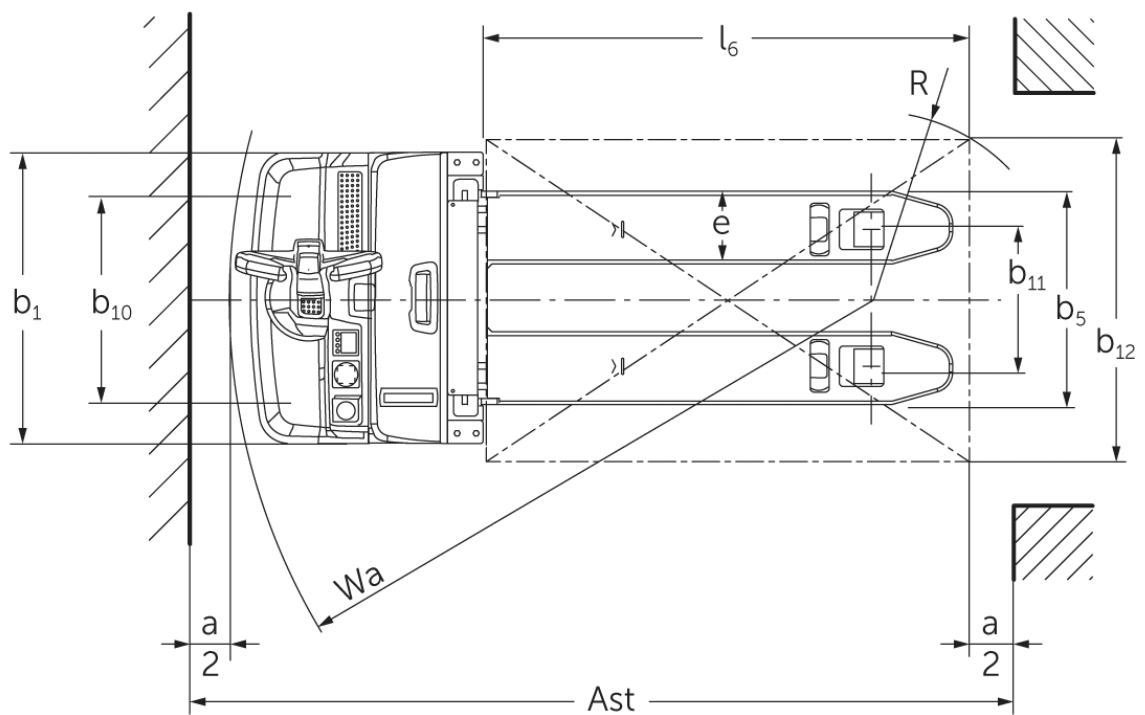
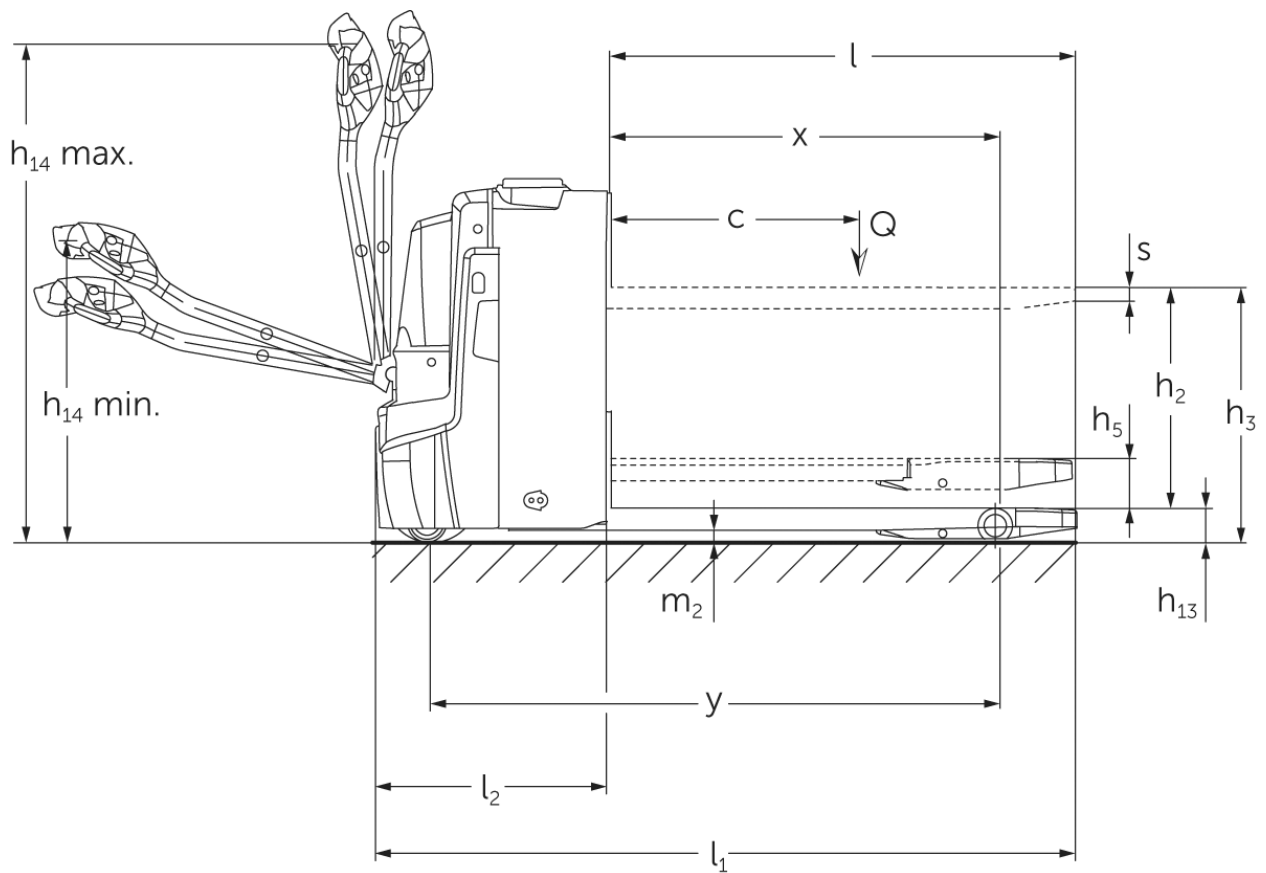


Sähkökäyttöinen lavansiirtovaunu ergonomianostolla

EJE C20

Nostokorkeus: 540 mm / Kantavuus: 2000 kg

EJE C20



VDI-taulukko

Tilanne: 10/2024

		EJE C20			
Tunnistiedot	1.2	Valmistajan tyyppimerkintä			
	1.3	Käyttövoima		Sähkökäyttöinen	
	1.4	Käyttö		Käyden ajettava	
	1.5	Kantavuus/kuorma	Q	kg	2000
	1.5.1	Nimelliskantavuus/nostokyky mastonostossa	Q	kg	700
	1.5.2	Nimelliskantavuus/nostokyky perusnostossa	Q	kg	2000
	1.6	Painopiste-etäisyys	c	mm	600
	1.8	Kuorman etäisyys	x	mm	893
	1.9	Akseliväli	y	mm	1333
Painot	2.1.1	Omapaino (sis. akun)		kg	523
	2.2	Akselipaino kuormattuna edessä/takana		kg	800 / 1729
	2.3	Akselipaino ilman kuormaa edessä/takana		kg	390 / 133
Pyörät/alusta	3.1	Renkaat			Polyuretaani (PU)
	3.2	Rengaskoko edessä			Ø 230 x 70
	3.3	Rengaskoko takana			Ø 85 x 95
	3.4	Lisäpyörät			Ø 100 x 40
	3.5	Pyörien lukumäärä edessä/takana (x = vetopyörä)			1x +2/2 oder 4
	3.6	Raideväli edessä	b10	mm	510
	3.7	Raideväli, takana	b11	mm	338
Perusmitat	4.3	Vapaanosto (h2)	h2	mm	540
	4.4	Nostokorkeus (h3)	h3	mm	752
	4.6	Esinosto	h5	mm	122
	4.9	Ohjausaisan kahvan vähimmäis-/enimmäiskorkeus ajoasennossa	h14	mm	750 / 1237
	4.15	Korkeus laskettuna	h13	mm	90
	4.19	Kokonaispituus	l1	mm	1734
	4.20	Pituus haarukan selkä mukaan lukien	l2	mm	584
	4.21.1	Kokonaisleveys	b1	mm	720
	4.22	Haarukoiden mitat	s/e/l	mm	60 x 180 x 1150
	4.25	Leveys haarukoiden yli	b5	mm	530
	4.32	Maavara akselivälin keskellä	m2	mm	30
	4.34.1	Käytäväleveys (1 000 x 1 200 lava poikittain)	Ast	mm	2322
	4.34.2	Käytäväleveys (lava 800 x 1 200 pitkittäin)	Ast	mm	2217
	4.35	Kääntösäde	Wa	mm	1513
Suorituskykytiedot	5.1	Ajonopeus kuormattuna/kuormatta		km/h	6 / 6
	5.2	Nostonopeus kuormattuna/kuormatta		m/s	0,14 / 0,2
	5.3	Laskunopeus kuormattuna/kuormatta		m/s	0,14 / 0,2
	5.8	Enimmäiskaltevuusnousukyky kuormattuna/kuormatta		%	8 / 20
	5.10	Ajojarru			regeneroiva
Sähkömoottori/elektronikka	6.1	Ajomoottori, teho S2 60 min		kW	1,1
	6.2	Nostomoottori, teho S3:ssa		kW	1,2
	6.4	Akun jännite/nimelliskapasiteetti		V / Ah	24 / 150
	6.5	Akun paino		kg	151
	6.6.1	Energiankulutus EN-työkierron mukaan		kWh/h	0,31
	6.6.2	CO2-vastaavuus standardin EN16796 mukaan		kg/h	0,2
	6.7	Työskentelyteho		t/h	100
	6.8.1	Energiankulutus täydellä työskentelyteholla		kWh/h	0,63

Muuta	8.1	Ajoelektroniiikan tyyppi		AC
	10.7	Schalldruckpegel nach EN12053	dB (A)	61
<p>- Näissä VDI 2198:n mukaan laadituissa tyyppitiedoissa ilmoitetaan ainoastaan vakiovarusteiselle trukin tekniset tiedot. Toisenlaiset renkaat, muut mastot, lisälaitteet jne. voivat vaikuttaa annettuihin arvoihin.</p>				

- VDI-nro 4.34: kuormarunko laskettuna +24 mm.
- VDI-nro 4.33 kuormarunko laskettuna +49 mm.
- VDI-nro 1.8, 1.9, 4.35: kuormarunko laskettuna +56 mm.
- VDI-nro 1.9, 4.19, 4.20, 4.34, 4.34.1, 4.35: akun vaihto trukin sivusta: $M\ SBE = S + 77\ mm$.

Jungheinrich Lift Truck Oy

Ahjonkulma 1

04220 Kerava

Tel. 010 616 8585

Fax 010 616 8580

info@jungheinrich.fi
www.jungheinrich.fi

Saksan tuotantolaitokset
Norderstedtissa, Moosburgissa ja
Landsbergissa ovat sertifioituja
Kaltenkirchenin varaosakeskuksen
ohella. ISO 9001
ISO 14001

Jungheinrich-trukit täyttävät
eurooppalaiset turvallisuusvaatimukset.



**JUNGHEINRICH**