

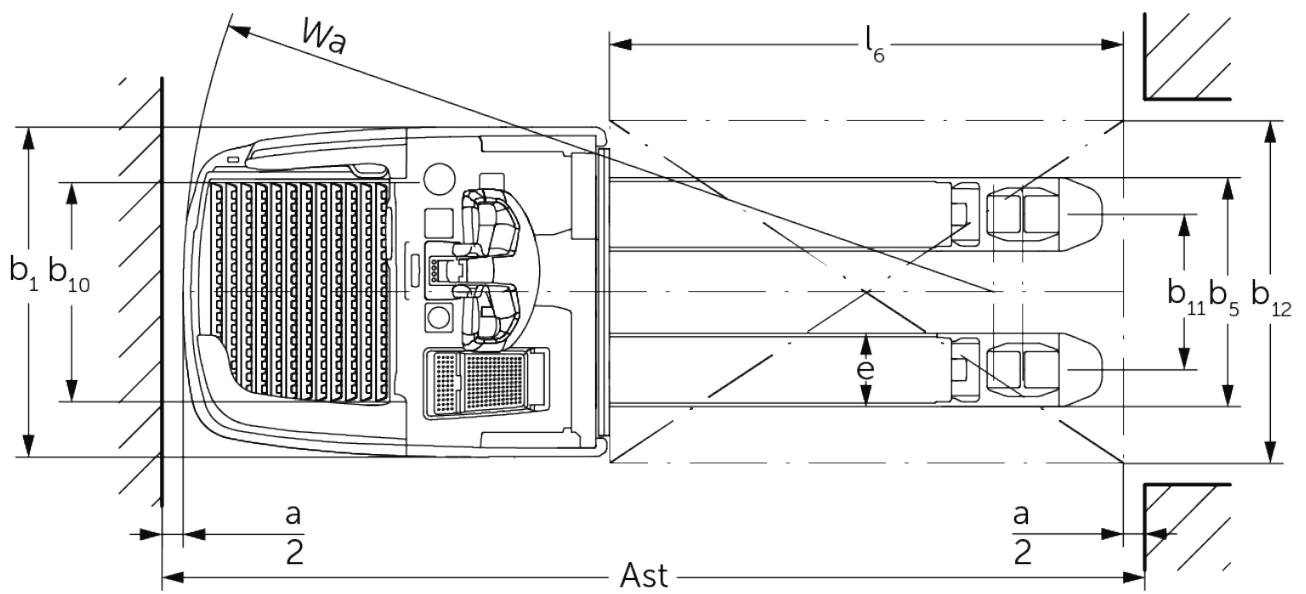


Sähkökäyttöinen lavansiirtovaunu ajotasolla

ERE 225i

Nostokorkeus: 122 mm / Kantavuus: 2500 kg

ERE 225i



VDI-taulukko

Tilanne: 10/2024

Tunnistetiedot	1.2	Valmistajan tyyppimerkintä			ERE 225i
	1.3	Käyttövoima			Sähkökäyttöinen
	1.4	Käyttö			Ohjaisaisa
	1.5	Kantavuus/kuorma	Q	kg	2500
	1.6	Painopiste-etäisyys	c	mm	600
	1.8	Kuorman etäisyys	x	mm	898
	1.9	Akseliväli	y	mm	1255
Painot	2.1.1	Omapaino (sis. akun)		kg	810
	2.2	Akselipaino kuormattuna edessä/takana		kg	1390 / 1920
	2.3	Akselipaino ilman kuormaa edessä/takana		kg	670 / 140
Pyörät/alusta	3.1	Renkaat			Polyuretaani (PU)
	3.2	Rengaskoko edessä			ø 230 x 77
	3.3	Rengaskoko takana			ø 85 x 110 / ø 85 x 85
	3.4	Lisäpyörät			ø 140 x 57
	3.5	Pyörien lukumäärä edessä/takana (x = vetopyörä)			1x + 2 / 2 oder 4
	3.6	Raideväli edessä	b10	mm	512
	3.7	Raideväli, takana	b11	mm	363
Perusmitat	4.4	Nostokorkeus (h3)	h3	mm	120
	4.9	Ohjaisaisan kahvan vähimmäis-/enimmäiskorkeus ajoasennossa	h14	mm	1215 / 1275
	4.15	Korkeus laskettuna	h13	mm	85
	4.19	Kokonaispituus	l1	mm	2139
	4.20	Pituus haarukan selkä mukaan lukien	l2	mm	989
	4.21.1	Kokonaisleveys	b1	mm	770
	4.22	Haarukoiden mitat	s/e/l	mm	56 x 172 x 1150
	4.25	Leveys haarukoiden yli	b5	mm	535
	4.32	Maavara akselivälin keskellä	m2	mm	18
	4.34.1	Käytäväleveys (1 000 x 1 200 lava poikittain)	Ast	mm	2346
	4.34.2	Käytäväleveys (lava 800 x 1 200 pitkittäin)	Ast	mm	2396
4.35	Kääntösäde	Wa	mm	1894	
Suorituskykytiedot	5.1	Ajonopeus kuormattuna/kuormatta (Efficiency drivePLUS)		km/h	9 / 12 9 / 14
	5.2	Nostonopeus kuormattuna/kuormatta		m/s	0,05 / 0,07
	5.3	Laskunopeus kuormattuna/kuormatta		m/s	0,12 / 0,05
	5.7	Kaltevuusnousukyky kuormattuna/kuormatta (Efficiency drivePLUS)		%	8 / 16 8 / 16
	5.10	Ajojarru			regeneroiva
Sähkömootori/elektroniikka	6.1	Ajomootori, teho S2 60 min (Efficiency drivePLUS)		kW	2,8 3,2
	6.2	Nostomootori, teho S3:ssa		kW	2,2
	6.3	Akku standardin DIN 43531/35/36 mukaan			Jungheinrich litiumioni
	6.4	Akun jännite/nimelliskapasiteetti		V / Ah	24 / 260
	6.5	Akun paino		kg	100
	6.6.1	Energiankulutus EN-työkierron mukaan (Efficiency PLUS)		kWh/h	0,42 0,45
	6.6.2	CO2-vastaavuus standardin EN16796 mukaan (Efficiency PLUS)		kg/h	0,2 0,3
	6.7	Työskentelyteho (Efficiency PLUS)		t/h	205 210
	6.8	Kiertotehokkuus VDI 2198 mukaan (Efficiency PLUS)		t/kWh	139 131
6.8.1	Energiankulutus täydellä työskentelyteholla (Efficiency PLUS)		kWh/h	1,48 1,6	

Muuta	10.7	Schalldruckpegel nach EN12053	dB (A)	67,1
<p>- Näissä VDI 2198:n mukaan laadituissa tyyppitiedoissa ilmoitetaan ainoastaan vakiovarusteiselle trukin tekniset tiedot. Toisenlaiset renkaat, muut mastot, lisälaitteet jne. voivat vaikuttaa annettuihin arvoihin.</p>				

Taulukon arvot koskevat kiinteä ajotaso, integroitua akkutilaa M, 260 Ah:n akkua ja haarukkapituutta 1 150 mm kuormarunko nostettuna. Ajotason ohjaamoonnousukorkeus: 202/214 mm (vakiomallinen ajotaso / säädettävä ajotason jousitus). Ajotason päädyn maavara: 117/98 mm (vakiomallinen ajotaso / kompakti ajotaso).

- VDI-nro 1.8: kuormarunko laskettuna: $x + 66$ mm.
- VDI-nro 1.9: kuormarunko laskettuna: $y + 66$ mm.
- VDI-nro 4.19: kun kompakti ajotaso: $l1 - 103$ mm.
- VDI-nro 4.20: kun kompakti ajotaso: $l2 - 103$ mm.
- VDI-nro 4.34.1: diagonaalinen VDI:n mukaan: käytäväleveys + 357 mm. Kun kompakti ajotaso: käytäväleveys – 108 mm.
- VDI-nro 4.34.2: Diagonaalinen VDI:n mukaan: käytäväleveys + 199 mm. Kun kompakti ajotaso: käytäväleveys – 108 mm.
- VDI-nro 4.35: Kuormarunko laskettuna: $Wa + 66$ mm. Kun kompakti ajotaso: käytäväleveys – 108 mm.

Jungheinrich Lift Truck Oy

Ahjonkulma 1

04220 Kerava

Tel. 010 616 8585

Fax 010 616 8580

info@jungheinrich.fi
www.jungheinrich.fi

Saksan tuotantolaitokset
Norderstedtissa, Moosburgissa ja
Landsbergissa ovat sertifioituja
Kaltenkirchenin varaosakeskuksen
ohella.

ISO 9001
ISO 14001

Jungheinrich-trukit täyttävät
eurooppalaiset turvallisuusvaatimukset.



**JUNGHEINRICH**