



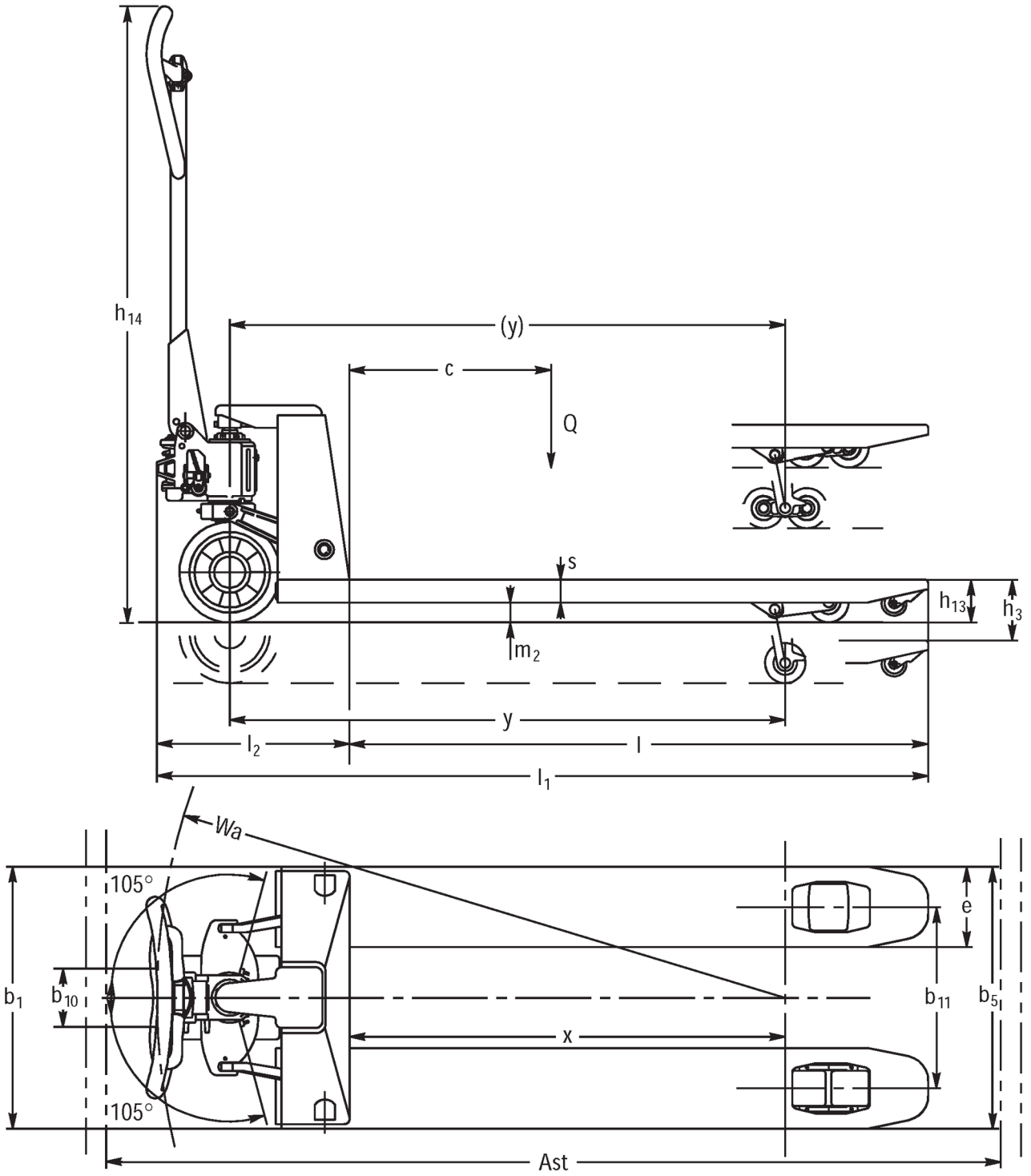
# Lavansiirtovaunu

## AM 30

Nostokorkeus: 120 mm / Kantavuus: 3000 kg

**JUNGHEINRICH**

# AM 30



# VDI-taulukko

Tilanne: 10/2024

Tunnistetiedot	1.2	Valmistajan tyyppimerkintä	AM 30					
			Käsitönsäily					
Tunnistetiedot	1.3	Käyttövoima	Käsitönsäily					
	1.4	Käyttö	Manuaalikäyttöinen					
Tunnistetiedot	1.5	Kantavuus/kuorma	Q	kg	3000			
	1.6	Painopiste-etäisyys	c	mm	600	800 900 1050		
	1.9	Akseliväli	y	mm	1174	- 2054		
Painot	2.1	Omapaino	kg	86	124 126	142		
	2.2	Akselipaino kuormattuna edessä/takana	kg	815 / 2270	- / -	1135 / 2007		
	2.3	Akselipaino ilman kuormaa edessä/takana	kg	28 / 58	- / -	57 / 85		
Pyörät/alusta	3.1	Renkaat	V-BV					
	3.2	Rengaskoko edessä	Ø 200 x 50					
	3.3	Rengaskoko takana	Ø 80 x 70					
	3.5	Pyörien lukumäärä edessä/takana (x = vetopyörä)	2/4	2 / 4	2/4			
	3.6	Raideväli edessä	b10	mm	116			
3.7	Raideväli, takana	b11	mm	390				
Perusmitat	4.4	Nostokorkeus (h3)	h3	mm	120			
	4.9	Ohjauksaisan kahvan vähimmäis-/enimmäiskorkeus ajoasennossa	h14	mm	1224			
	4.14	Seisontakorkeus ylös nostettuna	h12	mm	205			
	4.15	Korkeus laskettuna	h13	mm	85			
	4.19	Kokonaispituus	l1	mm	1603	1983 2183 2483		
	4.20	Pituus haarukan selkä mukaan lukien	l2	mm	383			
	4.21.1	Kokonaisleveys	b1	mm	550			
	4.22	Haarukoiden mitat	s/ e/l	mm	45 x 160 x 1220	63 x 160 x 1600	63 x 160 x 1800	63 x 160 x 2100
	4.25	Leveys haarukoiden yli	b5	mm	550			
	4.32	Maavara akselivälin keskellä	m2	mm	36	-	36	
	4.34.1	Käytäväleveys (1 000 x 1 200 lava poikittain)	Ast	mm	1803	-	2683	
4.34.2	Käytäväleveys (lava 800 x 1 200 pitkittäin)	Ast	mm	1803	-	2683		
4.35	Kääntösäde	Wa	mm	1319	-	2184		
Suorituskykytiedot	5.3	Laskunopeus kuormattuna/kuormatta	m/s	0,09 / 0,05				

- Näissä VDI 2198:n mukaan laadituissa tyyppitiedoissa ilmoitetaan ainoastaan vakiovarusteiselle trukiin tekniset tiedot. Toisenlaiset renkaat, muut mastot, lisälaitteet jne. voivat vaikuttaa annettuihin arvoihin.

**Jungheinrich Lift Truck Oy**

Ahjonkulma 1

04220 Kerava

Tel. 010 616 8585

Fax 010 616 8580

info@jungheinrich.fi  
www.jungheinrich.fi

Saksan tuotantolaitokset  
Norderstedtissa, Moosburgissa ja  
Landsbergissa ovat sertifioituja  
Kaltenkirchenin varaosakeskuksen  
ohella.

ISO 9001  
ISO 14001

Jungheinrich-trukit täyttävät  
eurooppalaiset turvallisuusvaatimukset.



**JUNGHEINRICH**