



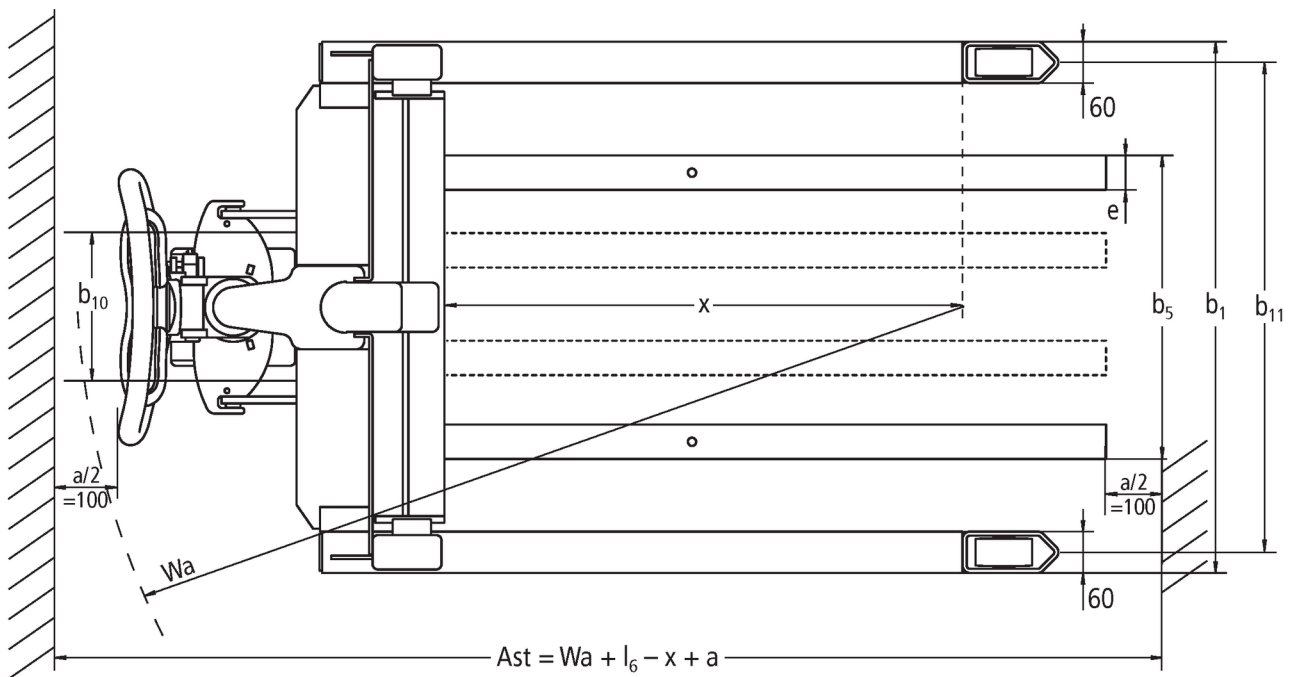
# Lavansiirtovaunu

## AM V05

Nostokorkeus: 390 mm / Kantavuus: 500 kg

**JUNGHEINRICH**

# AM V05



# VDI-taulukko

Tilanne: 10/2024

Tunnistetiedot	1.2	Valmistajan tyyppimerkintä			AM V05
	1.3	Käyttövoima			Käsiikäyttöinen
	1.4	Käyttö			Manuaalikäyttöinen
	1.5	Kantavuus/kuorma	Q	kg	500
	1.6	Painopiste-etäisyys	c	mm	400
	1.9	Akseliväli	y	mm	1120
Painot	2.1	Omapaino		kg	155
	2.2	Akselipaino kuormattuna edessä/takana		kg	320 / 325
	2.3	Akselipaino ilman kuormaa edessä/takana		kg	101 / 54
Pyörät/alusta	3.1	Renkaat			C-GN
	3.2	Rengaskoko edessä			Ø 180 x 50
	3.3	Rengaskoko takana			Ø 82 x 40
	3.5	Pyörien lukumäärä edessä/takana (x = vetopyörä)			2/2
	3.6	Raideväli edessä	b10	mm	122
	3.7	Raideväli, takana	b11	mm	700
Perusmitat	4.4	Nostokorkeus (h3)	h3	mm	390
	4.9	Ohjausaisan kahvan vähimmäis-/enimmäiskorkeus ajoasennossa	h14	mm	1210
	4.15	Korkeus laskettuna	h13	mm	85
	4.19	Kokonaispituus	l1	mm	1405
	4.20	Pituus haarukan selkä mukaan lukien	l2	mm	450
	4.21.1	Kokonaisleveys	b1	mm	760
	4.22	Haarukoiden mitat	s/e/l	mm	50 x 50 x 955
	4.25	Leveys haarukoiden yli	b5	mm	140
	4.26	Tukipyörien väli / kuormaväli	b4	mm	640
	4.32	Maavara akselivälin keskellä	m2	mm	30
	4.34.1	Käytäväleveys (1 000 x 1 200 lava poikittain)	Ast	mm	1805
	4.34.2	Käytäväleveys (lava 800 x 1 200 pitkittäin)	Ast	mm	2005
Suorituskykytiedot	4.35	Kääntösäde	Wa	mm	1425
	5.3	Laskunopeus kuormattuna/kuormatta		m/s	0,09 / 0,05

- Näissä VDI 2198:n mukaan laadituissa tyyppitiedoissa ilmoitetaan ainoastaan vakiovarusteiselle trukin tekniset tiedot. Toisenlaiset renkaat, muut mastot, lisälaitteet jne. voivat vaikuttaa annettuihin arvoihin.

**Jungheinrich Lift Truck Oy**

Ahjonkulma 1

04220 Kerava

Tel. 010 616 8585

Fax 010 616 8580

info@jungheinrich.fi  
www.jungheinrich.fi

Saksan tuotantolaitokset  
Norderstedtissa, Moosburgissa ja  
Landsbergissa ovat sertifioituja  
Kaltenkirchenin varaosakeskuksen  
ohella.

ISO 9001  
ISO 14001

Jungheinrich-trukit täyttävät  
eurooppalaiset turvallisuusvaatimukset.



**JUNGHEINRICH**