



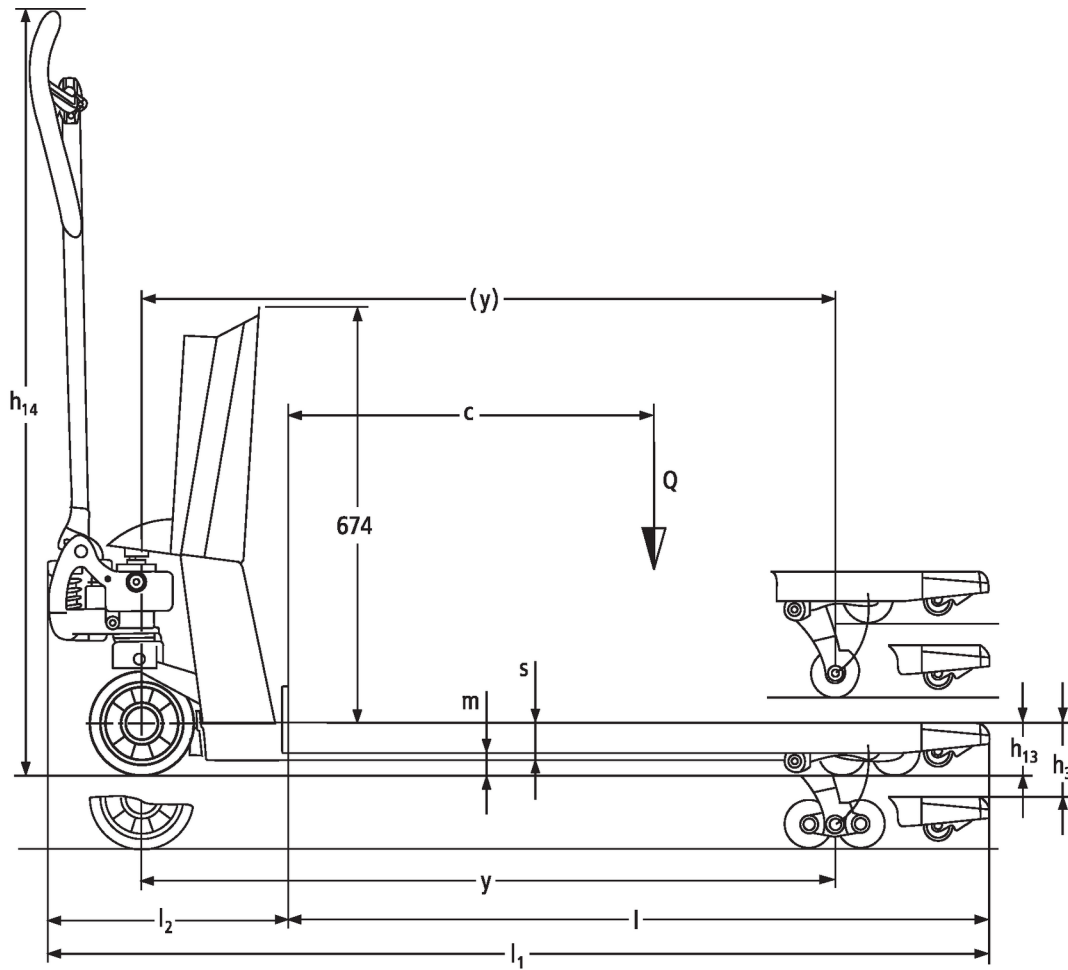
Vaa'alla varustettu lavansiirtovaunu

AMW 22 / 22p

Nostokorkeus: 122 mm / Kantavuus: 2200 kg

 **JUNGHEINRICH**

AMW 22 / 22p



VDI-taulukko

Tilanne: 10/2024

			AMW 22			AMW 22p					
Tunnistetiedot	1.2	Valmistajan tyyppimerkintä									
	1.3	Käyttövoima		Käsikäyttöinen							
	1.4	Käyttö		Manuaalikäyttöinen							
	1.5	Kantavuus/kuorma	Q kg	2200							
	1.6	Painopiste-etäisyys	c mm	600							
	1.9	Akseliväli	y mm	1110							
Painot	2.1	Omapaino	kg	99		102					
	2.2	Akselipaino kuormattuna edessä/takana	kg	578 / 1721							
	2.3	Akselipaino ilman kuormaa edessä/takana	kg	61 / 38							
Pyörät/alusta	3.1	Renkaat		C-BV	V-GV	C-GV	V-BV	C-GV	C-BV	V-GV	V-BV
	3.2	Rengaskoko edessä		Ø 170x50	Ø 170 x 50	Ø 170x50	Ø 170 x 50	Ø 170x50	Ø 170 x 50	Ø 170 x 50	Ø 170x50
	3.3	Rengaskoko takana		Ø 82x96	Ø 82 x 96	Ø 82x96	Ø 82 x 96	Ø 82x96	Ø 82 x 96	Ø 82 x 96	Ø 82x96
	3.5	Pyörien lukumäärä edessä/takana (x = vetopyörä)		2/2							
	3.6	Raideväli edessä	b10 mm	109							
	3.7	Raideväli, takana	b11 mm	370							
	Perusmitat	4.4	Nostokorkeus (h3)	h3 mm	122						
4.9		Ohjausaisan kahvan vähimmäis-/enimmäiskorkeus ajoasennossa	h14 mm	1234							
4.15		Korkeus laskettuna	h13 mm	86							
4.19		Kokonaispituus	l1 mm	1546							
4.20		Pituus haarukan selkä mukaan lukien	l2 mm	396							
4.21.1		Kokonaisleveys	b1 mm	540							
4.22		Haarukoiden mitat	s/ e/l mm	62 x 170 x 1150							
4.25		Leveys haarukoiden yli	b5 mm	540							
4.32		Maavara akselivälin keskellä	m2 mm	24							
4.34.1		Käytäväleveys (1 000 x 1 200 lava poikittain)	Ast mm	1763							
4.34.2	Käytäväleveys (lava 800 x 1 200 pitkittäin)	Ast mm	1813								
4.35	Kääntösäde	Wa mm	1303								
Suorituskykytiedot	5.3	Laskunopeus kuormattuna/kuormatta	m/s	0,09 / 0,02							
Sähkömoottori/elektroniikka	6.4	Akun jännite/nimelliskapasiteetti	V	1,5	12 / 1,2	1,5	12 / 1,2				

- Näissä VDI 2198:n mukaan laadituissa tyyppitiedoissa ilmoitetaan ainoastaan vakiovarusteiselle trakin tekniset tiedot. Toisenlaiset renkaat, muut mastot, lisälaitteet jne. voivat vaikuttaa annettuihin arvoihin.

Jungheinrich Lift Truck Oy

Ahjonkulma 1

04220 Kerava

Tel. 010 616 8585

Fax 010 616 8580

info@jungheinrich.fi
www.jungheinrich.fi

Saksan tuotantolaitokset
Norderstedtissa, Moosburgissa ja
Landsbergissa ovat sertifioituja
Kaltenkirchenin varaosakeskuksen
ohella.

ISO 9001
ISO 14001

Jungheinrich-trukit täyttävät
eurooppalaiset turvallisuusvaatimukset.



**JUNGHEINRICH**