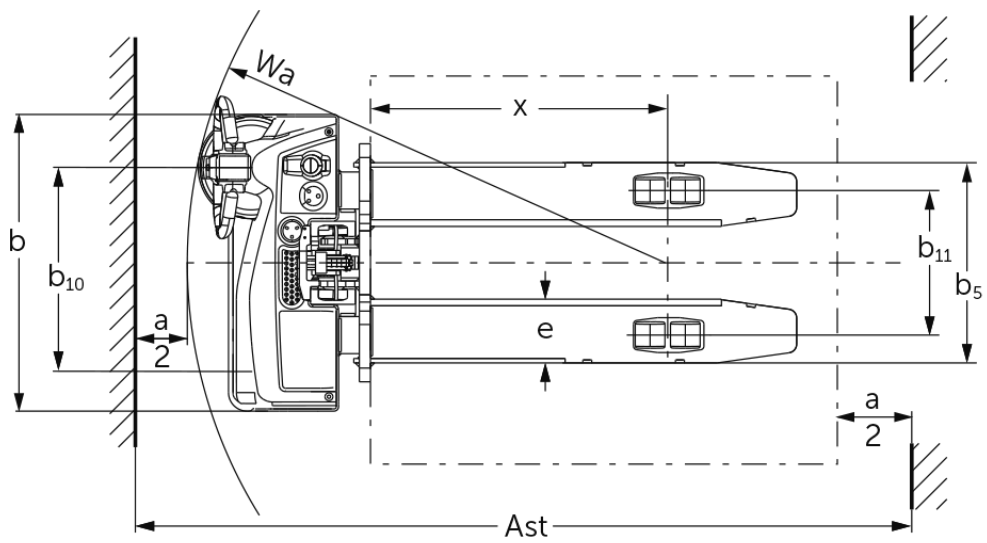
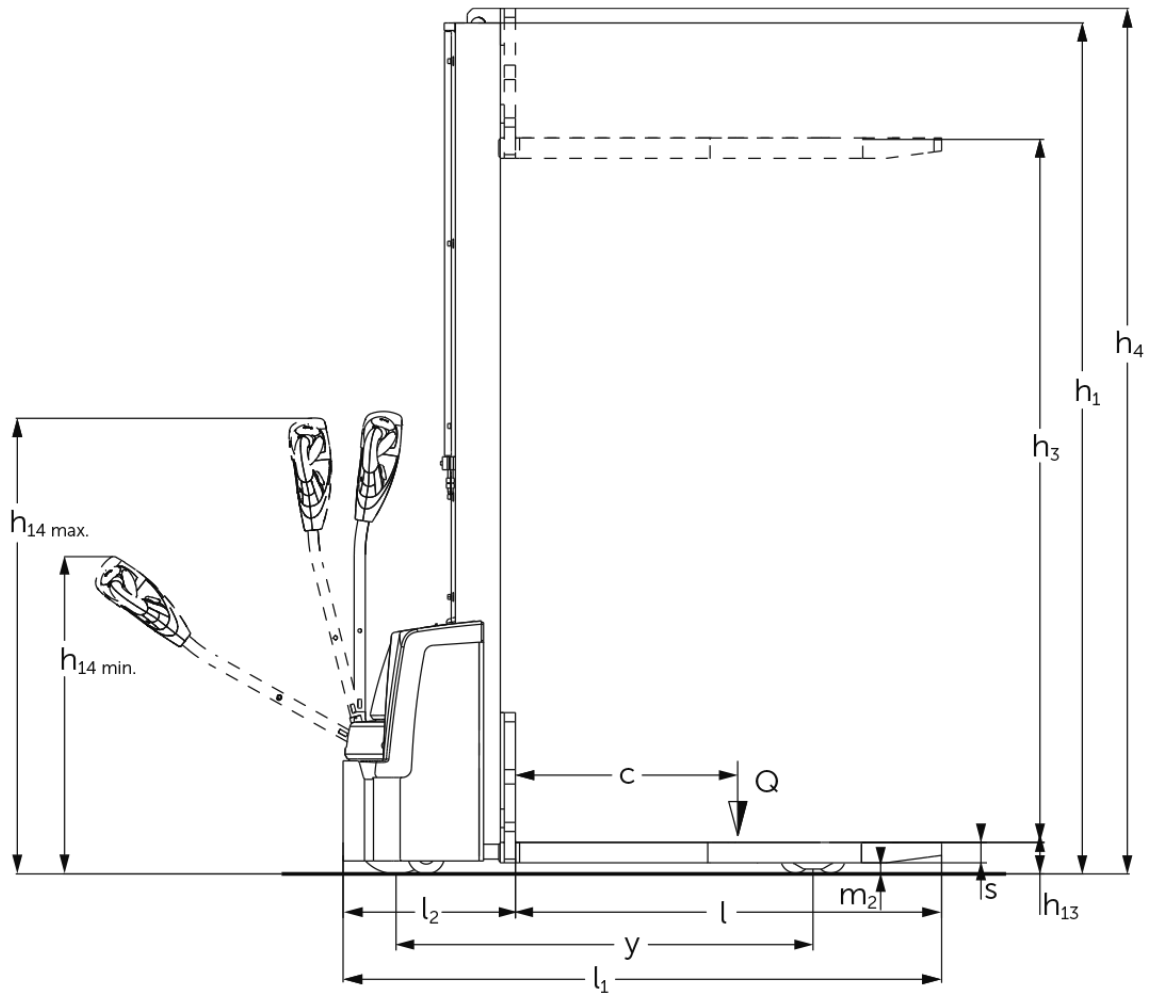




Elektrisk støttebenstruck **EJC M10 E / M10b E**

Løfthøyde: 1540-1900 mm / Løftekapasitet: 1000 kg

EJC M10 E / M10b E



VDI-tabell

Stå: 10/2024

				EJC M10 E 1540	EJC M10 E 1900	EJC M10b E 1540
Mark	1.2	Produsentens typebetegnelse				
	1.3	Drivenhet		Elektrisk		
	1.4	Betjening		Gå		
	1.5	Løftekapasitet last	Q kg	1000		
	1.6	Lastsenteravstand	c mm	600		
	1.8	Lastavstand	x mm	803		783
	1.9	Hjulavstand	y mm	1125		1154
Vekter	2.1.1	Egenvekt (inkl. batterier)	kg	460	478	602
	2.2	Akselbelastning med last foran/bak	kg	622 / 838	630 / 848	560 / 1042
	2.3	Akselbelastning uten last foran/bak	kg	350 / 110	360 / 118	430 / 172
Hjul, chassis	3.1	Hjul		TPU/PU		Polyuretan (PU)
	3.2	Hjuldimensjon foran		Ø210x70		
	3.3	Hjuldimensjon bak		Ø80x70		Ø80x98
	3.4	Tilleggshjul		Ø100x50		Ø80x48
	3.5	Hjul, antall foran/bak (x = drivhjul)		1x+1/4		1x+1/2
	3.6	Sporvidde foran	b10 mm	550		
	3.7	Sporvidde bak	b11 mm	390		1002
Grunnleggende mål	4.2	Høyde senket mast (h1)	h1 mm	1935	2295	1935
	4.3	Friløft (h2)	h2 mm	100		
	4.4	Løftehøyde (h3)	h3 mm	1540	1900	1540
	4.5	Høyde løftet mast (h4)	h4 mm	1975	2335	2125
	4.9	Høyde ledehendelhandtak i kjøreposisjon min./maks.	h14 mm	800 / 1240		
	4.15	Høyde senket	h13 mm	85		
	4.19	Totallengde	l1 mm	1615		1664
	4.20	Lengde inkl. gaffelrygg	l2 mm	465		514
	4.21.1	Totalbredde	b1 mm	800		
	4.22	Gafler (tykkelse, bredde, lengde)	s/ e/l mm	55 x 172 x 1150		40 x 100 x 1150
	4.25	Mål over gafler	b5 mm	540		545
	4.26	Bredde mellom støttebeina	b4 mm	-		882
	4.32	Bakkeklinging målt midt mellom akslingene	m2 mm	30		35
	4.34.1	Arbeidsbredde (pall 1000 x 1200 på tverrsnitt)	Ast mm	2127		2163
	4.34.2	Arbeidsbredde (pall 800x1200 langsgående)	Ast mm	2059		2100
4.35	Svingradius	Wa mm	1295		1325	
Ytelser	5.1	Kjørehastighet med/uten last	km/h	5 / 5		
	5.2	Løftehastighet med/uten last	m/s	0,12 / 0,22		
	5.3	Senkehastighet med/uten last	m/s	0,15 / 0,13		
	5.8	Maks. stigeevne med/uten last	%	6 / 16		
	5.10	Driftsbremser		elektrisk		
Elektrisk motor / Elektronikk	6.1	Drivmotor, effekt S2 60 min	kW	1		
	6.2	Løftemotor, effekt ved S3	kW	2,2		
	6.3	Batteri iht. DIN 43531/35/36		nei		
	6.4	Batterispenning / nominell kapasitet	V / Ah	24 / 50		
	6.5	Batteriets vekt	kg	15		
	6.6	Energiforbruk iht. VDI-syklus	kWh/h	0,54		
	6.6.1	Energiforbruk iht. EN-syklus	kWh/h	0,47		
6.6.2	CO2-ekvivalent i henhold til EN16796	kg/h	0,3			

Andre	8.1	Type kjørekontroll		BLDC børsteløs likestrøm
	10.7	Schalldruckpegel nach EN12053	dB (A)	63
<p>- Her vises kun tekniske verdier for standardmodellen i henhold til retningslinje VDI 2198. Andre dekk, master eller tilleggsutstyr kan gi andre verdier. Med forbehold om endringer og tekniske nyheter.</p>				

For EJC M10b:

- VDI-nr. 3.7: alt etter innstilt sporbredde: $b_{11} = 1002 \text{ mm} / 1132 \text{ mm} / 1332 \text{ mm}$ (i henhold til sporbredde).
- VDI-nr. 4.21.1: alt etter innstilt sporbredde: $b_1 = 1042 \text{ mm} / 1212 \text{ mm} / 1412 \text{ mm}$ (i henhold til sporbredde).
- VDI-nr. 4.25: gitter i gaffelbordet: $b_5 = 316 \text{ mm} / 484 \text{ mm} / 545 \text{ mm} / 621 \text{ mm} / 663 \text{ mm} / 706 \text{ mm}$.
- VDI-nr. 4.26: alt etter innstilt sporbredde: $b_4 = 882 \text{ mm} / 1052 \text{ mm} / 1252 \text{ mm}$ (i henhold til sporbredde).

Jungheinrich Norge AS
Alf Bjerckes vei 30 · 0596 Oslo
Postboks 246 Leirdal · 1011 Oslo

Telefon 02350
24-timers servicevakt 480 75 450

kontakt@jungheinrich.no
www.jungheinrich.no

De tyske produksjonsstedene i
Norderstedt, Moosburg og Landsberg er
sertifisert. Det er også vårt
reservedelslager i Kaltenkirchen. ISO 9001
ISO 14001

Jungheinrich-trucker bygges i henhold
til Eusikkerhetsbestemmelsene og CE-
forskriftene



**JUNGHEINRICH**