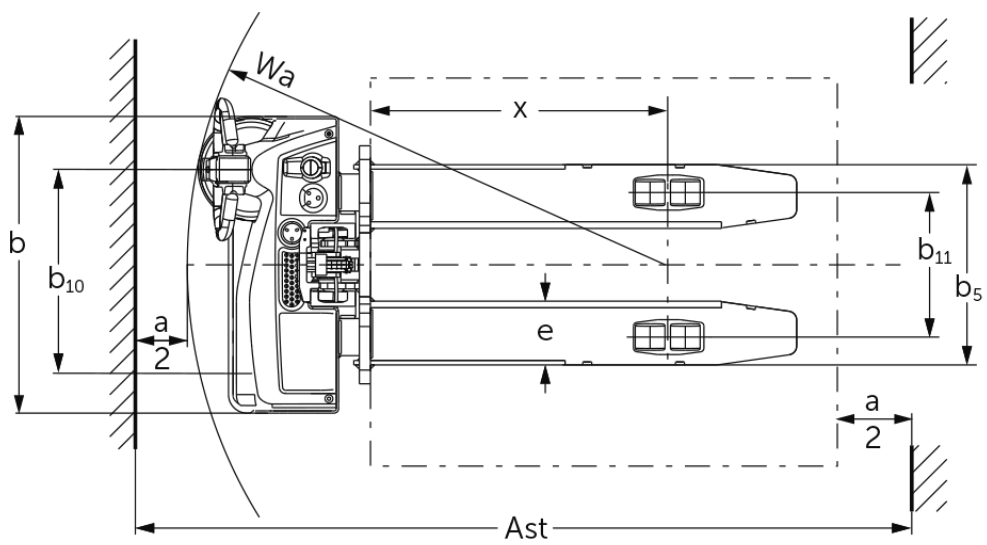




Elektrische meeloop stapelaar **EJC M10 E / M10b E**

Hefhoogte: 1540-1900 mm / Draagvermogen: 1000 kg

EJC M10 E / M10b E



VDI-tabel

Stand: 10/2024

Kenmerken	1.1	Fabrikant (korte naam)		Jungheinrich		
	1.2	Typeaanduiding fabrikant		EJC M10 E 1540	EJC M10 E 1900	EJC M10b E 1540
	1.3	Aandrijving		Elektrisch		
	1.4	Bediening		Meelopen		
	1.5	Draagvermogen/last	Q kg	1000		
	1.6	Lastzwaartepuntafstand	c mm	600		
	1.8	Lastafstand	x mm	803		783
	1.9	Wielbasis	y mm	1125		1154
	Gewichten	2.1.1	Eigen gewicht (incl. accu)	kg	460	478
2.2		Aslast met last voor/achter	kg	622 / 838	630 / 848	560 / 1042
2.3		Aslast onbelast voor/achter	kg	350 / 110	360 / 118	430 / 172
Wielen/chassis	3.1	Banden		TPU/PU		Polyurethaan (PU)
	3.2	Bandenmaat, voor		Ø210x70		
	3.3	Bandenmaat, achter		Ø80x70	Ø80x98	
	3.4	Extra wielen		Ø100x50	Ø80x48	
	3.5	Wielen, aantal voor/achter (x=aangedreven)		1x+1/4		1x+1/2
	3.6	Spoorbreedte, voor	b10 mm	550		
	3.7	Spoorbreedte, achter	b11 mm	390		1002
Afmetingen	4.2	Hoogte hefmast ingeschoven (h1)	h1 mm	1935	2295	1935
	4.3	Vrije heffing (h2)	h2 mm	100		
	4.4	Heffing (h3)	h3 mm	1540	1900	1540
	4.5	Hoogte hefmast uitgeschoven (h4)	h4 mm	1975	2335	2125
	4.9	Hoogte disselgreep tijdens rijden min./max.	h14 mm	800 / 1240		
	4.15	Gedaalde hoogte	h13 mm	85		
	4.19	Totale lengte	l1 mm	1615	1664	
	4.20	Lengte inclusief vorkrug	l2 mm	465	514	
	4.21.1	Totale breedte	b1 mm	800		
	4.22	Vorkafmetingen	s/e/l mm	55 x 172 x 1150		40 x 100 x 1150
	4.25	Maat over de vorken	b5 mm	540	545	
	4.26	Maat tussen de wielarmen/laadruimte	b4 mm	-	882	
	4.32	Bodemvrijheid midden wielbasis	m2 mm	30	35	
	4.34.1	Werkbreedte (pallet 1000 x 1200 dwars)	Ast mm	2127	2163	
	4.34.2	Werkbreedte (pallet 800x1200 longitudinaal)	Ast mm	2059	2100	
4.35	Draaicirkel	Wa mm	1295	1325		
Prestaties	5.1	Rijsnelheid met/zonder belasting	km/u	5 / 5		
	5.2	Hefsnelheid met/zonder belasting	m/s	0,12 / 0,22		
	5.3	Daalsnelheid met/zonder belasting	m/s	0,15 / 0,13		
	5.8	Max. hellingsgraad met/zonder belasting	%	6 / 16		
	5.10	Rem		elektrisch		
E-motor/elektronica	6.1	Tractiemotor, vermogen S2 60 min	kW	1		
	6.2	Hefmotor, vermogen op S3 (ED) 15%	kW	2,2		
	6.3	Accu volgens DIN 43531/35/36		neen		
	6.4	Accuspanning/nominaal vermogen	V / Ah	24 / 50		
	6.5	Accugewicht	kg	15		
	6.6	Energieverbruik volgens VDI-cyclus	kWh/u	0,54		
	6.6.1	Energieverbruik volgens EN-cyclus	kWh/u	0,47		
6.6.2	CO2-equivalent volgens EN16796	kg/h	0,3			

Overig	8.1	Type rijregeling		BLDC: Borstelloze DC motor
	10.7	Geluidsdruk niveau volgens EN12053, stuurbuis	dB (A)	63
<p>- Dit typeblad conform VDI-richtlijn 2198 vermeldt alleen de technische waarden van het standaardapparaat. Afwijkende banden, andere hefmasten, extra inrichtingen etc. kunnen resulteren in andere waarden.</p>				

Voor EJC M10b:

- VDI-nr. 3.7: afhankelijk van de ingestelde spoorbreedte: $b_{11} = 1.002 \text{ mm}/1.132 \text{ mm}/1.332 \text{ mm}$ (gerasterd volgens spoorbreedte).
- VDI-nr. 4.21.1: afhankelijk van de ingestelde spoorbreedte: $b_1 = 1.042 \text{ mm}/1.212 \text{ mm}/1.412 \text{ mm}$ (gerasterd volgens spoorbreedte).
- VDI-nr. 4.25: raster in vorkenbord: $b_5 = 316 \text{ mm}/484 \text{ mm}/545 \text{ mm}/621 \text{ mm}/663 \text{ mm}/706 \text{ mm}$.
- VDI-nr. 4.26: afhankelijk van de ingestelde spoorbreedte: $b_4 = 882 \text{ mm}/1.052 \text{ mm}/1.252 \text{ mm}$ (gerasterd volgens spoorbreedte).

Jungheinrich NV
Researchpark Haasrode 1105
Esperantolaan 1
3001 Leuven (Heverlee)
Tel. 016 39 87 11

info@Jungheinrich.be
www.Jungheinrich.be

De Duitse productie-eenheden in
Norderstedt, Moosburg en Landsberg en
het onderdelencentrum in Kaltenkirchen
zijn gecertificeerd. ISO 9001
ISO 14001

Jungheinrich intern transport materieel
voldoet aan de Europese
veiligheidsvoorschriften.



 **JUNGHEINRICH**