

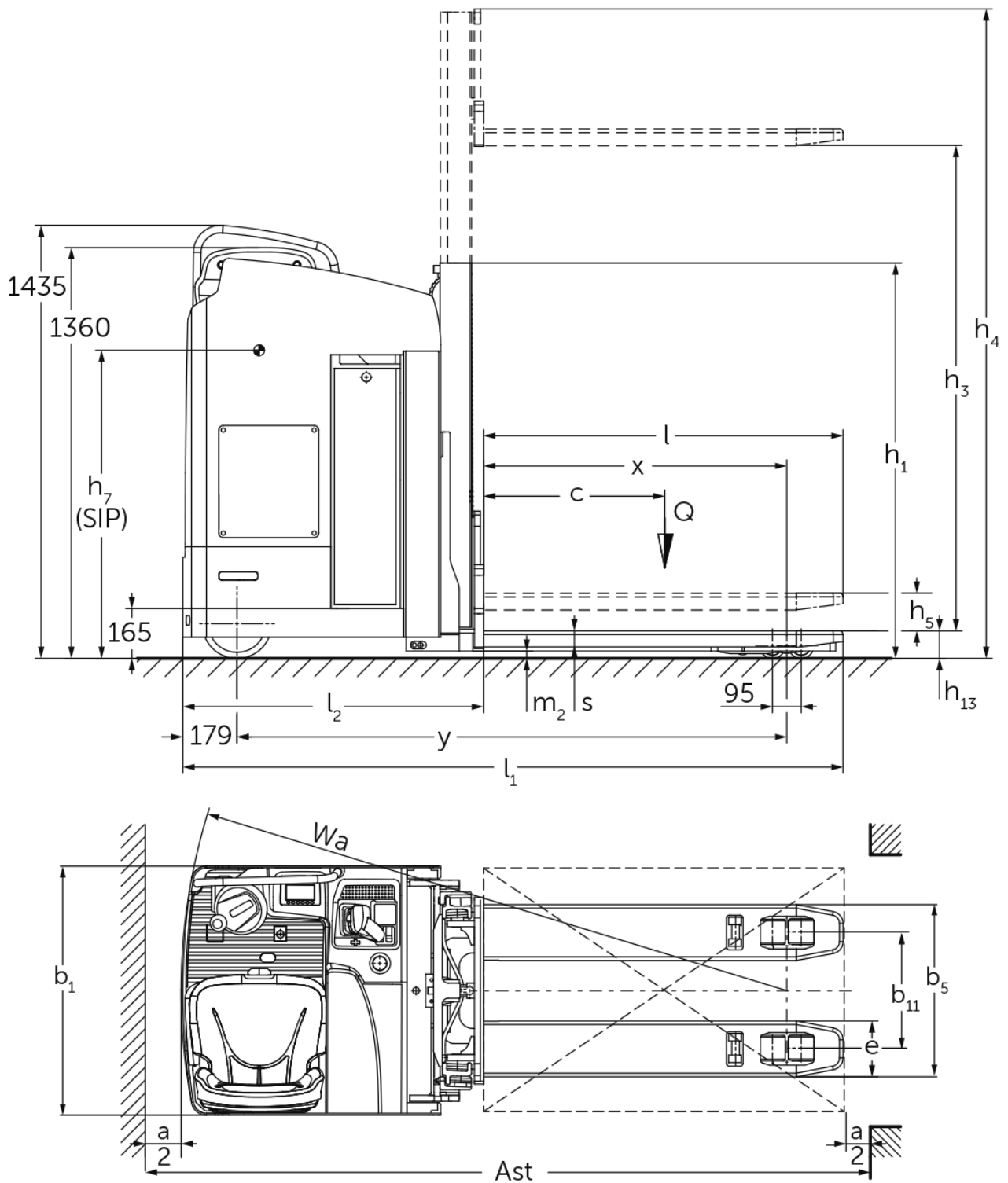


Elektrische stapelaar met platform / zitplaats

ESD 220

Hefhoogte: 1660 mm / Draagvermogen: 2000 kg

ESD 220



ESD 220

ESD 220	Heffing (h3)	Hoogte hefmast ingeschoven (h1)	Vrije heffing (h2)	Hoogte hefmast uitgeschoven (h4)
Tweevoudige Telescopische mast	1660 mm	1310 mm	100 mm	2150 mm

VDI-tabel

Stand: 10/2024

Kenmerken	1.1	Fabrikant (korte naam)		Jungheinrich
	1.2	Typeaanduiding fabrikant		ESD 220
	1.3	Aandrijving		Elektrisch
	1.4	Bediening		Stoel
	1.5	Draagvermogen/last	Q kg	2000
	1.5.1	Nominale laadcapaciteit / belasting op Masthub	Q kg	1000
	1.5.2	Nominale laadcapaciteit / belasting bij Radarmhub	Q kg	2000
	1.6	Lastzwaartepuntafstand	c mm	600
	1.8	Lastafstand	x mm	1004
1.9	Wielbasis	y mm	1820	
Gewichten	2.1.1	Eigen gewicht (incl. accu)	kg	1350
	2.2	Aslast met last voor/achter	kg	1340 / 2010
	2.3	Aslast onbelast voor/achter	kg	982 / 368
Wielen/chassis	3.1	Banden		Polyurethaan (PU)
	3.2	Bandenmaat, voor		Ø 230 x 77
	3.3	Bandenmaat, achter		Ø 85 x 85
	3.4	Extra wielen		Ø 140 x 54
	3.5	Wielen, aantal voor/achter (x=aangedreven)		2 + 1x / 4
	3.6	Spoorbreedte, voor	b10 mm	544
	3.7	Spoorbreedte, achter	b11 mm	380
Afmetingen	4.2	Hoogte hefmast ingeschoven (h1)	h1 mm	1310
	4.3	Vrije heffing (h2)	h2 mm	100
	4.4	Heffing (h3)	h3 mm	1660
	4.5	Hoogte hefmast uitgeschoven (h4)	h4 mm	2150
	4.6	Initiële heffing	h5 mm	110
	4.8	Zithoogte / stahoogte	h7 mm	1020
	4.15	Gedaalde hoogte	h13 mm	90
	4.19	Totale lengte	l1 mm	2185
	4.20	Lengte inclusief vorkrug	l2 mm	995
	4.21.1	Totale breedte	b1 mm	820
	4.22	Vorkafmetingen	s/e/l mm	65 x 185 x 1190
	4.25	Maat over de vorken	b5 mm	570
	4.32	Bodemvrijheid midden wielbasis	m2 mm	25
	4.34.2	Werkbreedte (pallet 800x1200 longitudinaal)	Ast mm	2399
4.35	Draaicirkel	Wa mm	2003	
Prestaties	5.1	Rijsnelheid met/zonder belasting	km/u	9,1 / 9,1
	5.2	Hefsnelheid met/zonder belasting	m/s	0,2 / 0,39
	5.3	Daalsnelheid met/zonder belasting	m/s	0,47 / 0,47
	5.8	Max. hellingsgraad met/zonder belasting	%	8 / 14
	5.10	Rem		regeneratief
E-motor/elektronica	6.1	Tractiemotor, vermogen S2 60 min	kW	2,8
	6.2	Hefmotor, vermogen op S3 (ED) 15%	kW	3
	6.3	Accu volgens DIN 43531/35/36		neen
	6.4	Accuspanning/nominaal vermogen	V / Ah	24 / 465
	6.5	Accugewicht	kg	380
	6.6	Energieverbruik volgens VDI-cyclus	kWh/u	0
	6.6.1	Energieverbruik volgens EN-cyclus	kWh/u	0,61

	6.6.2	CO2-equivalent volgens EN16796	kg/h	0,3
Overig	8.1	Type rijregeling		AC
- Dit typeblad conform VDI-richtlijn 2198 vermeldt alleen de technische waarden van het standaardapparaat. Afwijkende banden, andere hefmasten, extra inrichtingen etc. kunnen resulteren in andere waarden.				

De waarden in de tabel gelden voor hefmast ZT 1660, neergelaten wielarmheffing.

VDI-nr. 1.8: geheven wielarmheffing: x - 78 mm.

VDI-nr. 1.9: geheven wielarmheffing: y - 78 mm.

VDI-nr. 4.35: geheven wielarmheffing: Wa - 78 mm.

Jungheinrich NV
Researchpark Haasrode 1105
Esperantolaan 1
3001 Leuven (Heverlee)
Tel. 016 39 87 11

info@Jungheinrich.be
www.Jungheinrich.be

De Duitse productie-eenheden in
Norderstedt, Moosburg en Landsberg en
het onderdelencentrum in Kaltenkirchen
zijn gecertificeerd. ISO 9001
ISO 14001

Jungheinrich intern transport materieel
voldoet aan de Europese
veiligheidsvoorschriften.



 **JUNGHEINRICH**