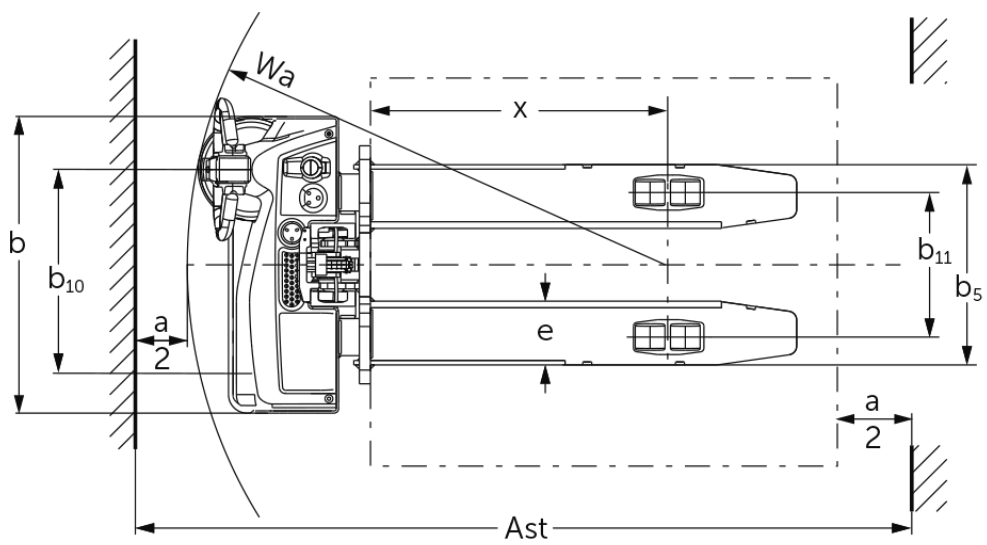




Powered Stacker **EJC M10 E / M10b E**

Celšanas augstums: 1540-1900 mm / Kravnesība: 1000 kg

EJC M10 E / M10b E



VDI tabula

Stāvēt: 10/2024

| | | | | | | |
|-----------------------------|------------------------------------|---|--|-----------------|----------------|------------------|
| Zīme | 1.2 | Izgatavotāja tipa simbols | | EJC M10 E 1540 | EJC M10 E 1900 | EJC M10b E 1540 |
| | 1.3 | Piedziņa | | Elektrības | | |
| | 1.4 | Darbība | | Iet | | |
| | 1.5 | Ietilpība / slodze | Q kg | 1000 | | |
| | 1.6 | Slodzes centrs | c mm | 600 | | |
| | 1.8 | Slodze attālums | x mm | 803 | 783 | |
| | 1.9 | Garenbāze | y mm | 1125 | 1154 | |
| | Svari | 2.1.1 | Nesošais svars (ieskaitot akumulatoru) | kg | 460 | 478 |
| 2.2 | | Ass slodze ar slodzi priekšā / aizmugurē | kg | 622 / 838 | 630 / 848 | 560 / 1042 |
| 2.3 | | Ass slodze bez kravas priekšā / aizmugurē | kg | 350 / 110 | 360 / 118 | 430 / 172 |
| Riteņi / apturēšana | 3.1 | Riepas | | TPU / PU | | Poliuretāns (PU) |
| | 3.2 | Riepas izmērs, priekšā | | Ø210x70 | | |
| | 3.3 | Riepu izmērs aizmugurē | | Ø80x70 | Ø80x98 | |
| | 3.4 | Papildu riteņi | | Ø100x50 | Ø80x48 | |
| | 3.5 | Riteņi, skaits priekšā / aizmugurē (x = piedziņa) | | 1x+1/4 | 1x+1/2 | |
| | 3.6 | Mērītājs priekšā | b10 mm | 550 | | |
| | 3.7 | Aizmugurējais gabarīts | b11 mm | 390 | 1002 | |
| Pamata izmēri | 4.2 | Augstuma masts ievilkts (h1) | h1 mm | 1935 | 2295 | 1935 |
| | 4.3 | Brīvs pacelājs (h2) | h2 mm | 100 | | |
| | 4.4 | Stroke (h3) | h3 mm | 1540 | 1900 | 1540 |
| | 4.5 | Pacelta masta augstums (h4) | h4 mm | 1975 | 2335 | 2125 |
| | 4.9 | Jūgstieņa roktura augstums braukšanas stāvoklī min./maks. | h14 mm | 800 / 1240 | | |
| | 4.15 | Augstums nolaists | h13 mm | 85 | | |
| | 4.19 | Kopējais garums | l1 mm | 1615 | 1664 | |
| | 4.20 | Garums ieskaitot dakšas aizmuguri | l2 mm | 465 | 514 | |
| | 4.21.1 | Kopējais platums | b1 mm | 800 | | |
| | 4.22 | Fork izmēri | s/e/l mm | 55 x 172 x 1150 | | 40 x 100 x 1150 |
| | 4.25 | Dakšas klīrenss | b5 mm | 540 | 545 | |
| | 4.26 | Platums starp radari / iekraušanas zonām | b4 mm | - | 882 | |
| | 4.32 | Centrālās garenbāzes klīrenss | m2 mm | 30 | 35 | |
| | 4.34.1 | Darba platums (paletes 1000 x 1200 šķērsām) | Ast mm | 2127 | 2163 | |
| | 4.34.2 | Darba platums (paletes 800x1200 gareniska) | Ast mm | 2059 | 2100 | |
| 4.35 | Pagrieziena rādiuss | Wa mm | 1295 | 1325 | | |
| Veiktspējas dati | 5.1 | Braukšanas ātrums ar / bez kravas | km/h | 5 / 5 | | |
| | 5.2 | Celšanas ātrums ar / bez kravas | m/s | 0,12 / 0,22 | | |
| | 5.3 | Ātruma samazināšana ar / bez kravas | m/s | 0,15 / 0,13 | | |
| | 5.8 | Maksimāla kāpšanas spēja ar / bez kravas | % | 6 / 16 | | |
| | 5.10 | Darba bremzes | | Elektrības | | |
| Elektromotoru / Elektronika | 6.1 | Vilces motors, jauda S2 60 min | kW | 1 | | |
| | 6.2 | Celšanas motors, jauda S3 | kW | 2,2 | | |
| | 6.3 | Akumulators saskaņā ar DIN 43531/35/36 | | no | | |
| | 6.4 | Akumulatora spriegums / nominālā jauda | V / Ah | 24 / 50 | | |
| | 6.5 | Akumulatora svars | kg | 15 | | |
| | 6.6 | Enerģijas patēriņš pēc VDI cikla | kWh/h | 0,54 | | |
| | 6.6.1 | Enerģijas patēriņš atbilstoši EN ciklam | kWh/h | 0,47 | | |
| 6.6.2 | CO2 ekvivalents saskaņā ar EN16796 | kg/h | 0,3 | | | |

| | | | | |
|--|------|-------------------------------|--------|-----------------------|
| Cits | 8.1 | Braukšanas vadības tips | | BLDC: Bezsku līdztāva |
| | 10.7 | Schalldruckpegel nach EN12053 | dB (A) | 63 |
| <p>- Šajā tehnisko datu lapā saskaņā ar VDI direktīvu 2198 ir norādītas tikai standarta ierīces tehniskās vērtības. Ja attiecīgajai ierīcei ir uzmontēti citi riteņi, citi pacelšanas masti, papildierīces utt., spēkā var būt citas vērtības.</p> | | | | |

EJC M10b:

- VDI Nr. 3.7: Atkarībā no iestatītās šķērsbāzes: b11 = 1002 mm/1132 mm/1332 mm (atbilstoši šķērsbāzei).
- VDI Nr. 4.21.1: Atkarībā no iestatītās šķērsbāzes: b1 = 1042 mm/1212 mm/1412 mm (atbilstoši šķērsbāzei).
- VDI Nr. 4.25: Režģis dakšas kariatē: b5 = 316 mm/484 mm/545 mm/621 mm/663 mm/706 mm.
- VDI Nr. 4.26: Atkarībā no iestatītās šķērsbāzes: b4 = 882 mm/1052 mm/1252 mm (atbilstoši šķērsbāzei).

SIA Jungheinrich Lift Truck

Rītausmas iela 23

Rīga, LV-1058

Latvija

Telefons +371 67 813 913

Fakss +371 67 813 911

info@jungheinrich.lv
www.jungheinrich.lv

Sertificētas ir Vācijas ražotnes
Norderstedte, Mosburga un Landsberga,
ka arī mūsu rezerves daļu centrs
Kaltenkirhenē. ISO 9001
ISO 14001

Jungheinrich iekrāvēji atbilst Eiropas
Savienības drošības prasībām.



JUNGHEINRICH