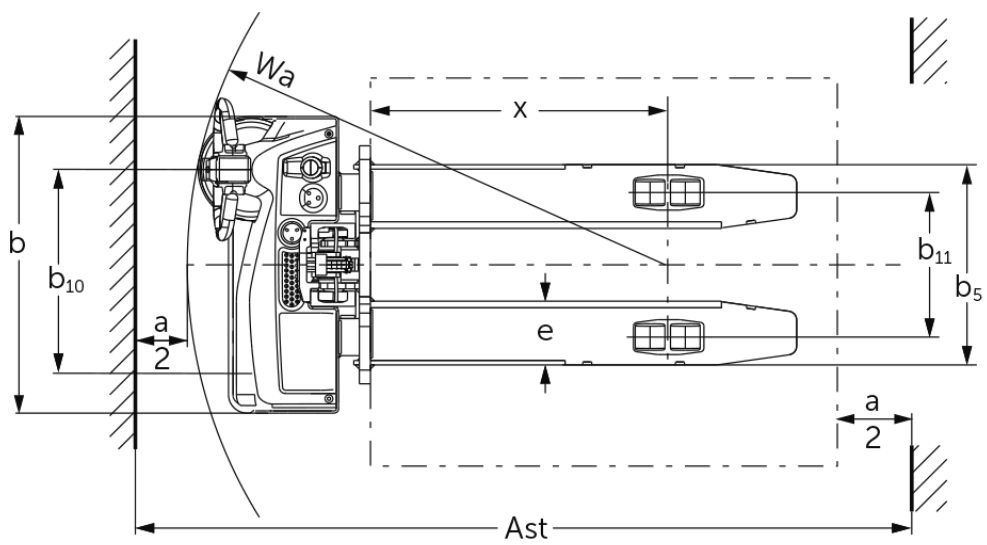
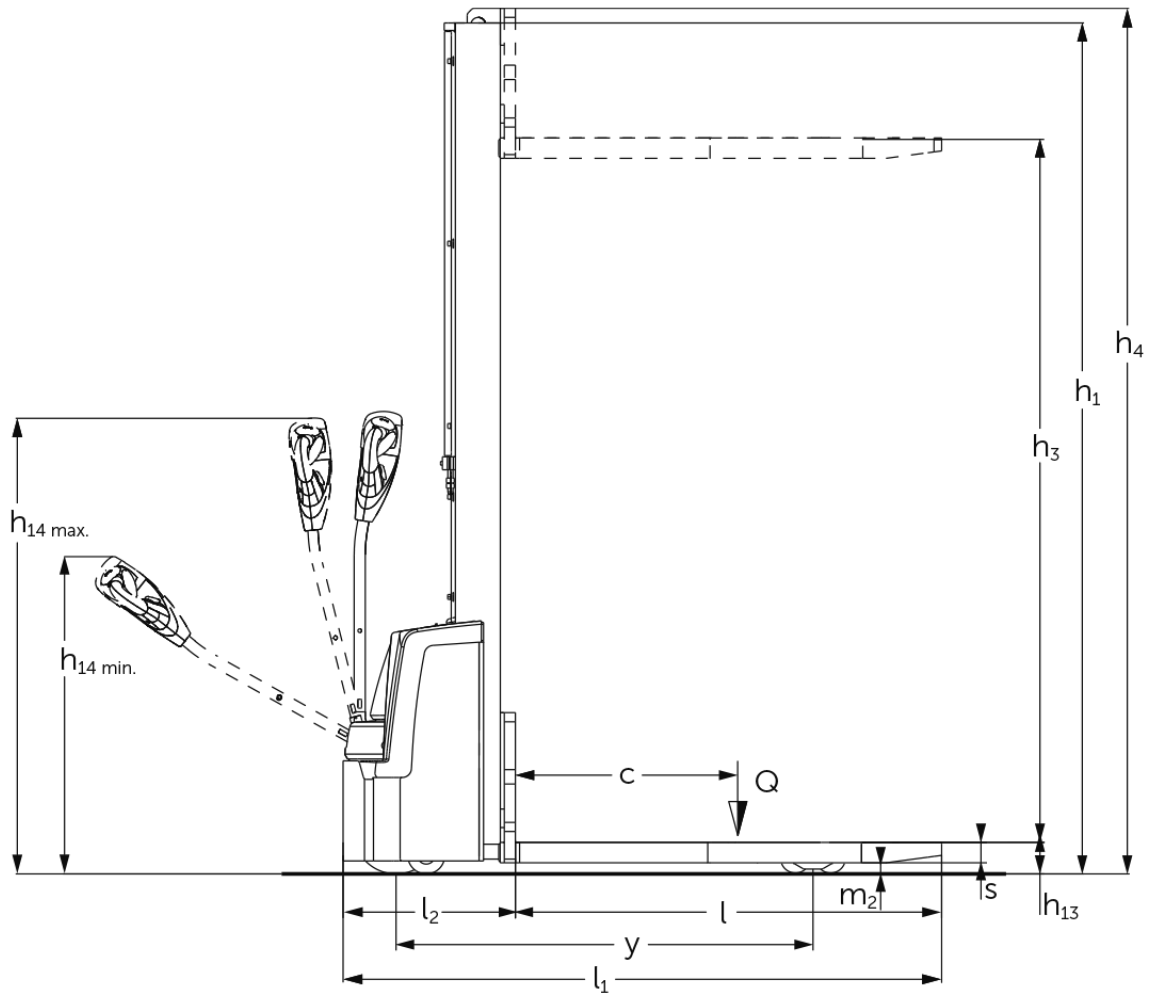




Rietuvo **EJC M10 E / M10b E**

Kėlimo aukštis: 1540-1900 mm / Keliamoji galia: 1000 kg

EJC M10 E / M10b E



VDI lentelė

Stendas: 10/2024

				EJC M10 E 1 540	EJC M10 E 1 900	EJC M10b E 1 540
ženklas	1.2	Gamintojo tipo simbolis				
	1.3	Vairuoti		Elektros		
	1.4	Operacija		Eiti		
	1.5	Talpa / apkrovos	Q kg	1000		
	1.6	Svorio centras	c mm	600		
	1.8	Apkrova atstumas	x mm	803		783
	1.9	Bazė	y mm	1125		1154
	Svoriai	2.1.1	Nepilnas svoris (įskaitant akumuliatorių)	kg	460	478
2.2		Ašies apkrova su priekine / galine apkrova	kg	622 / 838	630 / 848	560 / 1042
2.3		Ašies apkrova be krovinio priekyje / gale	kg	350 / 110	360 / 118	430 / 172
Ratai / pakaba	3.1	Padangos		TPU / PU		Poliuretanas (PU)
	3.2	Padangos dydis, priekis		Ø210x70		
	3.3	Padangos dydis, galinė		Ø80x70		Ø80x98
	3.4	Papildomos ratai		Ø100x50		Ø80x48
	3.5	Ratai, skaičius priekyje / gale (x = varomas)		1x+1/4		1x+1/2
	3.6	Matuoklis, priekyje	b10 mm	550		
	3.7	Galinis gabaritas	b11 mm	390		1002
Pagrindiniai matmenys	4.2	Aukščio stiebas atitrauktas (h1)	h1 mm	1935	2295	1935
	4.3	Laisvas keltuvas (h2)	h2 mm	100		
	4.4	Insultas (h3)	h3 mm	1540	1900	1540
	4.5	Ištiestas stiebo aukštis (h4)	h4 mm	1975	2335	2125
	4.9	Sukabintuvo rankenos aukštis važiavimo padėtyje min./ max.	h14 mm	800 / 1240		
	4.15	Aukštis nuleistas	h13 mm	85		
	4.19	Bendrasis ilgis	l1 mm	1615		1664
	4.20	Ilgis, įskaitant šakę atgal	l2 mm	465		514
	4.21.1	Bendras plotis	b1 mm	800		
	4.22	Šakių matmenys	s/ e/l mm	55 x 172 x 1150		40 x 100 x 1150
	4.25	Šakės klirensas	b5 mm	540		545
	4.26	Plotis tarp radaro / pakrovimo vietų	b4 mm	-		
	4.32	Centrinės tarpinės prošvaisos atstumas	m2 mm	30		35
	4.34.1	Darbinis plotis (1000 x 1200 padėklų skersai)	Ast mm	2127		2163
	4.34.2	Darbinis plotis (800x1200 išilginis padėklas)	Ast mm	2059		2100
4.35	Apsisukimo spindulys	Wa mm	1295		1325	
Našumo duomenys	5.1	Važiavimo greitis su / be krovinio	km/h	5 / 5		
	5.2	Kėlimo greitis su / be krovinio	m/s	0,12 / 0,22		
	5.3	Mažėja greitis su kroviniu arba be jo	m/s	0,15 / 0,13		
	5.8	Maksimalus sugebėjimas lipti su kroviniu / be jo	%	6 / 16		
	5.10	Darbinis stabdys		Elektrinis		
Elektros variklis / elektronika	6.1	Traukos variklis, S2 galia 60 min	kW	1		
	6.2	Kėlimo variklis, galia S3	kW	2,2		
	6.3	Baterija pagal DIN 43531/35/36		no		
	6.4	Akumuliatoriaus įtampa / vardinė talpa	V / Ah	24 / 50		
	6.5	Baterijos svoris	kg	15		
	6.6	Energijos sąnaudos pagal VDI ciklą	kWh/h	0,54		
	6.6.1	Energijos sąnaudos pagal EN ciklą	kWh/h	0,47		
6.6.2	CO2 ekvivalentas pagal EN16796	kg/h	0,3			

Kitas	8.1	Vairavimo valdymo tipas		BLDC: nuolatinė srovė be šepetėlių
	10.7	Schalldruckpegel nach EN12053	dB (A)	63
<p>- Šis techninis pasas pagal VDI direktyvą 2198 išvardija tik technines standartinio prietaiso vertes. Naudojant kitokias padangas, kitus kėlimo mechanizmus, papildomą įrangą, galima gauti kitas vertes.</p>				

EJC M10b:

- VDI Nr. 3.7: priklausomai nuo nustatyto vėžės pločio: b11 = 1 002 mm / 1 132 mm / 1 332 mm (klasifikuoja pagal vėžės plotį).
- VDI Nr. 4.21.1: priklausomai nuo nustatyto vėžės pločio: b1 = 1 042 mm / 1 212 mm / 1 412 mm (klasifikuoja pagal vėžės plotį).
- VDI Nr. 4.25: grotelės šakių karetyje: b5 = 316 mm / 484 mm / 545 mm / 621 mm / 663 mm / 706 mm.
- VDI Nr. 4.26: priklausomai nuo nustatyto vėžės pločio: b4 = 882 mm / 1 052 mm / 1 252 mm (klasifikuoja pagal vėžės plotį).

Jungheinrich Lift Truck UAB

Liepkalnio g. 85A
LT-02120 Vilnius
Lietuva
Telefonas +370 5 2322242
Faksas +370 5 2647600

info@jungheinrich.lt
www.jungheinrich.lt

Vokietijos gamyklos Norderstedt,
Moosburg ir Landsberg yra sertifikuotos, ISO 9001
taip pat mūsų originaliųjų dalių centras ISO 14001
Kaltenkirchene.

„Jungheinrich“ krautuvai atitinka Europos
saugos reikalavimus.



JUNGHEINRICH