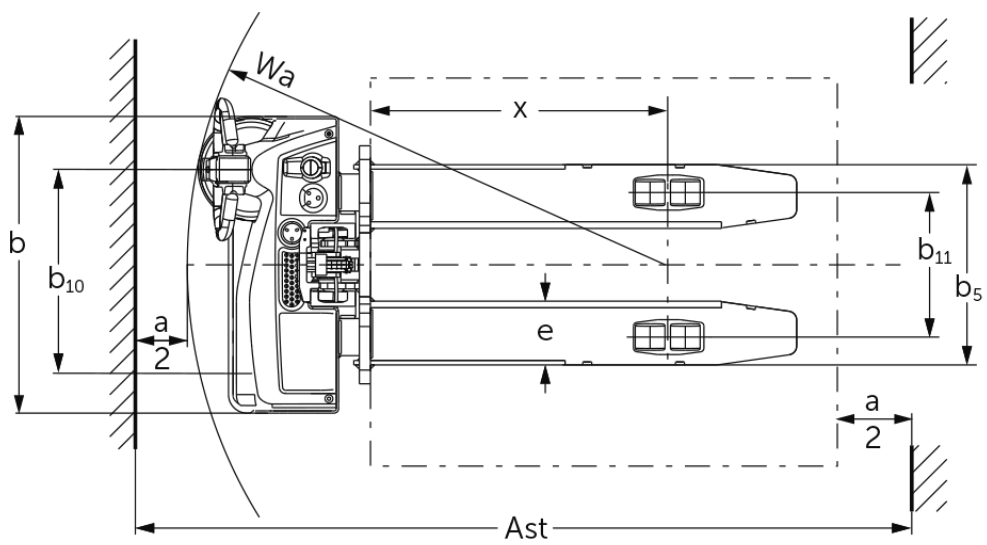




## **Stacker elétrico** **EJC M10 E / M10b E**

Elevação: 1540-1900 mm / Capacidade de carga: 1000 kg

# EJC M10 E / M10b E



# Tabela VDI

Versão: 10/2024

|                                   |                 |   |              | EJC M10 E 1540  | EJC M10 E 1900 | EJC M10b E 1540  |
|-----------------------------------|-----------------|---|--------------|-----------------|----------------|------------------|
| Características                   | 1.2             | Designação do modelo pelo fabricante                          |              |                 |                |                  |
|                                   | 1.3             | Tração  |              | Elétrico        |                |                  |
|                                   | 1.4             | Modo de operação  |              | Pedestre        |                |                  |
|                                   | 1.5             | Capacidade de carga/carga                                     | Q kg         | 1000            |                |                  |
|                                   | 1.6             | Distância do centro de gravidade da carga                     | c mm         | 600             |                |                  |
|                                   | 1.8             | Distância entre o eixo da roda e a face do garfo              | x mm         | 803             |                | 783              |
|                                   | 1.9             | Distância entre eixos   | y mm         | 1125            |                | 1154             |
| Pesos                             | 2.1.1           | Peso do equipamento (incluindo bateria)                       | kg           | 460             | 478            | 602              |
|                                   | 2.2             | Peso por eixo com carga à frente/atrás                        | kg           | 622 / 838       | 630 / 848      | 560 / 1042       |
|                                   | 2.3             | Peso por eixo sem carga à frente/atrás                        | kg           | 350 / 110       | 360 / 118      | 430 / 172        |
| Rodas/chassis                     | 3.1             | Pneus   |              | TPU/PU          |                | Poliuretano (PU) |
|                                   | 3.2             | Dimensão do pneu, dianteiro                                   |              | Ø210x70         |                |                  |
|                                   | 3.3             | Dimensão do pneu, traseiro                                    |              | Ø80x70          |                | Ø80x98           |
|                                   | 3.4             | Rodas adicionais  |              | Ø100x50         |                | Ø80x48           |
|                                   | 3.5             | Rodas, número à frente/atrás (x = não motrizes)               |              | 1x+1/4          |                | 1x+1/2           |
|                                   | 3.6             | Distância entre centro do rasto dos pneus, à frente           | b10 mm       | 550             |                |                  |
|                                   | 3.7             | Distância entre centro do rasto dos pneus, atrás              | b11 mm       | 390             |                | 1002             |
| Dimensões básicas                 | 4.2             | Altura com mastro de elevação recolhido (h1)                  | h1 mm        | 1935            | 2295           | 1935             |
|                                   | 4.3             | Elevação livre (h2)   | h2 mm        | 100             |                |                  |
|                                   | 4.4             | Elevação (h3)   | h3 mm        | 1540            | 1900           | 1540             |
|                                   | 4.5             | Altura com mastro de elevação estendido (h4)                  | h4 mm        | 1975            | 2335           | 2125             |
|                                   | 4.9             | Altura do manípulo do timão em posição de marcha mín./ máx.   | h14 mm       | 800 / 1240      |                |                  |
|                                   | 4.15            | Altura dos garfos, em baixo                                   | h13 mm       | 85              |                |                  |
|                                   | 4.19            | Comprimento total   | l1 mm        | 1615            |                | 1664             |
|                                   | 4.20            | Comprimento, incluindo parte posterior do garfo               | l2 mm        | 465             |                | 514              |
|                                   | 4.21.1          | Largura total   | b1 mm        | 800             |                |                  |
|                                   | 4.22            | Dimensões do garfo  | s/e/<br>l mm | 55 x 172 x 1150 |                | 40 x 100 x 1150  |
|                                   | 4.25            | Distância fora-a-fora do garfo                                | b5 mm        | 540             |                | 545              |
|                                   | 4.26            | Largura entre os braços das rodas/superfícies de carregamento | b4 mm        | -               |                | 882              |
|                                   | 4.32            | Altura acima do solo no centro da distância entre eixos       | m2 mm        | 30              |                | 35               |
|                                   | 4.34.1          | Largura de trabalho (paleta 1000 x 1200 transversalmente)     | Ast mm       | 2127            |                | 2163             |
|                                   | 4.34.2          | Largura de trabalho (paleta 800x1200 longitudinal)            | Ast mm       | 2059            |                | 2100             |
| 4.35                              | Raio de viragem | Wa mm   | 1295         |                 | 1325           |                  |
| Performance                       | 5.1             | Velocidade de marcha com/sem carga                            | km/h         | 5 / 5           |                |                  |
|                                   | 5.2             | Velocidade de elevação com/sem carga                          | m/s          | 0,12 / 0,22     |                |                  |
|                                   | 5.3             | Velocidade de descida com/sem carga                           | m/s          | 0,15 / 0,13     |                |                  |
|                                   | 5.8             | Capacidade máx. de passagem em rampa com/sem carga            | %            | 6 / 16          |                |                  |
|                                   | 5.10            | Travão de serviço   |              | elétrico        |                |                  |
| Motor elétrico/sistema eletrónico | 6.1             | Motor de tração, potência S2 60 min                           | kW           | 1               |                |                  |
|                                   | 6.2             | Motor de elevação, potência a S3                              | kW           | 2,2             |                |                  |
|                                   | 6.3             | Bateria segundo DIN 43531/35/36                               |              | no              |                |                  |
|                                   | 6.4             | Voltagem da bateria/ capacidade nominal                       | V / Ah       | 24 / 50         |                |                  |
|                                   | 6.5             | Peso da bateria   | kg           | 15              |                |                  |
|                                   | 6.6             | Consumo energético de acordo c/ ciclo VDI                     | kWh/h        | 0,54            |                |                  |
|                                   | 6.6.1           | Consumo de energia de acordo com ciclo EN                     | kWh/h        | 0,47            |                |                  |

|   |       |  |        |                                     |
|---|-------|--|--------|-------------------------------------|
|   | 6.6.2 | Equivalente de CO2 de acordo com EN16796 | kg/h   | 0,3                                 |
| Outros  | 8.1   | Tipo de controle de direção              |        | BLDC: Corrente contínua sem escovas |
|   | 10.7  | Schalldruckpegel nach EN12053            | dB (A) | 63                                  |
| - Esta ficha técnica está em conformidade com as regras VDI 2198 e somente menciona valores técnicos para equipamento standard. Pneus fora do standard, mastros diferentes, equipamentos adicionais etc. podem produzir outros valores. |       |  |        |                                     |

Para EJC M10b:

- N.º VDI 3.7: consoante a largura do eixo definida: b11 = 1002 mm/1132 mm/1332 mm (determinada segundo a distância entre rodas).
- N.º VDI 4.21.1: consoante a largura do eixo definida: b1 = 1042 mm/1212 mm/1412 mm (determinada segundo a distância entre rodas).
- N.º VDI 4.25: grelha no porta-garfos: b5 = 316 mm/484 mm/545 mm/621 mm/663 mm/706 mm.
- N.º VDI 4.26: consoante a largura do eixo definida: b4 = 882 mm/1052 mm/1252 mm (determinada segundo a distância entre rodas).

**Jungheinrich Portugal**

**Equipamentos de Transporte, Lda.**

Delegação Sul - Tel. Geral 219 156 060

Delegação Norte - Tel. Geral 252 249 010

Serviço Aluguer

Nacional 21 915 6070

Serviço Pós-Venda

Nacional 21 915 6060

linha.directa@jungheinrich.pt  
www.jungheinrich.pt

As fábricas de produção alemãs em Norderstedt, Moosburg e Landsberg são certificadas, bem como o nosso Centro de Peças em Kaltenkirchen.

ISO 9001  
ISO 14001

Os equipamentos da Jungheinrich para movimentação da carga estão em conformidade com os requisitos de segurança europeus.



**JUNGHEINRICH**