



Selecionadora de pedidos horizontal **ECE 225 / 227 (AU)**

Altura de elevação: 125 mm / Capacidade de carga: 2500-2700 kg

ECE 225 / 227 (AU)



ECE 220/225 (2015)

ECE 225 / 227 (AU)

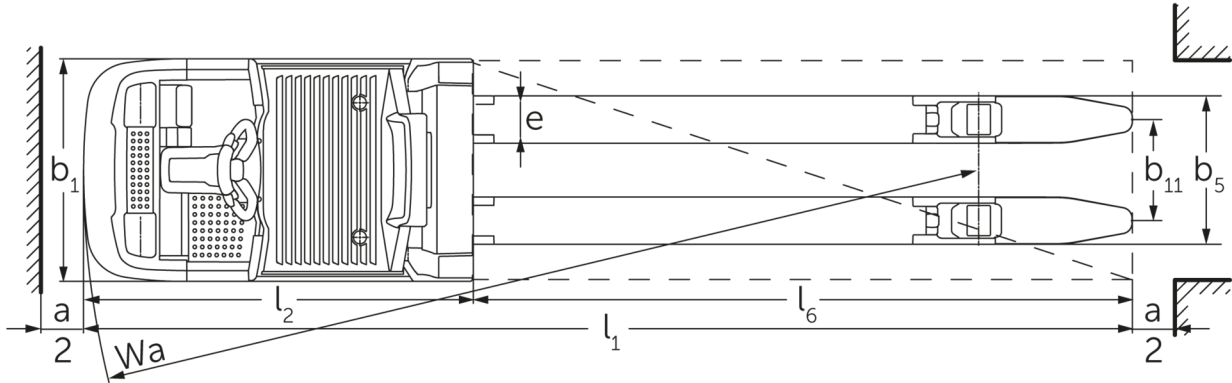
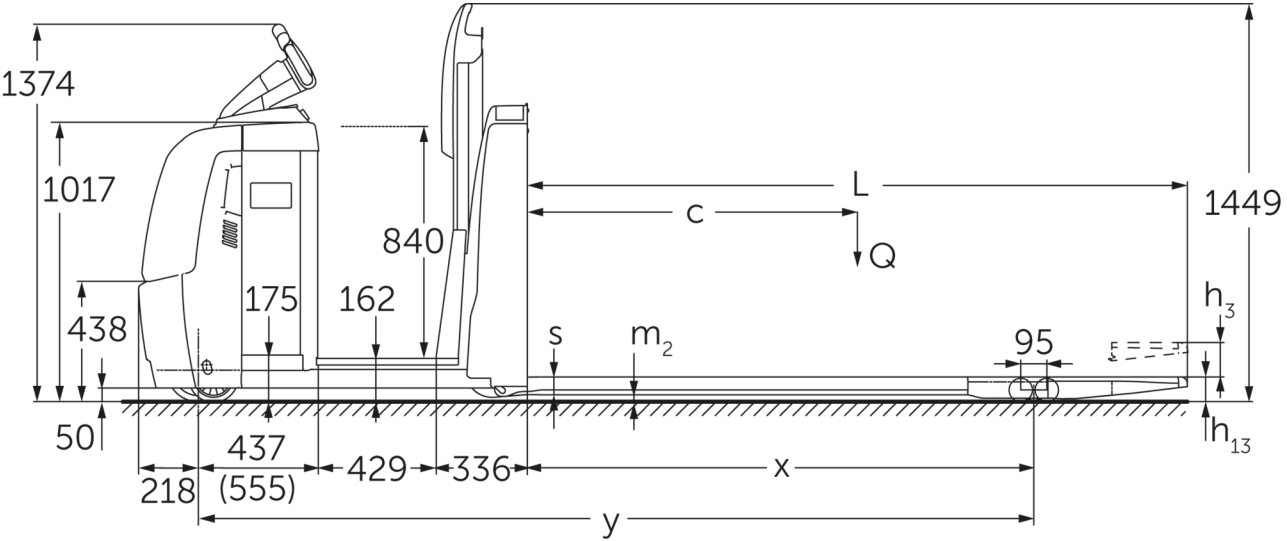


Tabela VDI

Posição: 10/2024

				ECE 225	ECE 225 HP	ECE 227
Características	1.2	Designação do modelo pelo fabricante				
	1.3	Tração		Elétrico		
	1.4	Modo de operação		Seccionadora de Pedido		
	1.5	Capacidade de carga/carga	Q kg	2500		2700
	1.6	Distância do centro de gravidade da carga	c mm	1200		
	1.8	Distância entre o eixo da roda e a face do garfo	x mm	1518		
	1.9	Distância entre eixos	y mm	2570	2720	2570
Pesos	2.1.1	Peso do equipamento (incluindo bateria)	kg	975	1110	975
	2.2	Peso por eixo com carga à frente/atrás	kg	1130 / 2345	1135 / 2475	1130 / 2345
	2.3	Peso por eixo sem carga à frente/atrás	kg	763 / 212	847 / 263	763 / 212
Rodas/chassis	3.1	Pneus		Poliuretano (PU)		
	3.2	Dimensão do pneu, dianteiro		Ø 230 x 78		
	3.3	Dimensão do pneu, traseiro		Ø 85 x 85		
	3.4	Rodas adicionais		Ø 180 x 65		
	3.5	Rodas, quantidade dianteira/traseira (x=tracionadas)		1+1x/4		
	3.6	Distância entre centro do rasto dos pneus, à frente	b10 mm	481		
	3.7	Distância entre centro do rasto dos pneus, atrás	b11 mm	338		
	3.7.1	2. Distância entre centro do rasto dos pneus, atrás	mm	368		
3.7.2	3. Distância entre centro do rasto dos pneus, atrás	mm	498			
Dimensões básicas	4.4	Elevação (h3)	h3 mm	125		
	4.9	Altura do manípulo do timão em posição de marcha mín./máx.	h14 mm	1374 / 1418		
	4.14	Altura da plataforma ao solo, elevada	h12 mm	-	1002	-
	4.15	Altura dos garfos, em baixo	h13 mm	90		
	4.19	Comprimento total	l1 mm	3670	3820	3670
	4.20	Comprimento, incluindo parte posterior do garfo	l2 mm	1270	1420	1270
	4.21.1	Largura total	b1 mm	810		
	4.22	Dimensões do garfo	s/ e/l mm	60 x 172 x 2400		
	4.25	Distância externa dos garfos	b5 mm	510		
	4.32	Altura acima do solo no centro da distância entre eixos	m2 mm	25		
	4.34.2	Largura de trabalho (paleta 800x1200 longitudinal)	Ast mm	3870	4020	3870
4.35	Raio de viragem	Wa mm	2788	2938	2788	
Performance	5.1	Velocidade de deslocamento com/sem carga (Efficiency drivePLUS)	km/h	9,2 / 12,5 9,2 / 14		
	5.2	Velocidade de elevação com/sem carga	m/s	0,07 / 0,1		
	5.3	Velocidade de descida com/sem carga	m/s	0,07 / 0,06		
	5.8	Capacidade máx. subida da rampa com/sem carga (Efficiency drivePLUS)	%	6 / 15 6 / 15		
	5.10	Travão de serviço		regenerativo		
Motor elétrico/sistema eletrónico	6.1	Motor de tração, potência no regime S2 60 min (Efficiency drivePLUS)	kW	2,8 3,2		
	6.2	Motor de elevação, potência no regime S3	kW	1,5		
	6.4	Voltagem da bateria/ capacidade nominal	V / Ah	24 / 465		
	6.5	Peso da bateria	kg	370		
	6.6.1	Consumo de energia conforme ciclo EN (Efficiency PLUS)	kWh/h	0,41 0,47		
	6.6.2	Equivalente CO2- Conforme a norma EN 16796 (Efficiency PLUS)	kg/h	0,2 0,3		
	6.7	Desempenho da movimentação (Efficiency PLUS)	t/h	170 180		
	6.8.1	Consumo de energia com máximo desempenho da movimentação (Efficiency PLUS)	kWh/h	1,38 1,41	1,39 1,47	1,38 1,41
Outros	8.1	Tipo de controle de direção		AC		

10.5	Versão da direção		elétrico
10.7	Schalldruckpegel nach EN12053	dB (A)	62

- Esta ficha técnica, conforme diretriz VDI 2198, menciona apenas os valores técnicos do veículo padrão. Pneus diferentes, outros tipos de mastro, acessórios adicionais etc. podem fornecer outros valores.

Efficiency: Valores do pacote padrão | PLUS: Valores do pacote de desempenho

Os valores na tabela aplicam-se a compartimento da bateria L; pacote de performance drivePLUS; comprimento do garfo 2400 mm; seção da carga elevada.

- VDI-Nr. 1.8: Com seção da carga abaixada: x + 82 mm.

- VDI-Nr. 1.9: Com compartimento da bateria XL ou XL (ERE): y + 118 mm; com plataforma do operador estendida: y + 50 mm; com seção da carga abaixada: x + 82 mm.

- VDI-Nr. 4.19: Com compartimento da bateria XL ou XL (ERE): l1 + 118 mm; com plataforma do operador estendida: l1 + 50 mm.

- VDI-Nr. 4.20: Com compartimento da bateria XL ou XL (ERE): l2 + 118 mm; com plataforma do operador estendida: l2 + 50 mm.

- VDI-Nr. 4.34.2: Com compartimento da bateria XL ou XL (ERE): Largura do corredor de trabalho + 118 mm; com plataforma do operador estendida: Largura do corredor de trabalho + 50 mm; diagonal conforme VDI: Largura do corredor de trabalho + 94 mm.

- VDI-Nr. 4.35: Com compartimento da bateria XL ou XL (ERE): Wa + 118 mm; com plataforma do operador estendida: Wa + 50 mm; com seção da carga abaixada: Wa + 82 mm.

- VDI-Nr. 6.2: Com S3 10%.

- VDI-Nr. 6.4: Com compartimento da bateria XL: 24 V / 620 Ah.

- VDI-Nr. 6.5: Com compartimento da bateria XL: 460 kg.

- VDI-Nr. 6.6.1 para ECE 225 e ECE 225 HP: 0,45 kWh/h.

Jungheinrich Lift Truck Ltda.

Equipamentos de Transporte, Lda.

Rod. Vice Prefeito Hermenegildo Tonolli, 2535

Galpão 2

CEP 13295-000

Itupeva – SP

Tel. +55 11 3511-6295

contato@jungheinrich.com.br
www.jungheinrich.com.br

As unidades de produção alemãs em Norderstedt, Moosburg e Landsberg são certificadas, assim como nosso Centro de Peças Originais em Kaltenkirchen.

ISO 9001
ISO 14001

Os equipamentos da Jungheinrich para movimentação da carga estão em conformidade com os requisitos de segurança europeus.



 **JUNGHEINRICH**

The Jungheinrich logo, featuring a red upward-pointing arrow above the word 'JUNGHEINRICH' in a bold, black, sans-serif font.