



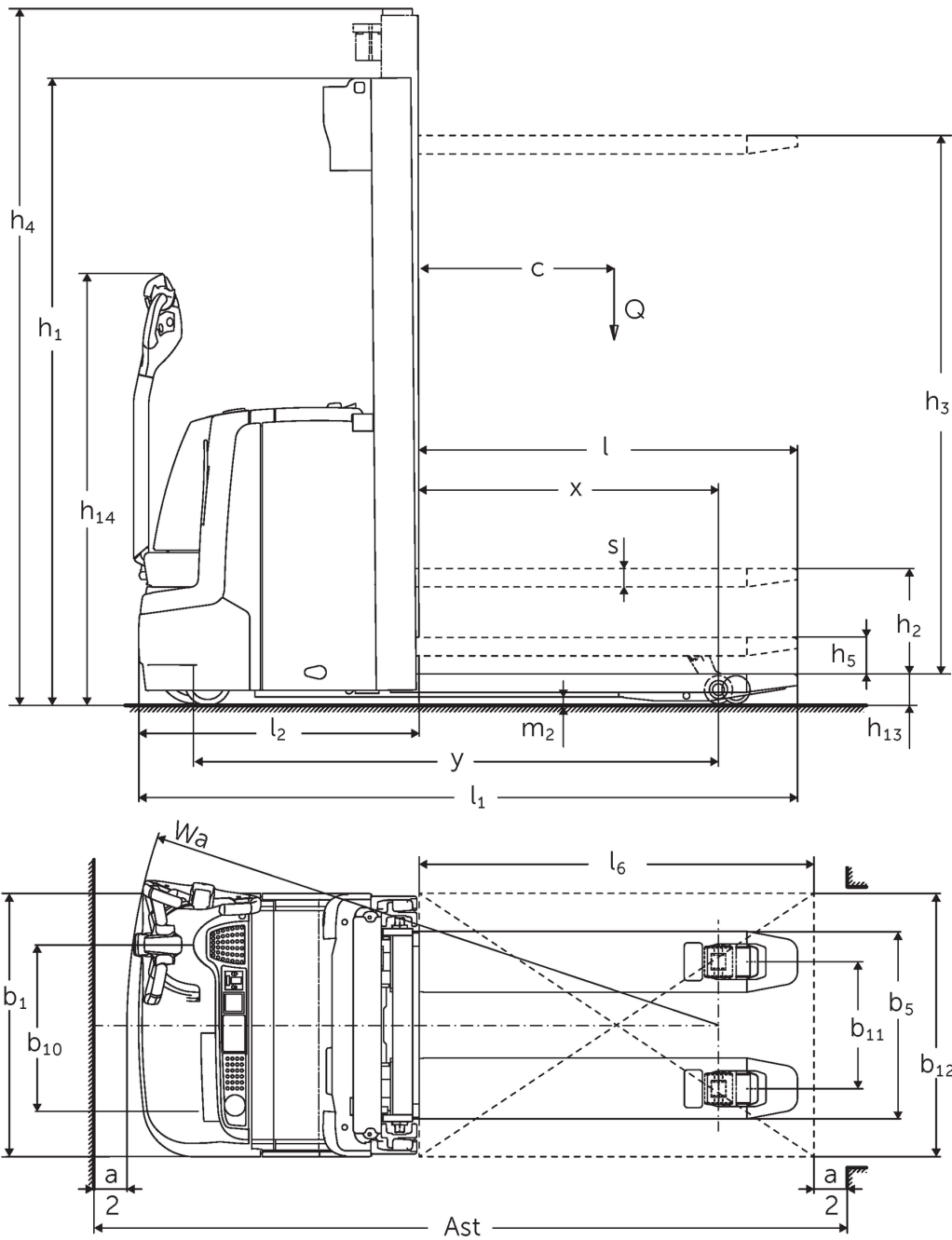
Elektrisk ledstaplare med stödbenslyft

EJC 112z

Lyfthöjd: 2500-4700 mm / Lastkapacitet: 1200 kg

 **JUNGHEINRICH**

EJC 112z



EJC 112z

EJC 112z	Stroke (h3)	Höjdmast retracted (h1)	Fri hiss (h2)	Höjdmast förlängd (h4)
Dubbel mast ZT	2500 mm	1750 mm	100 mm	2975 mm
	2700 mm	1850 mm	100 mm	3175 mm
	2900 mm	1950 mm	100 mm	3375 mm
	3200 mm	2100 mm	100 mm	3675 mm
	3600 mm	2300 mm	100 mm	4075 mm
	4100 mm	2550 mm	100 mm	4575 mm
	4300 mm	2650 mm	100 mm	4775 mm
Dubbel mast ZZ	2500 mm	1700 mm	1225 mm	2975 mm
	2900 mm	1900 mm	1425 mm	3375 mm
	3200 mm	2050 mm	1575 mm	3675 mm
	3600 mm	2250 mm	1775 mm	4075 mm
	4100 mm	2500 mm	2025 mm	4575 mm
	4300 mm	2600 mm	2125 mm	4775 mm
Triple mast DZ	4090 mm	1845 mm	1338 mm	4597 mm
	4300 mm	1915 mm	1408 mm	4807 mm
	4700 mm	2050 mm	1543 mm	5207 mm

Specifikation	1.1	Tillverkare (kort namn)			Jungheinrich
	1.2	Tillverkarens typbeteckning			EJC 112z
	1.3	Drivning			Elektrisk
	1.4	Manövrering			Bredvidgående
	1.5	Kapacitet / belastning	Q	kg	1200
	1.5.1	Nominell lastkapacitet / last vid mastlyft	Q	kg	1200
	1.5.2	Nominell lastkapacitet / last vid stödbenslyft	Q	kg	2000
	1.6	Tyngdpunktsavstånd	c	mm	600
	1.8	Lastavstånd	x	mm	910
1.9	Hjulbas	y	mm	1502	
Vikter	2.1.1	Egenvikt (inkl. batteri)		kg	980
	2.2	Axelbelastning med last fram/bak		kg	965 / 1215
	2.3	Axelbelastning utan last fram/bak		kg	707 / 273
Hjul/chassi	3.1	Däck			Polyuretan (PU)
	3.2	Däckstorlek, fram			Ø 230 x 70
	3.3	Däckstorlek, bak			Ø 85 x 95 /75
	3.4	Extrahjul			Ø 140 x 54
	3.5	Hjul, nummer fram / bak (x = driven)			1x + 1/2
	3.6	Spårvidd, fram	b10	mm	507
	3.7	Spårvidd, bak	b11	mm	415
Grundmått	4.2	Höjdmast retracted (h1)	h1	mm	1950
	4.3	Fri hiss (h2)	h2	mm	100
	4.4	Stroke (h3)	h3	mm	2880
	4.5	Höjdmast förlängd (h4)	h4	mm	3375
	4.6	Initiallyft	h5	mm	122
	4.9	Styrarmens höjd i köräge min./max.	h14	mm	850 / 1305
	4.15	Höjd i sänkt läge	h13	mm	90
	4.19	Total längd	l1	mm	1933
	4.20	Längd inklusive gaffelrygg	l2	mm	783
	4.21.1	Total bredd	b1	mm	800
	4.22	Gaffeldimensioner	s/e/l	mm	56 x 185 x 1150
	4.25	Mått över gafflarna	b5	mm	570
	4.32	Markfrigång mitten av hjulbasen	m2	mm	20
	4.34.1	Arbetsbredd (pall 1000 x 1200 tvärs)	Ast	mm	2168
	4.34.2	Arbetsbredd (pall 800x1200 längsgående)	Ast	mm	2267
4.35	Vändradie	Wa	mm	1728	
Prestanda	5.1	Körhastighet med/utan last		km/h	6 / 6
	5.2	Lyfthastighet med/utan last		m/s	0,18 / 0,29
	5.3	Sänkhastighet med/utan last		m/s	0,49 / 0,39
	5.8	Max. backtagningförmåga med/utan last		%	8 / 16
	5.10	Driftbroms			regenerativ
Elektrisk motor / Elektronik	6.1	Drivmotor, prestanda S2 60 min		kW	1
	6.2	Lyftmotor, prestanda vid S3		kW	3
	6.3	Batteri enligt DIN 43531/35/36			A
	6.4	Batterispänning/nom. kapacitet		V / Ah	24 / 200
	6.5	Batterivikt		kg	185
	6.6	Energiförbrukning enligt VDI-cykel		kWh/h	0

	6.6.1	Energiförbrukning enligt EN-cykel	kWh/h	0,66
	6.6.2	Koldioxidekivalent enligt EN16796	kg/h	0,4
Övrigt	8.1	Typ av körkontroll		AC
	10.7	Ljudtrycksnivå enligt EN12053, förarrör	dB (A)	64
- Detta typblad är enligt VDI-riktlinje 2198 och anger endast de tekniska värdena för standardtrucken. Avvikande däcktyper, andra stativ, tillsatsaggregat osv. kan ge andra värden.				

Värden för batteriutrymme S-VBE, lyftstativ ZT 2 900 mm; 200 Ah-batteri; stödben upplyfta.

- VDI-nr 1.5: Vid dubbelpallshantering (tillval): Stativlyft max. 0,6 t/total last max. 2,0 t.
- VDI-nr 1.5.1: Vid dubbelpallshantering (tillval): Stativlyft max. 0,6 t/total last max. 2,0 t.
- VDI-nr 1.5.2: Vid dubbelpallshantering (tillval): Stativlyft max. 0,6 t/total last max. 2,0 t.
- VDI-nr 1.8: Vid DZ-lyftstativ: x - 42 mm. Vid nedsänkta stödben: x + 54 mm.
- VDI-nr 1.9: Vid batteriutrymme M-VBE eller M litiumjon: y + 69 mm. Vid nedsänkta stödben: y + 54 mm.
- VDI-nr 4.19: Vid DZ-lyftstativ: l1 + 42 mm, vid batteriutrymme M-VBE eller M litiumjon: l1 + 69 mm.
- VDI-nr 4.20: Vid DZ-lyftstativ: l2 + 42 mm, vid batteriutrymme M-VBE eller M litiumjon: l2 + 69 mm.
- VDI-nr 4.34.1: Vid batteriutrymme M-VBE eller M litiumjon: Arbetsgångbredd + 69 mm. Diagonal enligt VDI: + 368 mm. Vid DZ-lyftstativ: Arbetsgångbredd + 42 mm.
- VDI-nr 4.34.2: Vid batteriutrymme M-VBE eller M litiumjon: Arbetsgångbredd + 69 mm. Diagonal enligt VDI: + 204 mm. Vid DZ-lyftstativ: Arbetsgångbredd + 42 mm.
- VDI-nr 4.35: Vid batteriutrymme M-VBE eller M litiumjon: Wa + 69 mm. Vid nedsänkta stödben: Wa + 54 mm.
- VDI-nr 5.8: Värdena i tabellen avser nominell last (1.5). Vid maximal last vid stödbenslyft (1.5.2): Max. backtagningsförmåga med last = 5 %
- VDI-nr 6.2: Vid S3 6 %.

Jungheinrich Svenska AB

Huvudkontor:

Starrvägen 16

232 61 ARLÖV

Telefon 040 - 690 46 00

Telefax 040 - 690 46 99

kundkontakt@jungheinrich.se
www.jungheinrich.se

I Tyskland är truckfabrikerna i
Norderstedt, Moosburg och Landsberg
samt vårt reservdelscenter i
Kaltenkirchen certifierade. ISO 9001
ISO 14001

Jungheinrichs truckar uppfyller de
europeiska säkerhetskraven.



**JUNGHEINRICH**