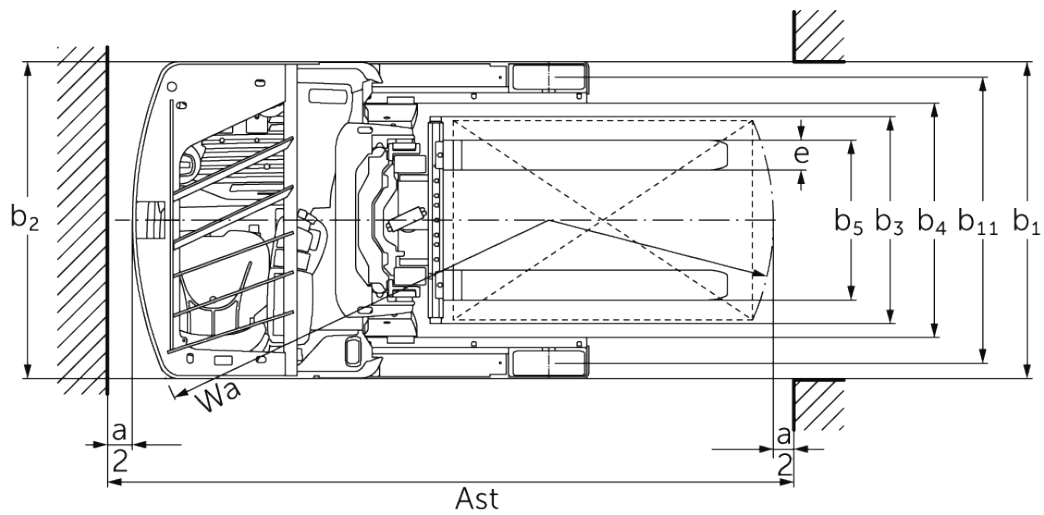
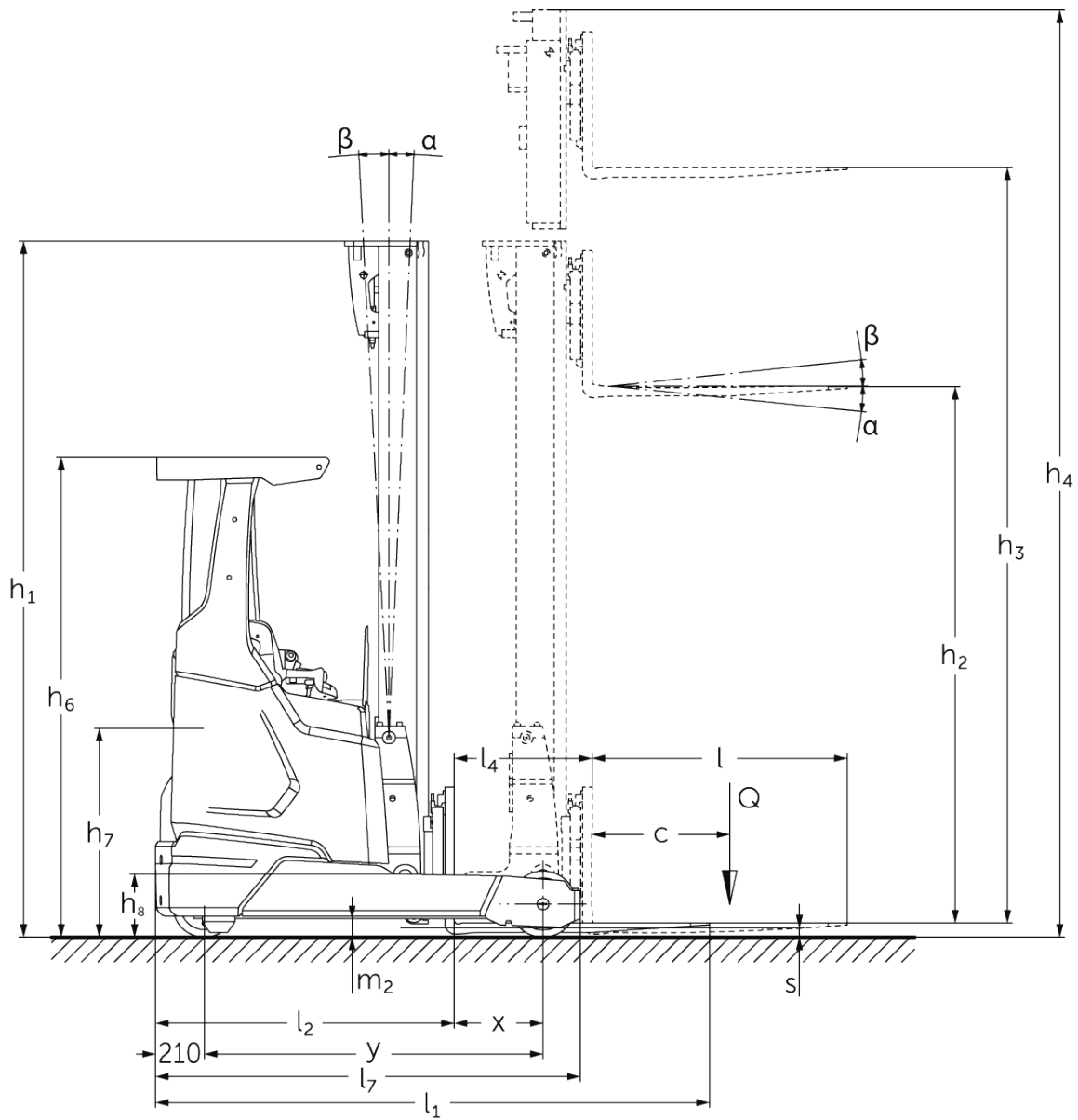




Elektrisk skjutstativtruck **ETV 214i - 216i**

Lyfthöjd: 4550-10700 mm / Lastkapacitet: 1400-1600 kg

ETV 214i - 216i



ETV 214i - 216i

| ETV 216i | Stroke (h3) | Höjdmast retracted (h1) | Fri hiss (h2) | Höjdmast förlängd (h4) | Tiltning lyftstativ framåt/bakåt | Tiltning gaffelhållare framåt/bakåt |
|---|----------------|-------------------------|----------------|------------------------|----------------------------------|-------------------------------------|
| Gaffeltilt / Triple mast DZ / kalldragna | 5000 mm | 2200 mm | 1546 mm | 5654 mm | | 2 / 5 ° |
| | 5300 mm | 2300 mm | 1646 mm | 5954 mm | | 2 / 5 ° |
| | 5600 mm | 2400 mm | 1746 mm | 6254 mm | | 2 / 5 ° |
| | 5900 mm | 2500 mm | 1846 mm | 6554 mm | | 2 / 5 ° |
| | 6200 mm | 2600 mm | 1946 mm | 6854 mm | | 2 / 5 ° |
| | 6500 mm | 2700 mm | 2046 mm | 7154 mm | | 2 / 5 ° |
| | 6800 mm | 2800 mm | 2146 mm | 7454 mm | | 2 / 5 ° |
| | 7100 mm | 2900 mm | 2246 mm | 7754 mm | | 2 / 5 ° |
| | 7400 mm | 3000 mm | 2346 mm | 8054 mm | | 2 / 5 ° |
| | 7700 mm | 3100 mm | 2446 mm | 8354 mm | | 2 / 5 ° |
| | 8000 mm | 3200 mm | 2546 mm | 8654 mm | | 2 / 5 ° |
| | 8300 mm | 3300 mm | 2646 mm | 8954 mm | | 2 / 5 ° |
| | 8420 mm | 3340 mm | 2686 mm | 9074 mm | | 2 / 5 ° |
| | 8720 mm | 3440 mm | 2786 mm | 9374 mm | | 2 / 5 ° |
| | 9020 mm | 3540 mm | 2886 mm | 9674 mm | | 2 / 5 ° |
| | 9410 mm | 3670 mm | 3016 mm | 10064 mm | | 2 / 5 ° |
| | 9920 mm | 3840 mm | 3186 mm | 10574 mm | | 2 / 5 ° |
| | 10250 mm | 3950 mm | 3296 mm | 10904 mm | | 2 / 5 ° |
| | 10520 mm | 4040 mm | 3386 mm | 11174 mm | | 2 / 5 ° |
| | 10700 mm | 4100 mm | 3446 mm | 11354 mm | | 2 / 5 ° |
| Stativtiltning / Triple mast DZ / kalldragna | 6500 mm | 2700 mm | 2046 mm | 7154 mm | 0,5 / 2 ° | |
| | 6800 mm | 2800 mm | 2146 mm | 7454 mm | 0,5 / 2 ° | |
| | 7100 mm | 2900 mm | 2246 mm | 7754 mm | 0,5 / 2 ° | |
| | 7310 mm | 2970 mm | 2316 mm | 7964 mm | 0,5 / 1 ° | |
| | 7400 mm | 3000 mm | 2346 mm | 8054 mm | 0,5 / 1 ° | |
| | 7700 mm | 3100 mm | 2446 mm | 8354 mm | 0,5 / 1 ° | |
| | 8000 mm | 3200 mm | 2546 mm | 8654 mm | 0,5 / 1 ° | |
| | 8300 mm | 3300 mm | 2646 mm | 8954 mm | 0,5 / 1 ° | |
| | 8420 mm | 3340 mm | 2686 mm | 9074 mm | 0,5 / 1 ° | |
| | 8720 mm | 3440 mm | 2786 mm | 9374 mm | 0,5 / 1 ° | |
| | 9020 mm | 3540 mm | 2886 mm | 9674 mm | 0,5 / 1 ° | |
| Stativtiltning / Triple mast DZ / varmvalsade | 4550 mm | 2050 mm | 1396 mm | 5204 mm | 1 / 5 ° | |
| | 5000 mm | 2200 mm | 1546 mm | 5654 mm | 1 / 5 ° | |
| | 5240 mm | 2280 mm | 1626 mm | 5894 mm | 1 / 5 ° | |
| | 5300 mm | 2300 mm | 1646 mm | 5954 mm | 1 / 5 ° | |
| | 5450 mm | 2350 mm | 1696 mm | 6104 mm | 1 / 3 ° | |
| | 5600 mm | 2400 mm | 1746 mm | 6254 mm | 1 / 3 ° | |
| | 5720 mm | 2440 mm | 1786 mm | 6374 mm | 1 / 3 ° | |
| | 5900 mm | 2500 mm | 1846 mm | 6554 mm | 1 / 3 ° | |
| | 6200 mm | 2600 mm | 1946 mm | 6854 mm | 1 / 3 ° | |
| | 6500 mm | 2700 mm | 2046 mm | 7154 mm | 0,5 / 2 ° | |
| | 6800 mm | 2800 mm | 2146 mm | 7454 mm | 0,5 / 2 ° | |
| | 7100 mm | 2900 mm | 2246 mm | 7754 mm | 0,5 / 2 ° | |
| | 7310 mm | 2970 mm | 2316 mm | 7964 mm | 0,5 / 1 ° | |

| | | | | | |
|--|---------|---------|---------|---------|-----------|
| | 7400 mm | 3000 mm | 2346 mm | 8054 mm | 0,5 / 1 ° |
|--|---------|---------|---------|---------|-----------|

VDI bord

Stand: 10/2024

| | | | | | |
|---------------|---|--|-------|------|-----------------|
| Specifikation | 1.1 | Tillverkare (kort namn) | | | Jungheinrich |
| | 1.2 | Tillverkarens typbeteckning | | | ETV 216i |
| | 1.3 | Drivning | | | Elektrisk |
| | 1.4 | Manövrering | | | Tvärställd stol |
| | 1.5 | Kapacitet / belastning | Q | kg | 1600 |
| | 1.6 | Tyngdpunktsavstånd | c | mm | 600 |
| | 1.8 | Lastavstånd | x | mm | 383 |
| | 1.8.1 | Lastavstånd, lyftstativet framskjutet | | mm | 205 |
| | 1.9 | Hjulbas | y | mm | 1460 |
| Vikter | 2.1.1 | Egenvikt (inkl. batteri) | | kg | 2850 |
| | 2.3 | Axelbelastning utan last fram/bak | | kg | 1815 / 1035 |
| | 2.4 | Axelbelastning gafflar framskjutna med last fram/bak | | kg | 503 / 3947 |
| | 2.5 | Axelbelastning gafflar indragna med last fram/bak | | kg | 1594 / 2856 |
| Hjul/chassi | 3.1 | Däck | | | Polyuretan (PU) |
| | 3.2 | Däckstorlek, fram | | | Ø 270 x 114 |
| | 3.3 | Däckstorlek, bak | | | Ø 285 x 110 |
| | 3.5 | Hjul, nummer fram / bak (x = driven) | | | 1x / 2 |
| | 3.7 | Spårvidd, bak | b11 | mm | 1138 |
| Grundmått | 4.1 | Tiltning lyftstativ framåt/bakåt | a/β | ° | 1 / 3 |
| | 4.2 | Höjdmast retracted (h1) | h1 | mm | 2300 |
| | 4.3 | Fri hiss (h2) | h2 | mm | 1656 |
| | 4.4 | Stroke (h3) | h3 | mm | 5300 |
| | 4.5 | Höjdmast förlängd (h4) | h4 | mm | 5944 |
| | 4.7 | Höjd av skyddande tak (hytt) | h6 | mm | 2072 |
| | 4.8 | Säteshöjd / ståhöjd | h7 | mm | 947 |
| | 4.10 | Höjd stödben | h8 | mm | 272 |
| | 4.19 | Total längd | l1 | mm | 2437 |
| | 4.20 | Längd inklusive gaffelrygg | l2 | mm | 1287 |
| | 4.21.1 | Total bredd | b1 | mm | 1270 |
| | 4.21.2 | Total bredd | b2 | mm | 1270 |
| | 4.22 | Gaffeldimensioner | s/e/l | mm | 40 x 120 x 1150 |
| | 4.23 | Gaffelbärareanslutningsklass | | | 2B |
| | 4.24 | Gaffelhållarbredd | b3 | mm | 830 |
| | 4.25 | Mått över gafflarna | b5 | mm | 335 |
| | 4.25.1 | Mått över gafflarna (min./max.) | b5 | mm | 335 / 730 |
| | 4.26 | Bredd mellan stödben/lastytor | b4 | mm | 940 |
| | 4.28 | Skjutrörelse | | mm | 588 |
| | 4.32 | Markfrigång mitten av hjulbasen | m2 | mm | 75 |
| | 4.34.1 | Arbetsbredd (pall 1000 x 1200 tvärs) | Ast | mm | 2731 |
| 4.34.2 | Arbetsbredd (pall 800x1200 längsgående) | Ast | mm | 2780 | |
| 4.35 | Vändradie | Wa | mm | 1670 | |
| 4.37 | Längd över stödbenen | L7 | mm | 1830 | |
| Prestanda | 5.1 | Körhastighet med/utan last | | km/h | 11 / 11 |
| | 5.2 | Lyfthastighet med/utan last | | m/s | 0,38 / 0,68 |
| | 5.3 | Sänkhastighet med/utan last | | m/s | 0,55 / 0,52 |
| | 5.4 | Skjuthastighet med/utan last | | m/s | 0,2 / 0,2 |
| | 5.7 | Backtagningsförmåga med/utan last | | % | 7 / 10 |
| | 5.8 | Max. backtagningsförmåga med/utan last | | % | 10 / 15 |

| | | | | |
|------------------------------|-------|---|--------|---------------------|
| | 5.9 | Accelerationstid med/utan last | s | 5,2 / 4,8 |
| | 5.10 | Driftbroms | | elektrisk |
| Elektrisk motor / Elektronik | 6.1 | Drivmotor, prestanda S2 60 min | kW | 7,5 |
| | 6.2 | Lyftmotor, prestanda vid S3 | kW | 10,5 |
| | 6.3 | Batteri enligt DIN 43531/35/36 | | Jungheinrich Li-jon |
| | 6.4 | Batterispänning/nom. kapacitet | V / Ah | 51,2 / 230 |
| | 6.5 | Batterivikt | kg | 190 |
| | 6.6.1 | Energiförbrukning enligt EN-cykel | kWh/h | 2,9 |
| | 6.6.2 | Koldioxidekvivalent enligt EN16796 | kg/h | 1,6 |
| | 6.7 | Omsättningshastighet | t/h | 57 |
| | 6.8.1 | Energiförbrukning vid max. omsättningshastighet | kWh/h | 2,7 |
| Övrigt | 8.1 | Typ av körkontroll | | Växelström |
| | 10.1 | Arbetsstryck för tillsatsaggregat | bar | 150 |
| | 10.2 | Oljemängd för tillsatsaggregat | l/min | 20 |
| | 10.7 | Ljudtrycksnivå enligt EN12053, förarrör | dB (A) | 65 |

- Detta typblad är enligt VDI-riktlinje 2198 och anger endast de tekniska värdena för standardtrucken. Avvikande däcktyper, andra stativ, tillsatsaggregat osv. kan ge andra värden.

Jungheinrich Svenska AB

Huvudkontor:

Starrvägen 16

232 61 ARLÖV

Telefon 040 - 690 46 00

Telefax 040 - 690 46 99

kundkontakt@jungheinrich.se
www.jungheinrich.se

I Tyskland är truckfabrikerna i
Norderstedt, Moosburg och Landsberg
samt vårt reservdelscenter i
Kaltenkirchen certifierade. ISO 9001
ISO 14001

Jungheinrichs truckar uppfyller de
europeiska säkerhetskraven.



**JUNGHEINRICH**