

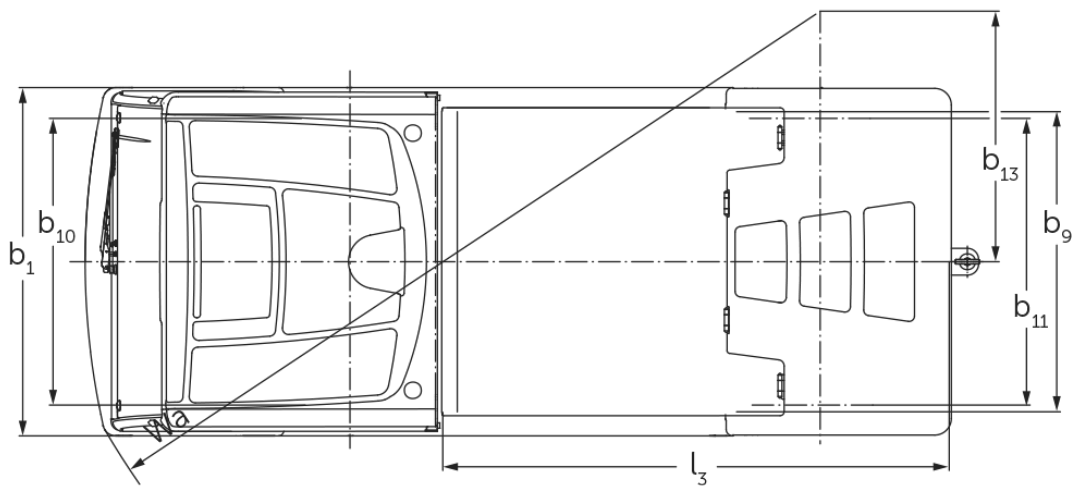


# Tracteur électrique

## EZS 7280

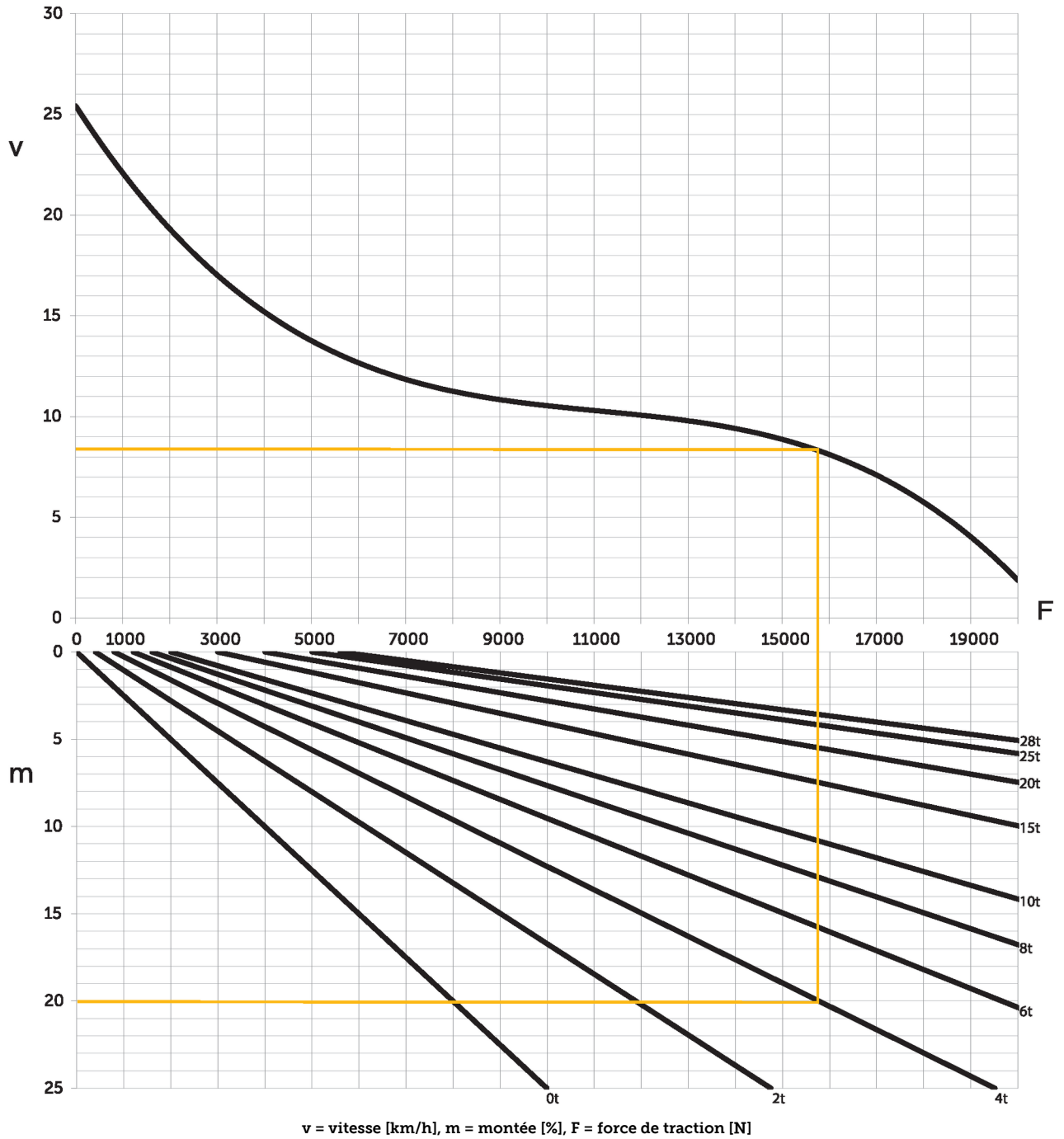
Capacité de traction: 28000 kg

# EZS 7280



# EZS 7280

## Capacité de traction



# Tableau VDI

Version : 10/2024

|  |        |  |        |                          |             |
|--|--------|--|--------|--------------------------|-------------|
| Sigle                                    | 1.1    | Fabricant (désignation abrégée)                          |        | Jungheinrich             |             |
|  | 1.2    | Code type du fabricant                                   |        | <b>EZS 7280</b>          |             |
|  | 1.3    | Entraînement   |        | Électrique               |             |
|  | 1.4    | Commande   |        | Siège                    |             |
|  | 1.5.3  | Capacité de traction                                     | Q kg   | 28000                    |             |
|  | 1.7    | Force de traction nominale                               | N      | 5600                     |             |
|  | 1.9    | Empattement  | y mm   | 1465                     | 1755        |
| Poids                                    | 2.1.1  | Poids propre (batterie comprise)                         | kg     | 4088                     | 4796        |
|  | 2.3    | Charge sur essieu sans charge à l'avant / à l'arrière    | kg     | 2100 / 1988              | 2446 / 2350 |
| Roues / Châssis                          | 3.1    | Pneus  |        | Air                      |             |
|  | 3.2    | Taille des roues AV                                      |        | 6.00 R9                  |             |
|  | 3.3    | Taille des roues AR                                      |        | 7.00 R12                 |             |
|  | 3.5    | Roues, nombre à l'avant / à l'arrière (x=à entraînement) |        | 2 / 2 x                  |             |
|  | 3.6    | Voie avant   | b10 mm | 1070                     |             |
|  | 3.7    | Voie arrière   | b11 mm | 1070                     |             |
| Dimensions de base                       | 4.7    | Hauteur du toit de protection (cabine)                   | h6 mm  | 1970                     |             |
|  | 4.8    | Hauteur assis/hauteur debout                             | h7 mm  | 880                      |             |
|  | 4.12   | Hauteur d'attelage                                       | h10 mm | 240                      |             |
|  | 4.12.1 | 2. Hauteur d'attelage                                    | mm     | 320                      |             |
|  | 4.12.2 | 3. Hauteur d'attelage                                    | mm     | 400                      |             |
|  | 4.13   | Hauteur de chargement sans charge                        | mm     | 1000                     |             |
|  | 4.16   | Longueur du plateau de charge                            | l3 mm  | 1536                     | 1826        |
|  | 4.17   | Porte-à-faux   | mm     | 610                      |             |
|  | 4.18   | Largeur du plateau de charge                             | b9 mm  | 1090                     |             |
|  | 4.19   | Longueur totale  | l1 mm  | 3045                     | 3335        |
|  | 4.21.1 | Largeur totale   | b1 mm  | 1300                     |             |
|  | 4.32   | Garde au sol centre empattement                          | m2 mm  | 150                      |             |
|  | 4.35   | Rayon de braquage  | Wa mm  | 2847                     | 3178        |
|  | 4.36   | Rayon mineur de braquage                                 | b13 mm | 935                      | 1095        |
| Caractéristiques de performance          | 5.1    | Vitesse de traction avec / sans charge                   | km/h   | 12 / 25                  |             |
|  | 5.1.1  | Vitesse marche arrière avec/sans charge                  | km/h   | 10 / 10                  |             |
|  | 5.5    | Effort au crochet avec charge                            | N      | 5600                     |             |
|  | 5.6    | Effort au crochet max. avec / sans charge                | N      | 19000 / 19000            |             |
|  | 5.10   | Frein de service   |        | hydraulique / électrique |             |
| Moteur électrique / système électronique | 6.1    | Moteur de traction, puissance S2 60 min                  | kW     | 20                       |             |
|  | 6.4    | Tension de batterie / capacité nominale                  | V / Ah | 80 / 620                 | 80 / 930    |
|  | 6.5    | Poids de la batterie                                     | kg     | 1560                     | 2180        |
|  | 6.6    | Consommation d'énergie selon cycle VDI                   | kWh/h  | 0                        |             |
| Autres                                   | 8.1    | Type de commande de conduite                             |        | Technologie asynchrone   |             |
|  | 10.7   | Schalldruckpegel nach EN12053                            | dB (A) | 60                       |             |

- Cette fiche technique selon la directive VDI 2198 n'indique que les valeurs techniques du chariot standard. D'autres bandages, d'autres mâts, des dispositifs supplémentaires, etc. peuvent donner lieu à d'autres valeurs.

- N° VDI 4.12 : la valeur pour la hauteur de l'attelage est valable pour un attelage enfichable triple
- N° VDI 4.19 : l'indication sur la longueur totale comprend un attelage enfichable triple
- N° VDI 5.1 : avec une charge remorquée de 25 t, la vitesse de translation est de 13 km/h
- N° VDI 10.7 : l'indication est valable lorsque la ventilation / le chauffage sont désactivés

**Jungheinrich SA**  
Researchpark Haasrode 1105  
Esperantolaan 1  
3001 Leuven (Heverlee)  
Tél. 016 398711

[info@jungheinrich.be](mailto:info@jungheinrich.be)  
[www.jungheinrich.be](http://www.jungheinrich.be)

Les matériels Jungheinrich sont  
conformes aux normes européennes de  
sécurité. ISO 9001  
ISO 14001

Les usines de production de  
Norderstedt, Moosburg et Landsberg en  
Allemagne sont certifiées.



 **JUNGHEINRICH**

The Jungheinrich logo, featuring a red upward-pointing arrow above the word 'JUNGHEINRICH' in a bold, black, sans-serif font.