

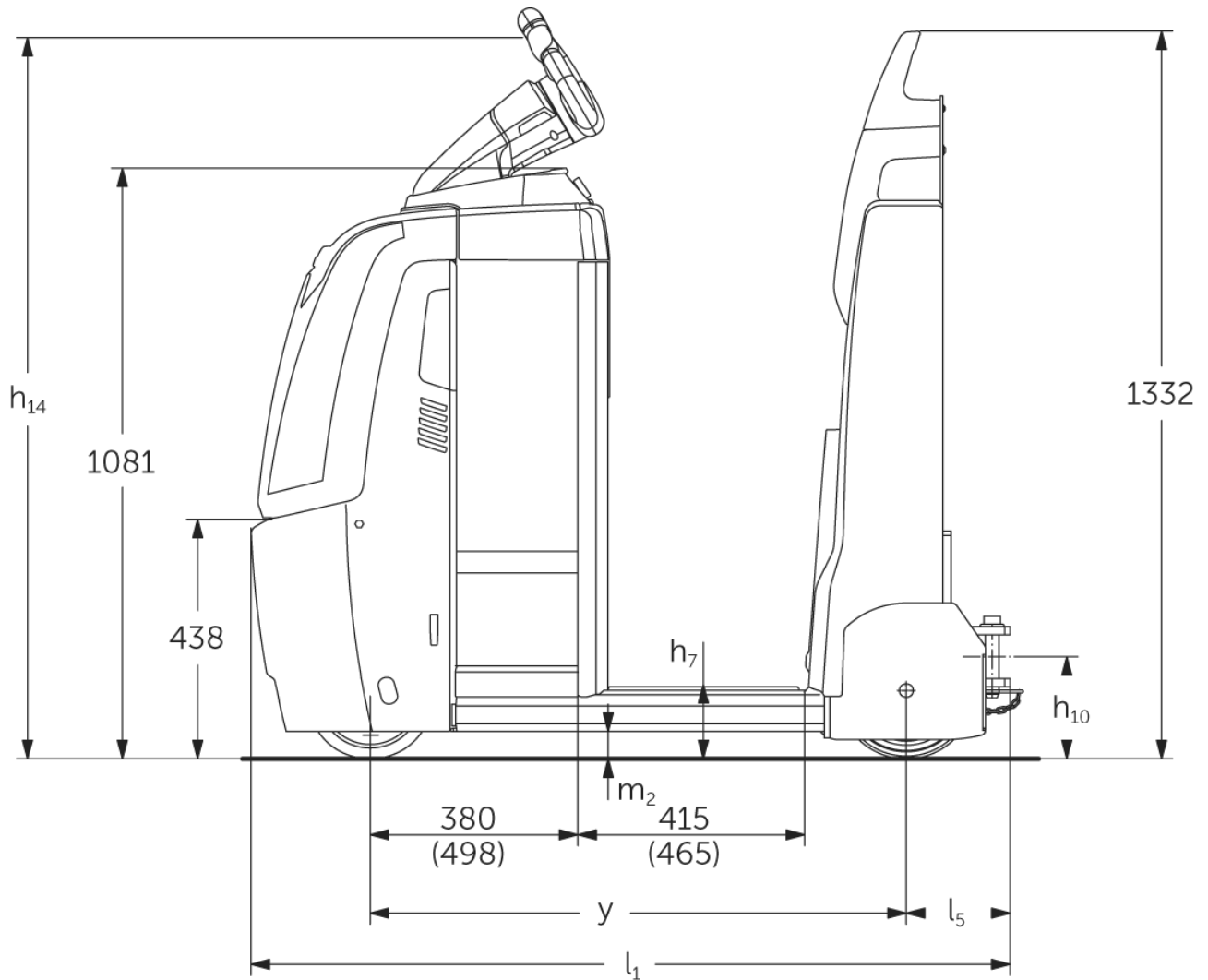


# Elektrische trekker

## **EZS 350**

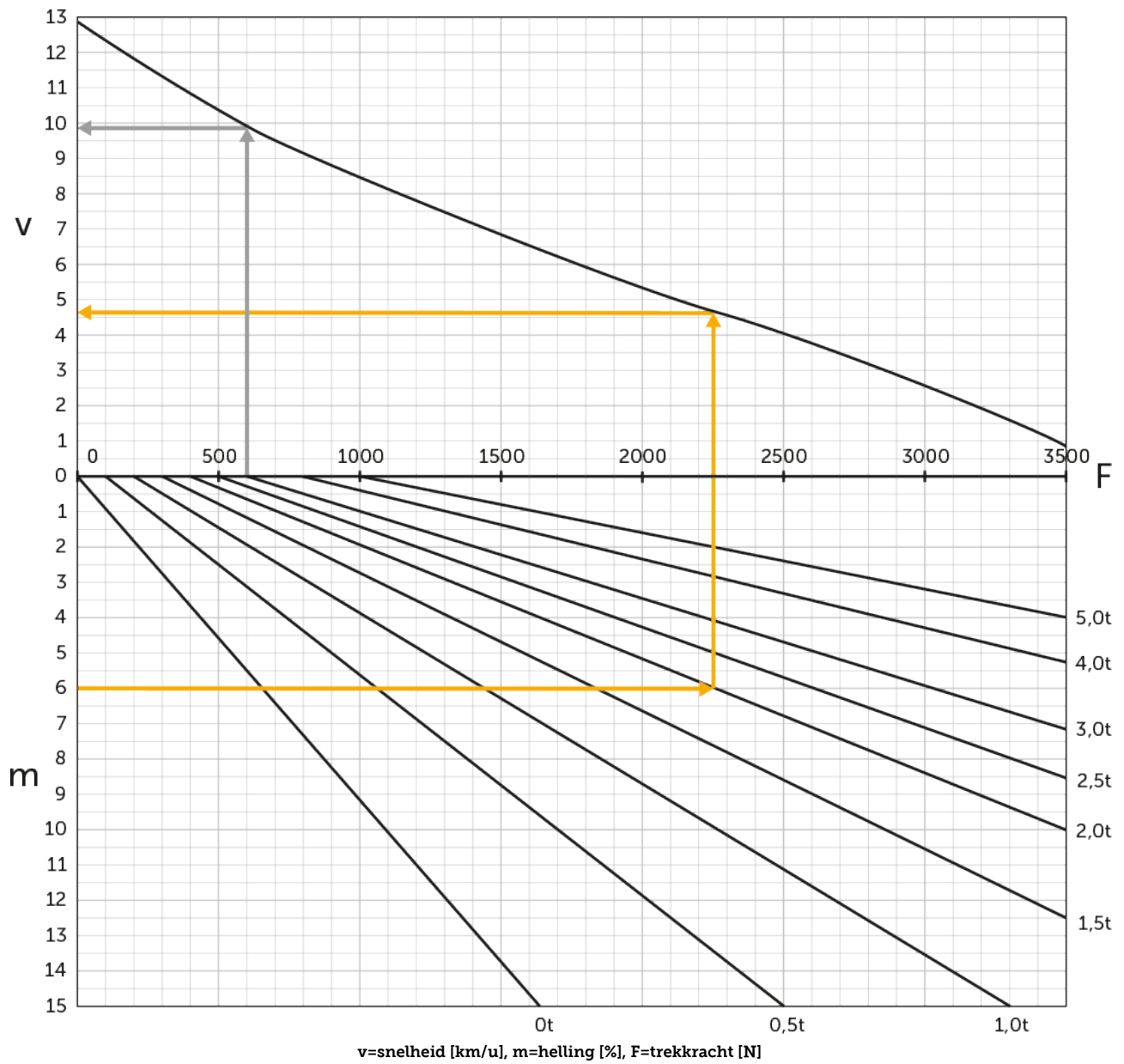
Trekvermogen: 5000 kg

# EZS 350



# EZS 350

Trekvermogen



# VDI-tabel

Stand: 10/2024

				EZS 350 L Std	EZS 350 L Comfort	EZS 350 XL Std	EZS 350 XL Comfort
Kenmerken	1.2	Typeaanduiding fabrikant					
	1.3	Aandrijving		Elektrisch			
	1.4	Bediening		Staan			
	1.5.3	Trekvermogen	Q kg	5000			
	1.7	Nominale trekkracht	N	1000			
	1.9	Wielbasis	y mm	980	1030	1098	1148
Gewichten	2.1.1	Eigen gewicht (incl. accu)	kg	996	1006	1091	1101
	2.3	Aslast onbelast voor/achter	kg	505 / 491	510 / 496	565 / 526	570 / 531
Wielen/chassis	3.1	Banden		Polyurethaan / Superelastisch			
	3.2	Bandenmaat, voor		ø230 x 77			
	3.3	Bandenmaat, achter		ø250 x 80			
	3.5	Wielen, aantal voor/achter (x=aangedreven)		1x/2			
	3.7	Spoorbreedte, achter	b11 mm	680			
Afmetingen	4.8	Zithoogte / stahoogte	h7 mm	135			
	4.9	Hoogte disselgreep tijdens rijden min./ max.	h14 mm	1320			
	4.12	Koppelingshoogte	h10 mm	158			
	4.19	Totale lengte	l1 mm	1390	1440	1508	1558
	4.21.1	Totale breedte	b1 mm	810			
	4.32	Bodemvrijheid midden wielbasis	m2 mm	50			
	4.35	Draaicirkel	Wa mm	1210	1260	1328	1378
Prestaties	5.1	Rijsnelheid met/zonder belasting	km/u	8 / 12,5			
	5.1.1	Achteruitsnelheid belast/onbelast	km/u	6 / 6			
	5.5	Trekkracht met belasting	N	1000			
	5.6	Max. trekkracht met/zonder belasting	N	3700 / 3700			
	5.10	Rem		elektromagnetisch/regeneratief			
E-motor/ elektronica	6.1	Tractiemotor, vermogen S2 60 min	kW	2,8			
	6.4	Accuspanning/nominaal vermogen	V / Ah	24 / 465		24 / 620	
	6.5	Accugewicht	kg	370		470	
	6.6.1	Energieverbruik volgens EN-cyclus	kWh/u	1,15			
	6.6.2	CO2-equivalent volgens EN16796	kg/h	0,6			
	Overig	8.1	Type rijregeling		AC SpeedControl		
10.7		Schalldruckpegel nach EN12053	dB (A)	66			

- Dit typeblad conform VDI-richtlijn 2198 vermeldt alleen de technische waarden van het standaardapparaat. Afwijkende banden, andere hefmasten, extra inrichtingen etc. kunnen resulteren in andere waarden.

- VDI-nr. 4.9: de hoogte geldt voor de uitvoering met jetPILOT
- VDI-nr. 4.12: de waarde voor de koppelingshoogte geldt voor een enkelvoudige steekkoppeling. Andere koppelingshoogten zijn beschikbaar
- VDI-nr. 4.19: aangezien er verschillende koppelingssystemen verkrijgbaar zijn, geldt de specificatie voor de totale lengte inclusief een enkelvoudige steekkoppeling
- VDI-nr. 5.1: zie trekkrachtdiagram
- VDI-nr. 5.5: deze waarde is de nominale trekkracht
- VDI-nr. 5.6: zie trekkrachtdiagram

**Jungheinrich NV**  
Researchpark Haasrode 1105  
Esperantolaan 1  
3001 Leuven (Heverlee)  
Tel. 016 39 87 11

[info@Jungheinrich.be](mailto:info@Jungheinrich.be)  
[www.Jungheinrich.be](http://www.Jungheinrich.be)

De Duitse productie-eenheden in  
Norderstedt, Moosburg en Landsberg en  
het onderdelencentrum in Kaltenkirchen  
zijn gecertificeerd. ISO 9001  
ISO 14001

Jungheinrich intern transport materieel  
voldoet aan de Europese  
veiligheidsvoorschriften.



 **JUNGHEINRICH**